

PLENTICORE plus

Hybrid-Wechselrichter – G2



Betriebsanleitung

Impressum

KOSTAL Solar Electric GmbH
Hanferstraße 6
79108 Freiburg i. Br.
Deutschland
Tel. +49 (0)761 477 44-100
Fax +49 (0)761 477 44-111

www.kostal-solar-electric.com

Haftungsausschluss

Die wiedergegebenen Gebrauchsnamen, Handelsnamen bzw. Warenbezeichnungen und sonstigen Bezeichnungen können auch ohne besondere Kennzeichnung (z. B. als Marken) gesetzlich geschützt sein. KOSTAL Solar Electric GmbH übernimmt keinerlei Haftung oder Gewährleistung für deren freie Verwendbarkeit. Bei der Zusammenstellung von Abbildungen und Texten wurde mit größter Sorgfalt vorgegangen. Trotzdem können Fehler nicht ausgeschlossen werden. Die Zusammenstellung erfolgt ohne Gewähr.

Allgemeine Gleichbehandlung

Die KOSTAL Solar Electric GmbH ist sich der Bedeutung der Sprache in Bezug auf die Gleichberechtigung von Frauen und Männern bewusst und stets bemüht, dem Rechnung zu tragen. Dennoch musste aus Gründen der besseren Lesbarkeit auf die durchgängige Umsetzung differenzierender Formulierungen verzichtet werden.

© 2022 KOSTAL Solar Electric GmbH

Alle Rechte, einschließlich der fotomechanischen Wiedergabe und der Speicherung in elektronischen Medien, bleiben der KOSTAL Solar Electric GmbH vorbehalten. Eine gewerbliche Nutzung oder Weitergabe der in diesem Produkt verwendeten Texte, gezeigten Modelle, Zeichnungen und Fotos ist nicht zulässig. Die Anleitung darf ohne vorherige schriftliche Zustimmung weder teilweise noch ganz reproduziert, gespeichert oder in irgendeiner Form oder mit irgendeinem Medium übertragen, wiedergegeben oder übersetzt werden.

Gültig ab Version:

Software (SW): 02.06.0xxxx

Inhaltsverzeichnis

| | | |
|-----------|---|-----------|
| 1. | Allgemeine Informationen | 6 |
| 1.1 | Kontakt | 7 |
| 1.2 | Über diese Anleitung | 8 |
| 1.3 | Zielgruppe | 9 |
| 1.4 | Haftungsausschluss | 10 |
| 1.5 | Open-Source-Lizenz | 11 |
| 1.6 | Bestimmungsgemäße Verwendung | 12 |
| 1.7 | EU-Konformitätserklärung | 13 |
| 1.8 | Hinweise in dieser Anleitung | 14 |
| 1.9 | Wichtige Sicherheitshinweise | 16 |
| 1.10 | Navigation im Dokument | 19 |
| 1.11 | Kennzeichnung am Gerät | 20 |
| 2. | Geräte- und Systembeschreibung | 21 |
| 2.1 | Systemübersicht..... | 22 |
| 2.2 | Der Wechselrichter | 25 |
| 2.3 | Die Funktionen | 31 |
| 3. | Installation | 45 |
| 3.1 | Transport und Lagerung..... | 46 |
| 3.2 | Lieferumfang | 47 |
| 3.3 | Montage..... | 48 |
| 3.4 | Elektrischer Anschluss..... | 52 |
| 3.5 | Übersicht Smart Communication Board (SCB) | 56 |
| 3.6 | Energiezähler-Anschluss..... | 58 |
| 3.7 | Rundsteuerempfänger anschließen..... | 62 |
| 3.8 | Meldekontakt externer Überspannungsschutz (SPD – Surge Protective Device) anschließen | 66 |
| 3.9 | Anschluss Schaltausgänge..... | 68 |
| 3.10 | Anschluss Kommunikation | 69 |
| 3.11 | Batterie anschließen | 72 |
| 3.12 | Wechselrichter schließen | 76 |
| 3.13 | DC-Leitungen der Batterie anschließen..... | 77 |
| 3.14 | Anschluss Solarmodul | 79 |
| 3.15 | Erstinbetriebnahme | 83 |
| 3.16 | Einstellungen im Webserver vornehmen | 93 |
| 4. | Betrieb und Bedienung | 94 |
| 4.1 | Wechselrichter einschalten | 95 |
| 4.2 | Wechselrichter ausschalten | 96 |

| | 1 | 2 | 3 | 4 | 5 | 6 | 7 | 8 | 9 | 10 | 11 | 12 | 13 | 14 | 15 | |
|------------|---|---|---|---|---|---|---|---|---|----|----|----|----|----|----|------------|
| 4.3 | | | | | | | | | | | | | | | | 97 |
| 4.4 | | | | | | | | | | | | | | | | 98 |
| 4.5 | | | | | | | | | | | | | | | | 99 |
| 4.6 | | | | | | | | | | | | | | | | 102 |
| 4.7 | | | | | | | | | | | | | | | | 106 |
| 4.8 | | | | | | | | | | | | | | | | 107 |
| 4.9 | | | | | | | | | | | | | | | | 116 |
| 5. | | | | | | | | | | | | | | | | 127 |
| 5.1 | | | | | | | | | | | | | | | | 128 |
| 5.2 | | | | | | | | | | | | | | | | 129 |
| 5.3 | | | | | | | | | | | | | | | | 130 |
| 5.4 | | | | | | | | | | | | | | | | 132 |
| 5.5 | | | | | | | | | | | | | | | | 133 |
| 6. | | | | | | | | | | | | | | | | 134 |
| 6.1 | | | | | | | | | | | | | | | | 135 |
| 6.2 | | | | | | | | | | | | | | | | 138 |
| 6.3 | | | | | | | | | | | | | | | | 140 |
| 6.4 | | | | | | | | | | | | | | | | 145 |
| 7. | | | | | | | | | | | | | | | | 173 |
| 7.1 | | | | | | | | | | | | | | | | 174 |
| 7.2 | | | | | | | | | | | | | | | | 177 |
| 7.3 | | | | | | | | | | | | | | | | 180 |
| 7.4 | | | | | | | | | | | | | | | | 183 |
| 7.5 | | | | | | | | | | | | | | | | 186 |
| 7.6 | | | | | | | | | | | | | | | | 188 |
| 7.7 | | | | | | | | | | | | | | | | 190 |
| 8. | | | | | | | | | | | | | | | | 191 |
| 8.1 | | | | | | | | | | | | | | | | 192 |
| 9. | | | | | | | | | | | | | | | | 194 |
| 9.1 | | | | | | | | | | | | | | | | 195 |
| 9.2 | | | | | | | | | | | | | | | | 196 |
| 9.3 | | | | | | | | | | | | | | | | 197 |
| 9.4 | | | | | | | | | | | | | | | | 200 |
| 10. | | | | | | | | | | | | | | | | 203 |
| 10.1 | | | | | | | | | | | | | | | | 204 |
| 10.2 | | | | | | | | | | | | | | | | 205 |
| 10.3 | | | | | | | | | | | | | | | | 207 |

| | | |
|------------|--|------------|
| 11. | Anlagenüberwachung | 209 |
| 11.1 | Die Logdaten..... | 210 |
| 11.2 | Logdaten abfragen, speichern und grafisch darstellen | 214 |
| 11.3 | Das KOSTAL Solar Portal..... | 216 |
| 12. | Wartung | 217 |
| 12.1 | Wartung und Reinigung | 218 |
| 12.2 | Gehäusereinigung | 219 |
| 12.3 | Lüfterreinigung | 220 |
| 12.4 | Software aktualisieren..... | 224 |
| 12.5 | Ereigniscodes..... | 227 |
| 13. | Technische Daten..... | 228 |
| 13.1 | Technische Daten..... | 229 |
| 13.2 | Blockschaltbild | 235 |
| 14. | Zubehör | 236 |
| 14.1 | KOSTAL Solar Portal | 237 |
| 14.2 | KOSTAL Solar App..... | 238 |
| 14.3 | Auslegungssoftware KOSTAL Solar Plan | 239 |
| 14.4 | Batterieanschluss aktivieren..... | 240 |
| 15. | Anhang..... | 241 |
| 15.1 | Typenschild | 242 |
| 15.2 | Garantie und Service | 244 |
| 15.3 | Übergabe an den Betreiber | 245 |
| 15.4 | Außerbetriebnahme und Entsorgung | 246 |



1. Allgemeine Informationen

| | | |
|------|-----------------------------------|----|
| 1.1 | Kontakt..... | 7 |
| 1.2 | Über diese Anleitung..... | 8 |
| 1.3 | Zielgruppe..... | 9 |
| 1.4 | Haftungsausschluss..... | 10 |
| 1.5 | Open-Source-Lizenz..... | 11 |
| 1.6 | Bestimmungsgemäße Verwendung..... | 12 |
| 1.7 | EU-Konformitätserklärung..... | 13 |
| 1.8 | Hinweise in dieser Anleitung..... | 14 |
| 1.9 | Wichtige Sicherheitshinweise..... | 16 |
| 1.10 | Navigation im Dokument..... | 19 |
| 1.11 | Kennzeichnung am Gerät..... | 20 |



1.1 Kontakt

Danke, dass Sie sich für ein Gerät der Firma KOSTAL Solar Electric GmbH entschieden haben.

Wenn Sie technische Fragen haben, rufen Sie einfach unsere Service-Hotline an:

- Deutschland und andere Länder (Sprache: Deutsch, Englisch):
+49 (0)761 477 44-222
- Schweiz:
+41 32 5800 225
- Frankreich, Belgien, Luxemburg:
+33 16138 4117
- Griechenland:
+30 2310 477 555
- Italien:
+39 011 97 82 420
- Polen:
+48 22 153 14 98
- Spanien, Portugal (Sprache: Spanisch, Englisch):
+34 961 824 927

Halten Sie für eine zügige Bearbeitung bitte folgende Informationen bereit:

- Typenbezeichnung
- Seriennummer (siehe Typenschild am Gerät)



1.2 Über diese Anleitung

Diese Anleitung ist für den Betreiber und die Elektrofachkraft bestimmt. Sie enthält Hinweise zur sicheren Bedienung und Installation. Tätigkeiten, die nur von einer Elektrofachkraft durchgeführt werden dürfen, sind extra gekennzeichnet. Beachten Sie insbesondere die Hinweise zum sicheren Gebrauch. Für Schäden, die durch Nichtbeachtung dieser Anleitung entstehen, haftet die KOSTAL Solar Electric GmbH nicht.

Diese Anleitung ist Teil des Produktes. Sie gilt ausschließlich für das Gerät der Firma KOSTAL Solar Electric GmbH. Bewahren Sie alle Dokumente zum Nachschlagen dauerhaft auf und geben Sie diese an den nachfolgenden Betreiber weiter.

Die Elektrofachkraft und der Betreiber müssen stets Zugang zu dieser Anleitung haben. Der Installateur muss mit dieser Anleitung vertraut sein und die Anweisungen befolgen.

Die aktuellste Version der Betriebsanleitung zum Produkt finden Sie unter www.kostal-solar-electric.com im Downloadbereich.



1.3 Zielgruppe

Diese Anleitung richtet sich an die ausgebildete und qualifizierte Elektrofachkraft, die das Gerät installiert, wartet und instand hält.

Die in dieser Anleitung beschriebenen Geräte unterscheiden sich in bestimmten technischen Einzelheiten. Informationen und Handlungsanweisungen, die nur für bestimmte Gerätetypen gelten, sind entsprechend gekennzeichnet.

Informationen, die Ihre Sicherheit oder die des Gerätes betreffen, sind besonders hervorgehoben.

Betreiber

Als Betreiber sind Sie für das Gerät verantwortlich. Ihnen obliegt die Verantwortung für die bestimmungsgemäße Verwendung und den sicheren Gebrauch des Geräts. Dazu zählt auch die Einweisung von Personen, die das Gerät verwenden.

Als Betreiber ohne elektrotechnische Fachausbildung dürfen Sie nur Tätigkeiten durchführen, die keine Elektrofachkraft erfordert.

Elektrofachkraft

Als Elektrofachkraft verfügen Sie über eine anerkannte elektrotechnische Ausbildung. Aufgrund dieser Fachkenntnisse sind Sie autorisiert, die in dieser Anleitung geforderten elektrotechnischen Arbeiten auszuführen.

Anforderungen an eine Elektrofachkraft:

- Kenntnis der allgemeinen und speziellen Sicherheits- und Unfallverhütungsvorschriften.
- Kenntnis der elektrotechnischen Vorschriften.
- Kenntnis der nationalen Vorschriften.
- Fähigkeit, Risiken zu erkennen und mögliche Gefährdungen zu vermeiden.

Qualifikation

Einige Tätigkeiten in dieser Anleitung erfordern Fachwissen in Elektrotechnik. Werden Tätigkeiten bei fehlenden Kenntnissen und fehlender Qualifikation durchgeführt, kann es zu schweren Unfällen und zum Tod kommen.

- Führen Sie nur Tätigkeiten durch, für die Sie qualifiziert und unterwiesen worden sind.
- Beachten Sie die Hinweise bezüglich Elektrofachkräften in dieser Anleitung.



1.4 Haftungsausschluss

Eine andere Benutzung als in **Bestimmungsgemäße Verwendung, Page 12** beschrieben oder eine darüber hinausgehende Benutzung gilt als nicht bestimmungsgemäß. Für daraus resultierende Schäden haftet der Hersteller nicht. Änderungen am Gerät sind verboten.

Das Gerät darf nur in technisch einwandfreiem und betriebssicherem Zustand verwendet werden. Jede missbräuchliche Verwendung führt zum Erlöschen der Garantie, Gewährleistung und allgemeinen Haftung des Herstellers.



WICHTIGE INFORMATION

Die Montage, Wartung und Instandhaltung darf nur von einer ausgebildeten und qualifizierten Elektrofachkraft erfolgen.

Die Elektrofachkraft ist dafür verantwortlich, dass die geltenden Normen und Vorschriften eingehalten und umgesetzt werden. Arbeiten, die sich auf das Stromversorgungsnetz des Energieversorgungsunternehmens (EVU) am Standort der Solarenergieeinspeisung auswirken können, dürfen nur durch vom EVU zugelassene Elektrofachkräfte ausgeführt werden.

Hierzu gehört auch die Veränderung der werkseitig voreingestellten Parameter.

Nur eine sachkundige Elektrofachkraft darf das Gerät öffnen. Das Gerät muss von einer geschulten Elektrofachkraft (nach DIN VDE 1000-10, BGV A3 Unfallverhütungsvorschrift oder einer international vergleichbaren Norm) installiert werden, die für die Beachtung der geltenden Normen und Vorschriften verantwortlich ist.

Arbeiten, die sich auf das Stromversorgungsnetz des Energieversorgungsunternehmens (EVU) am Standort der Solarenergieeinspeisung auswirken können, dürfen nur durch vom EVU zugelassene Elektrofachkräfte ausgeführt werden. Hierzu gehört auch die Veränderung der werkseitig voreingestellten Parameter. Der Installateur muss die Vorschriften des EVU beachten.

Werkseitige Einstellungen dürfen nur von fachkundigen Elektroinstallateuren oder Personen mit mindestens vergleichbarer bzw. höherer Fachkunde, wie z. B. Meister, Techniker oder Ingenieure, verändert werden. Hierbei sind alle Vorgaben zu beachten.



1

2

3

4

5

6

7

8

9

10

11

12

13

14

15

1.5 Open-Source-Lizenz

Dieses Produkt enthält Open-Source-Software, die von Dritten entwickelt und u. a. unter der GPL bzw. LGPL lizenziert wird.

Weitere Details zu diesem Thema und eine Auflistung der verwendeten Open-Source-Software sowie der zugehörigen Lizenztexte finden Sie auf der Webseite (Webserver) unter dem Punkt **Lizenzen**.



1.6 Bestimmungsgemäße Verwendung

Der Wechselrichter wandelt Gleichstrom in Wechselstrom um. Dieser kann wie folgt genutzt werden:

- Für den Eigenverbrauch
- Für die Einspeisung in das öffentliche Netz
- Für die Zwischenspeicherung in einem Batteriespeicher



INFO

Damit ein Batteriespeicher an den Wechselrichter angeschlossen werden kann, muss der DC-Eingang 3 für eine Batterienutzung freigeschaltet werden. Dazu muss im Wechselrichter ein Aktivierungscode eingegeben werden. Der Aktivierungscode kann über den KOSTAL Solar Webshop erworben werden. **☑ Batterieanschluss aktivieren, Page 240**

Das Gerät darf nur in netzgekoppelten Anlagen innerhalb des vorgesehenen Leistungsbereiches und unter den zulässigen Umgebungsbedingungen verwendet werden. Das Gerät ist nicht für den mobilen Einsatz bestimmt.

Bei unsachgemäßer Verwendung können Gefahren für Leib und Leben des Benutzers oder Dritter entstehen. Außerdem können Schäden am Gerät und an anderen Sachwerten entstehen. Das Gerät darf nur für den vorgesehenen Verwendungszweck eingesetzt werden.

Alle Komponenten, die am Gerät oder in der Anlage verbaut werden, müssen die in dem Land der Anlageninstallation gültigen Normen und Richtlinien erfüllen.



INFO

Für den Anschluss eines Energiezählers beachten Sie bitte folgende Hinweise:

Als Energiezähler ist die Nutzung von Originalzubehörteilen und Ersatzteilen sowie freigegebenen Energiezählern zulässig. Für etwaige Schäden durch nicht zertifizierte / freigegebene Produkte übernimmt KOSTAL keine Haftung und keinen Support.

Der Wechselrichter darf nur mit Batteriesystemen zusammen verwendet werden, die von der KOSTAL Solar Electric GmbH für diesen Typ von Wechselrichter freigegeben wurden.



1.7 EU-Konformitätserklärung

Die Firma KOSTAL Solar Electric GmbH erklärt hiermit, dass sich die in diesem Dokument beschriebenen Geräte mit den grundlegenden Anforderungen und anderen relevanten Bestimmungen der unten genannten Richtlinien in Übereinstimmung befinden.

- Richtlinie 2014/30/EU
(Elektromagnetische Verträglichkeit, EMV)
- Richtlinie 2014/35/EU
(Bereitstellung elektrischer Betriebsmittel zur Verwendung innerhalb bestimmter Spannungsgrenzen auf dem Markt – kurz: Niederspannungsrichtlinie)
- Richtlinie 2011/65/EU
(RoHS) zur Beschränkung der Verwendung bestimmter gefährlicher Stoffe in Elektro- und Elektronikgeräten
- Richtlinie 2014/53/EU
(RED Radio Equipment and Telecommunications Terminal Equipment) Bereitstellung von Funkanlagen

Eine ausführliche EU-Konformitätserklärung finden Sie im Downloadbereich zum Produkt unter:

www.kostal-solar-electric.com



1.8 Hinweise in dieser Anleitung

In dieser Anleitung wird zwischen Warn- und Informationshinweisen unterschieden. Alle Hinweise sind an der Textzeile durch ein Icon kenntlich gemacht.

Warnhinweise

Die Warnhinweise weisen auf Gefahren für Leib und Leben hin. Es können schwere Personenschäden auftreten, die bis zum Tode führen können.



GEFAHR

Bezeichnet eine unmittelbare Gefährdung mit einem hohen Risikograd, die, wenn sie nicht vermieden wird, den Tod oder eine schwere Verletzung zur Folge hat.



WARNUNG

Bezeichnet eine Gefährdung mit einem mittleren Risikograd, die, wenn sie nicht vermieden wird, den Tod oder eine schwere Verletzung zur Folge hat.



VORSICHT

Bezeichnet eine Gefährdung mit einem niedrigen Risikograd, die, wenn sie nicht vermieden wird, eine geringfügige oder mäßige Verletzung oder Sachschäden zur Folge hat.



WICHTIGE INFORMATION

Bezeichnet eine Gefährdung mit einem niedrigen Risikograd, die, wenn sie nicht vermieden wird, Sachschäden zur Folge haben kann.



INFO

Informationshinweise enthalten wichtige Anweisungen für die Installation und für den einwandfreien Betrieb des Geräts. Diese sollten unbedingt beachtet werden. Die Informationshinweise weisen zudem darauf hin, dass bei Nichtbeachtung Sach- oder finanzielle Schäden entstehen können.

Warnsymbole



Gefahr



1

2

3

4

5

6

7

8

9

10

11

12

13

14

15



Gefahr durch Stromschlag und elektrische Entladung



Gefahr durch Verbrennungen

Symbole innerhalb der Informationshinweise



Das Symbol kennzeichnet Tätigkeiten, die nur von einer Elektrofachkraft durchgeführt werden dürfen.



Information oder Tipp



Wichtige Information



Sachschaden möglich



1.9 Wichtige Sicherheitshinweise

Die Sicherheitshinweise in dieser Anleitung sind bei allen Arbeiten am Gerät zu beachten.

Das Produkt wurde nach internationalen Sicherheitsanforderungen entwickelt und getestet. Dennoch bestehen noch Risiken, wodurch Personen- und Sachschäden entstehen können. Beachten Sie daher insbesondere die in diesem Kapitel genannten Sicherheitshinweise, um diese Risiken zu jedem Zeitpunkt zu vermeiden.



GEFAHR

Lebensgefahr durch Stromschlag und elektrische Entladung

Im Betrieb liegen an den spannungsführenden Teilen und Kabeln im Inneren des Produkts hohe Spannungen an. Das Berühren spannungsführender Teile oder Kabel führt zum Tod oder zu lebensgefährlichen Verletzungen durch Stromschlag.

- Das Gerät vor dem Öffnen spannungsfrei schalten und gegen Wiedereinschalten sichern.



GEFAHR

Lebensgefahr durch Stromschlag und elektrische Entladung!

Im Betrieb liegen an den spannungsführenden Teilen und Kabeln im Inneren des Produkts hohe Spannungen an. Das Berühren spannungsführender Teile oder Kabel führt zum Tod oder zu lebensgefährlichen Verletzungen durch Stromschlag.

- Wechselrichter und Batteriespeicher spannungsfrei schalten. Beachten Sie dazu die Hinweise in der Betriebsanleitung des Batterieherstellers.



GEFAHR

Lebensgefahr durch Stromschlag beim Berühren spannungsführender DC-Kabel

Die PV-Module erzeugen bei Lichteinfall hohe Gleichspannung, die an den DC-Kabeln anliegt. Das Berühren spannungsführender DC-Kabel führt zum Tod oder zu lebensgefährlichen Verletzungen durch Stromschlag.

- Keine freiliegenden spannungsführenden Teile oder Kabel berühren.
- Vor Arbeiten das Gerät spannungsfrei schalten und gegen Wiedereinschalten sichern.
- Bei allen Arbeiten am Produkt geeignete Schutzausrüstung tragen.



1

2

3

4

5

6

7

8

9

10

11

12

13

14

15

**GEFAHR****Lebensgefahr durch Stromschlag und elektrische Entladung!**

Die DC-Leitungen der Batterie können unter Spannung stehen.

- Batteriespeicher unbedingt spannungsfrei schalten. Beachten Sie dazu die Hinweise in der Betriebsanleitung des Batterieherstellers.

**VORSICHT****Verbrennungsgefahr durch heiße Gehäuseteile**

Gehäuseteile können während des Betriebs heiß werden. Das Berühren heißer Gehäuseteile kann zu Verbrennungen führen.

- Während des Betriebs nur den Gehäusedeckel des Wechselrichters berühren.

**VORSICHT****Brandgefahr durch Überstrom und Erwärmung der Netzleitung**

Wenn Netzleitungen zu klein dimensioniert werden, können diese sich erwärmen und einen Brand auslösen.

- Geeigneten Querschnitt verwenden
- Leitungsschutzschalter zur Sicherung gegen Überstrom einbauen.

**SCHADEN MÖGLICH****Beschädigung am Gerät**

Beschädigungsgefahr beim Abstellen des Wechselrichters möglich. Wechselrichter nach dem Auspacken möglichst auf der Rückseite ablegen.

**WICHTIGE INFORMATION****Garantieverlust durch falsche Montage**

Beachten Sie die Anweisungen bei der Auswahl des Montageorts. Bei Nichtbeachtung können die Garantieansprüche eingeschränkt werden oder ganz verfallen.

- Den Freiraum um den Wechselrichter unbedingt einhalten, damit die Kühlung des Wechselrichters gegeben ist.
- Für die Montage des Wechselrichters die Wandhalterung und Befestigungsschrauben verwenden, die für den vorhandenen Untergrund geeignet sind.



1

2

3

4

5

6

7

8

9

10

11

12

13

14

15



WICHTIGE INFORMATION

Beschädigung am Gerät und Garantieverlust durch nicht qualifizierte Montage

Die Montage, Wartung und Instandhaltung der Wechselrichter darf nur durch eine ausgebildete und qualifizierte Elektrofachkraft erfolgen.

Die Elektrofachkraft ist dafür verantwortlich, dass die geltenden Normen und Vorschriften eingehalten und umgesetzt werden.

Arbeiten, die sich auf das Stromversorgungsnetz des Energieversorgungsunternehmens (EVU) am Standort der Solarenergieeinspeisung auswirken können, dürfen nur durch vom EVU zugelassene Elektrofachkräfte ausgeführt werden.

Hierzu gehört auch die Veränderung der werkseitig voreingestellten Parameter.



WICHTIGE INFORMATION

Art und Quelle der Gefahr

Als Fehlerstrom-Schutzeinrichtung (RCD) kann auf der AC-Seite ein RCD Typ A \geq 300 mA verwendet werden. Die Kompatibilität zu einem RCD Typ A wird im Webserver eingestellt.



1

2

3

4

5

6

7

8

9

10

11

12

13

14

15

1.10 Navigation im Dokument

Um die Navigation durch dieses Dokument zu erleichtern, beinhaltet es klickbare Bereiche.

Über das Inhaltsverzeichnis gelangt man mit einem Klick in das angegebene Kapitel.

Innerhalb des anweisenden Textes können Sie über die Querverweise zu den referenzierten Stellen im Dokument navigieren.



1

2

3

4

5

6

7

8

9

10

11

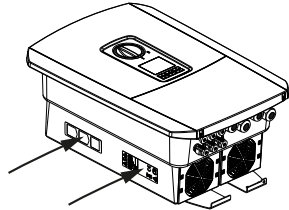
12

13

14

15

1.11 Kennzeichnung am Gerät



Am Gehäuse des Wechselrichters sind Schilder und Kennzeichnungen angebracht. Diese Schilder und Kennzeichnungen dürfen nicht verändert oder entfernt werden.

| Symbol | Erklärung |
|--------|--|
| | Gefahr durch Stromschlag und elektrische Entladung |
| | Gefahr durch Verbrennungen |
| | Gefahrenhinweis |
| | Gefahr durch Stromschlag und elektrische Entladung. Nach dem Ausschalten fünf Minuten warten (Entladezeit der Kondensatoren) |
| | Zusätzlicher Erdanschluss |
| | Betriebsanleitung beachten und lesen |
| | Gerät gehört nicht in den Hausmüll. Beachten Sie die geltenden regionalen Bestimmungen zur Entsorgung. |
| | CE-Kennzeichnung Das Produkt genügt den geltenden Anforderungen der EU. |

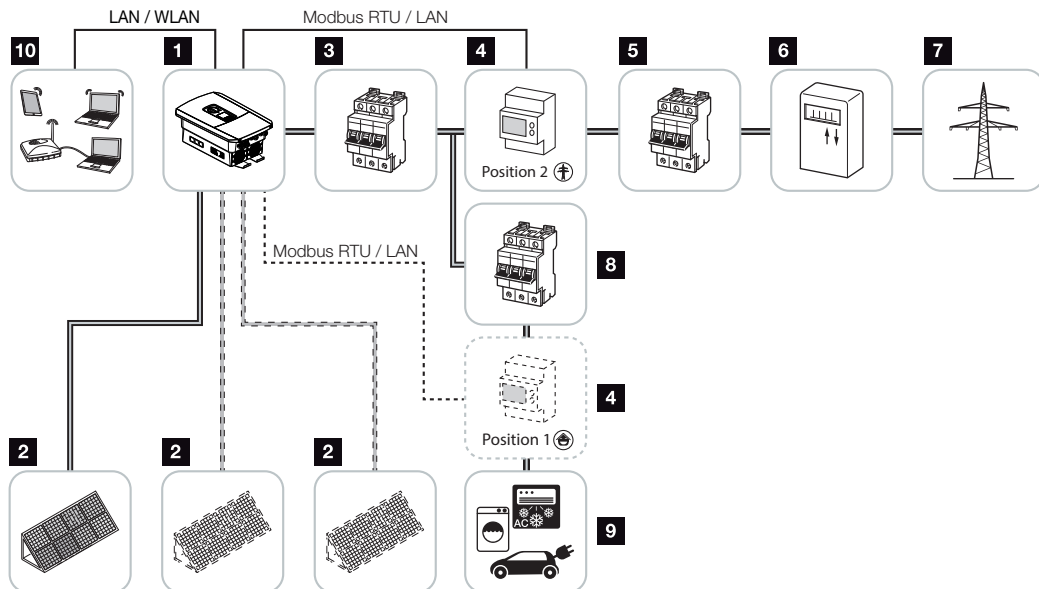


2. Geräte- und Systembeschreibung

| | | |
|-----|-------------------------|----|
| 2.1 | Systemübersicht | 22 |
| 2.2 | Der Wechselrichter..... | 25 |
| 2.3 | Die Funktionen..... | 31 |

2.1 Systemübersicht

PLENTICORE plus G2 mit 3 PV-Eingängen



- 1 Wechselrichter
- 2 PV-Generatoren (Anzahl abhängig vom Typ)
- 3 Leitungsschutzschalter Wechselrichter
- 4 Digitaler Energiezähler (Modbus RTU)
Hausverbrauch (Position 1) oder Netzanschluss (Position 2). Position 2 sollte bevorzugt werden.
- 5 Hauptsicherung Haus
- 6 Einspeisebezugszähler oder Smart Meter (nicht in allen Ländern)
- 7 Öffentliches Netz
- 8 Leitungsschutzschalter Stromverbraucher
- 9 Stromverbraucher
- 10 Kommunikationsanbindung Wechselrichter



1

2

3

4

5

6

7

8

9

10

11

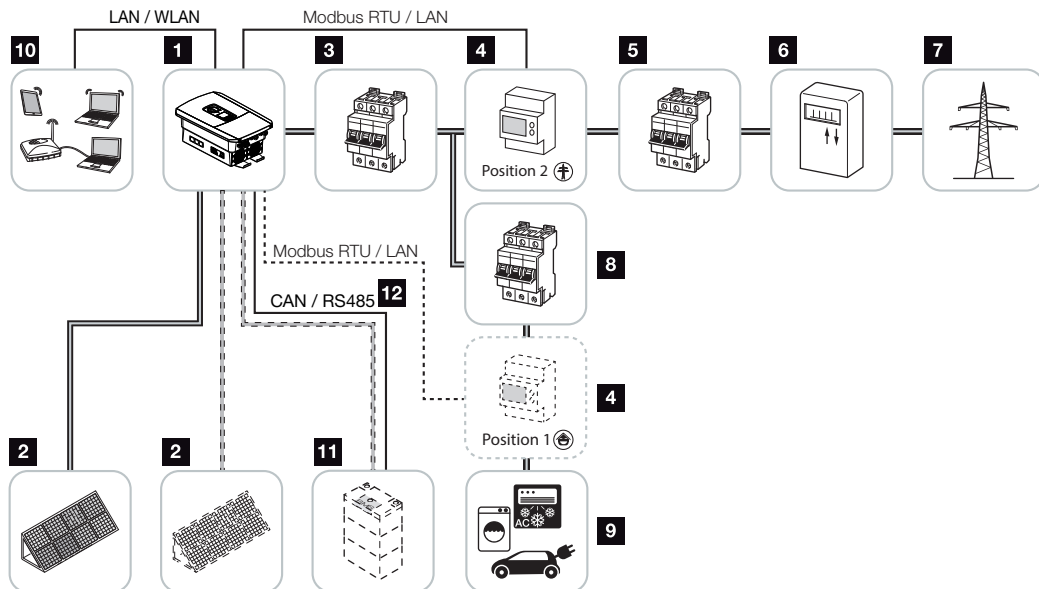
12

13

14

15

PLENTICORE plus G2 mit 2 PV-Eingängen und 1 DC-Batterieanschluss



- 1 Wechselrichter
- 2 PV-Generatoren (Anzahl abhängig vom Typ)
- 3 Leitungsschutzschalter Wechselrichter
- 4 Digitaler Energiezähler (Modbus RTU)
Hausverbrauch (Position 1) oder Netzanschluss (Position 2). Position 2 sollte bevorzugt werden.
- 5 Hauptsicherung Haus
- 6 Bezugs- und Einspeisezähler oder Smart Meter (nicht in allen Ländern)
- 7 Öffentliches Netz
- 8 Leitungsschutzschalter Stromverbraucher
- 9 Stromverbraucher
- 10 Kommunikationsanbindung Wechselrichter
- 11 Anschluss Batteriesystem (optional nach Aktivierung)
- 12 Kommunikationsanbindung Batteriemanagementsystem (BMS) über CAN oder RS485 (abhängig vom Batteriesystem)



1

2

3

4

5

6

7

8

9

10

11

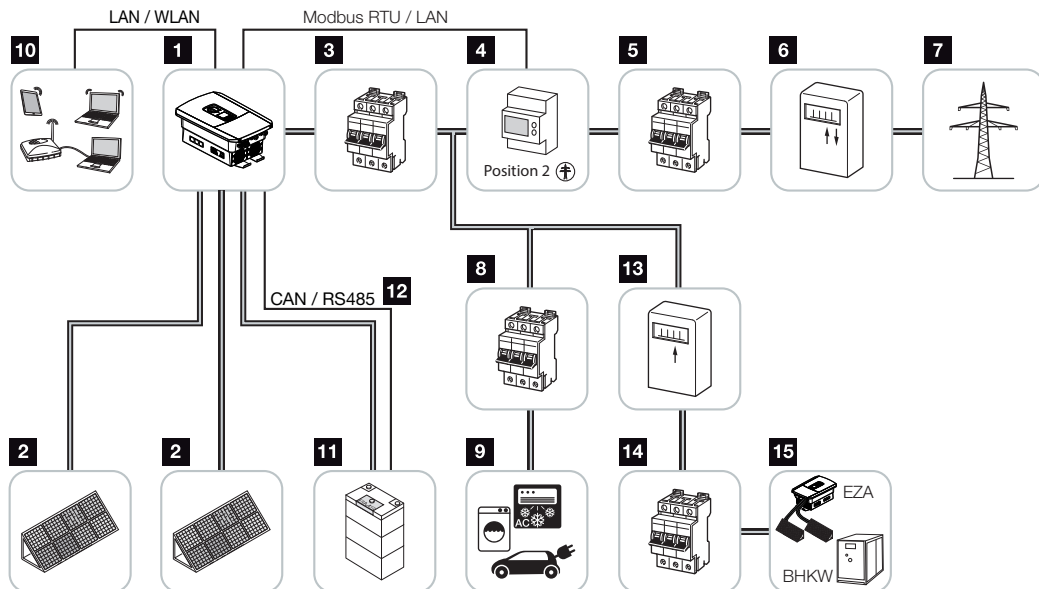
12

13

14

15

PLENTICORE plus G2 mit zusätzlichem AC-Energielieferanten



- 1 Wechselrichter
- 2 PV-Generatoren (Anzahl abhängig vom Typ)
- 3 Leitungsschutzschalter Wechselrichter
- 4 Digitaler Energiezähler (Modbus RTU)
- 5 Hauptsicherung Haus
- 6 Bezugs- und Einspeisezähler oder Smart Meter (nicht in allen Ländern)
- 7 Öffentliches Netz
- 8 Leitungsschutzschalter Stromverbrauch
- 9 Stromverbrauch
- 10 Kommunikationsanbindung Wechselrichter
- 11 Anschluss Batteriesystem (optional nach Aktivierung)
- 12 Kommunikationsanbindung Batteriemanagementsystem (BMS) über CAN oder RS485 (abhängig vom Batteriesystem)
- 13 Einspeisezähler AC-Energielieferant
- 14 Leitungsschutzschalter AC-Energielieferant
- 15 AC-Energielieferant, z. B. BHKW, oder andere Erzeugungsanlagen (EZA), z. B. PV-Wechselrichter (die Energie vom AC-Energielieferanten kann in der Batterie zwischengespeichert werden)



1

2

3

4

5

6

7

8

9

10

11

12

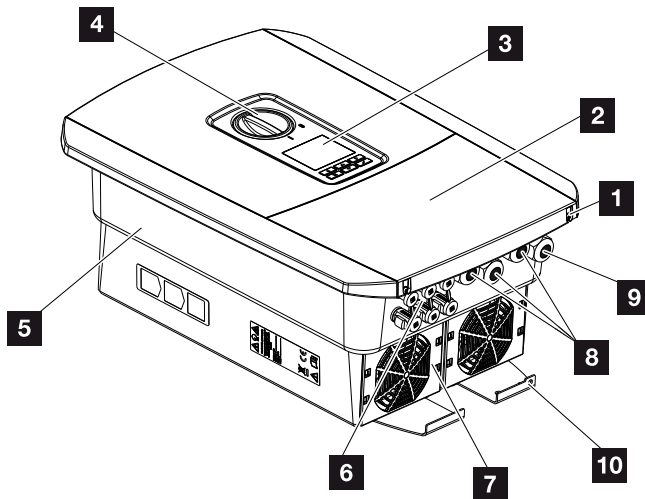
13

14

15

2.2 Der Wechselrichter

Das Gerät von außen



- 1 Deckelschrauben
- 2 Deckel (Anschlussraum)
- 3 Display
- 4 DC-Schalter
- 5 Gehäuse
- 6 Steckverbinder zum Anschluss der PV-Generatoren und des Batteriesystems (Batterieanschluss nur nach Aktivierung)
- 7 Lüfter
- 8 Kabelöffnungen für Kommunikation
- 9 Kabelöffnung für Netzzuleitung
- 10 Zusätzlicher PE-Anschluss außen



1

2

3

4

5

6

7

8

9

10

11

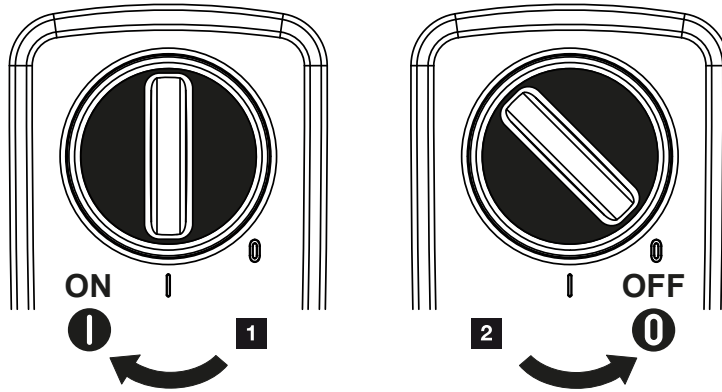
12

13

14

15

DC-Schalter am Wechselrichter



- 1 Wechselrichter einschalten
- 2 Wechselrichter ausschalten



1

2

3

4

5

6

7

8

9

10

11

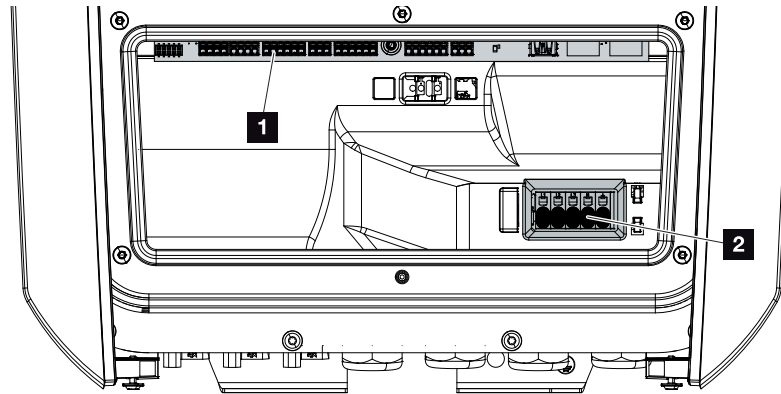
12

13

14

15

Der Anschlussraum



- 1 Smart Communication Board (SCB)
- 2 AC-Anschlussklemme



1

2

3

4

5

6

7

8

9

10

11

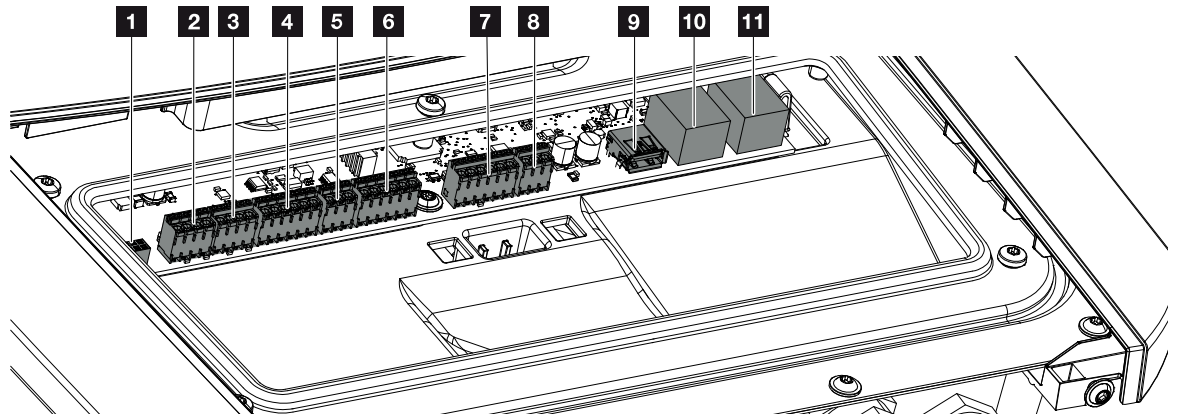
12

13

14

15

Smart Communication Board (SCB)



| | | |
|----|-------|---|
| 1 | X603 | Nicht verwendet. |
| 2 | X1401 | Potenzialfreie Schaltausgänge OUT 1 und OUT 2 (Schließer oder Öffner) Belastbar bis max. 24 V, 100 mA (ext. Netzteil zur Versorgung benötigt). |
| 3 | X1402 | Potenzialfreie Schaltausgänge OUT 3 und OUT 4 (Schließer oder Öffner) Belastbar bis max. 24 V, 100 mA (ext. Netzteil zur Versorgung benötigt). |
| 4 | X401 | Anschlussklemme Digitalchnittstelle für Rundsteuerempfänger / externe Batteriesteuerung. |
| 5 | X403 | Anschlussklemme Rundsteuerempfänger CEI für Italien. |
| 6 | X601 | Anschlussklemme Kommunikation Batterie. |
| 7 | X402 | Anschluss SPD-Monitoringeingang (Auswertung externer Überspannungsschutz). |
| 8 | X452 | Anschlussklemme Kommunikation zum Energiezähler (KOSTAL Smart Energy Meter) über RS485. |
| 9 | X171 | USB-Anschluss (5 V, 500 mA). Nur für Servicezwecke. |
| 10 | X207 | Ethernet-Anschluss (RJ45) LAN. |
| 11 | X206 | Ethernet-Anschluss (RJ45) LAN. |

Das Smart Communication Board (SCB) ist die Kommunikations- und Schnittstellenzentrale. Auf dem SCB befinden sich alle Anschlüsse für die Kommunikation mit anderen Komponenten.



1

2

3

4

5

6

7

8

9

10

11

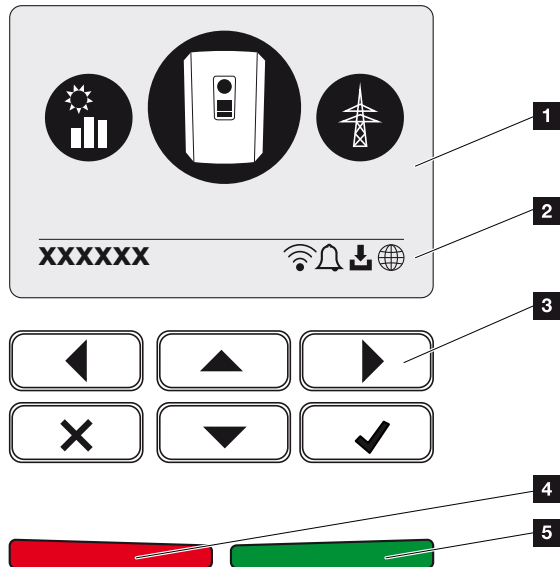
12

13

14

15

Das Bedienfeld



- 1 Display
- 2 Statuszeile alternierend (Wechselrichter Status, Ereigniscode, IP-Adresse, Status WLAN, Solar Portal-Anbindung, Software-Update verfügbar, Ereignisse)
- 3 Bedientasten
- 4 Rote Status-LED für Ereignisse
- 5 Grüne Status-LED für Einspeisebetrieb

Über das Bedienfeld lassen sich Einstellungen vornehmen und Daten abfragen.



1

2

3

4

5

6

7

8

9

10

11

12

13

14

15

Die Wechselrichterменüs

Der Wechselrichter bietet zur Statusabfrage und zur Konfiguration folgende Menüpunkte an:



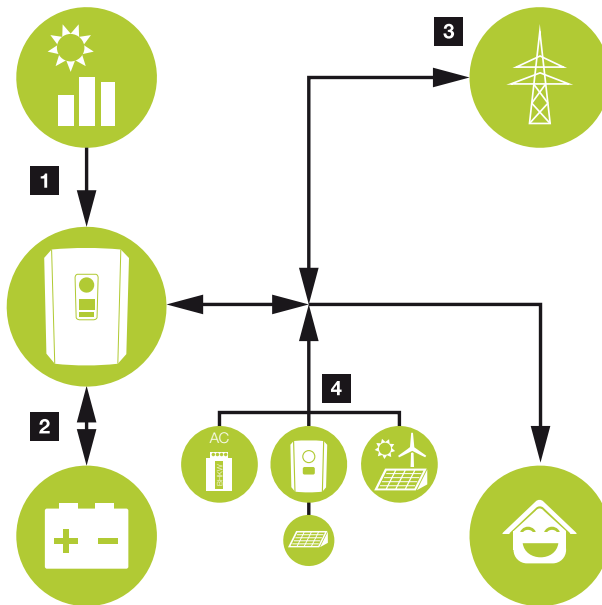
INFO

Je nach Softwareversion können Abweichungen möglich sein.

| Symbol | Funktion |
|--------|--|
| | Statusabfrage PV-Leistung |
| | Statusabfrage AC-Einspeiseleistung sowie Netzparameter des öffentlichen Netzes |
| | Statusabfrage Hausverbrauch |
| | Statusabfrage Batterieleistung |
| | Konfiguration Wechselrichter |

2.3 Die Funktionen

Energiemanagementsystem



i INFO

AC-Erzeuger können z. B. KOSTAL Wechselrichter, andere Wechselrichter, Blockheizkraftwerke (BHKW, KWK), Klein-Windkraftanlagen oder andere Energiequellen im eigenem Hausnetz sein.

Zur Speicherung dieser Energie in einer angeschlossenen Batterie muss im Webserver diese Funktion aktiviert werden. **Webservermenü – Servicemenü – Allgemein, Page 159**

1 **PV-Energie:**

- Zur Nutzung für lokale Verbraucher
- Zum Laden der Batterie
- Zur Einspeisung in das öffentliche Netz

2 **Batterie-Energie:**

- Zur Nutzung für lokale Verbraucher
- Zur Einspeisung in das öffentliche Netz (nur über externe Batteriemanager möglich)

3 **Netz-Energie:**

- Zur Nutzung für lokale Verbraucher
- Zum Laden der Batterie aus dem öffentlichen Netz, z. B. zum Schutz der Batterie im Winter oder über externe Batteriesteuerung/Batteriemanager.



4 **AC-Erzeuger:**

- Zur Nutzung für lokale Verbraucher
- Zum Laden der Batterie
- Zur Einspeisung in das öffentliche Netz

Das Energiemanagementsystem (EMS) steuert die Verteilung der Energie zwischen der DC-Seite (PV-Generator) und der AC-Seite (Hausnetz, öffentliches Netz). Hierzu prüft das EMS, ob ein Verbrauch im eigenen Hausnetz vorliegt. Die Logik des EMS errechnet und steuert die optimale Nutzung der PV-Energie. Vorrangig wird die erzeugte PV-Energie für den Eigenverbraucher verwendet. Die restliche erzeugte PV-Energie wird in das Netz eingespeist und vergütet.



Erfassung Hausverbrauch

INFO


Damit der Hausverbrauch angezeigt werden kann, muss im Hausnetz ein kompatibler Energiezähler verbaut sein.

Durch den Anschluss eines externen Energiezählers (über Modbus RTU) kann der Wechselrichter den Energiefluss im Haus 24 Stunden lang überwachen und optimal steuern.

Vorrangig wird die erzeugte PV-Energie für Verbraucher (wie z. B. Licht, Waschmaschine oder Fernseher) verwendet.

Die darüber hinaus erzeugte Energie kann in einem Batteriespeicher zwischengespeichert oder in das öffentliche Netz eingespeist werden.

INFO

Damit ein Batteriespeicher an den Wechselrichter angeschlossen werden kann, muss der DC-Eingang 3 für eine Batterienutzung freigeschaltet werden. Dazu muss im Wechselrichter ein Aktivierungscode eingegeben werden. Der Aktivierungscode kann über den KOSTAL Solar Webshop erworben werden.  **Batterieanschluss aktivieren, Page 240**

Weitere Information dazu  **Energiezähler-Anschluss, Page 58**

- Erfassung des Hausverbrauchs über Energiezähler (Modbus RTU)
- 24-Stunden-Messung
- Verschiedene Typen von Energiezählern einsetzbar

INFO

Eine Liste mit **freigegebenen Energiezählern** und deren Verwendungszweck finden Sie im Downloadbereich zum Produkt auf unserer Homepage unter <https://www.kostal-solar-electric.com>.

INFO

Für den Anschluss eines Energiezählers beachten Sie bitte folgende Hinweise:

Als Energiezähler ist die Nutzung von Originalzubehörteilen und Ersatzteilen sowie freigegebenen Energiezählern zulässig. Für etwaige Schäden durch nicht zertifizierte / freigegebene Produkte übernimmt KOSTAL keine Haftung und keinen Support.



Energie speichern

Durch den Anschluss eines externen Batteriespeichers am DC-Eingang 3 des Wechselrichters (Freischaltung über Aktivierungscode Batterie) besteht die Möglichkeit, die erzeugte PV-Energie zu speichern und zu einem späteren Zeitpunkt wieder zum Eigenverbrauch abzurufen.

- Der Anschluss und die Batterienutzung am DC-Eingang 3 des Wechselrichters muss zuvor im Wechselrichter freigeschaltet sein. Dazu kann ein Aktivierungscode Batterie über den KOSTAL Solar Webshop erworben werden.
- Eine Liste mit freigegebenen Batteriespeichern der KOSTAL Solar Electric finden Sie auf unserer Homepage im Downloadbereich zum Produkt.
- Mithilfe der intelligenten Erzeugungs- und Verbrauchsprognose wird die Nutzung der erzeugten Energie über die einfache Speicherung des Stroms hinaus optimiert, gleichzeitig werden aber alle rechtlich vorgegebenen Leistungsbegrenzungen erfüllt.



Schattenmanagement

Sollte ein angeschlossener PV-String z. B. durch andere Gebäudeteile, Bäume oder Stromleitungen einer Teilverschattung ausgesetzt sein, erreicht der gesamte PV-String nicht mehr seine optimale Leistung. Die betroffenen PV-Module verhalten sich hier wie ein Flaschenhals und verhindern so eine bessere Leistung des jeweiligen Strings.

Durch das im Wechselrichter integrierte intelligente Schattenmanagement wird der MPP-Tracker des ausgewählten Strings nun so angepasst, dass der PV-String trotz Teilverschattung immer seine optimale Leistung erbringen kann.

Das Schattenmanagement kann je String über den Webserver aktiviert werden.  **Webservermenü – Servicemenü – Allgemein, Page 156**



Kommunikation

Der Wechselrichter bietet zur Kommunikation verschiedene Schnittstellen an, über die eine Verbindung zu anderen Wechselrichtern, Sensoren, Energiezählern, Batterien oder eine Anbindung an das Internet erfolgt.

■ LAN

Über LAN wird der Wechselrichter mit dem lokalen Heimnetz verbunden, über das er dann Zugriff auf das Internet und das Solar Portal hat. Zusätzlich befindet sich auf dem Kommunikationsboard des Wechselrichters eine zweite LAN Schnittstelle, an die ein weiteres Gerät (z. B. Wechselrichter) angeschlossen werden kann.

■ WLAN

Über WLAN kann der Wechselrichter mit einem WLAN-Router, der sich im lokalen Heimnetz befindet, verbunden werden und hat somit Zugriff auf das Internet und das Solar Portal.

■ WLAN-Access-Point

Für die Erstinbetriebnahme bietet der Wechselrichter einen WLAN-Access-Point an. Über diesen kann man sich dann mit einem Smartphone oder PC verbinden und die Erstinbetriebnahme über den Web-basierten Installationsassistenten durchführen.

■ RS485/Modbus (RTU)

An die Modbus-Schnittstelle werden Energiezähler angeschlossen, über die der Energiefluss im Haus erfasst wird.

Sichere Kommunikation

Eine sichere Datenübertragung ist heutzutage ein wichtiger Bestandteil aller Geräte, die mit dem Internet verbunden sind. Daher werden alle Daten, die vom Wechselrichter nach außen übertragen werden, natürlich nur verschlüsselt übertragen.

■ Sicherheitskonzept

Verschlüsselte Übertragung der Daten zum Solar Portal

■ Verschlüsselung der Daten nach AES- und SSL-Standard



Rundsteuerempfänger / Smart Meter

Ab einer bestimmten Anlagengröße, welche je nach Land unterschiedlich sein kann, ist der Einsatz eines Rundsteuerempfängers verpflichtend. Teilweise wird aber auch durch den Energieversorger der Einbau eines Smart Meters vorgeschrieben.

Wenden Sie sich an Ihren Energieversorger, um genauere Informationen zu bekommen.

Ist in Ihrer Hausinstallation ein Smart Meter Gateway verbaut, kann der Wechselrichter über eine Steuerbox an den Smart Meter Gateway angeschlossen werden. Am Wechselrichter wird die Steuerbox dazu wie ein Rundsteuerempfänger angeschlossen.

- Anschlussmöglichkeit von Rundsteuerempfängern
- Anschlussmöglichkeit einer Steuerbox zur Kommunikation mit einem Smart Meter Gateway

Weitere Informationen dazu unter [☑ Wirkleistungssteuerung, Page 194](#)

Eigenverbrauchssteuerung

Um einen möglichst hohen Nutzen zu erzielen, sollte die erzeugte PV-Energie möglichst selber verbraucht werden. Dazu bietet der Wechselrichter die Möglichkeit, Verbraucher über ein externes Relais an den Wechselrichter anzuschließen, die bei genügend hoher PV-Leistung eingeschaltet werden und so die gerade erzeugte PV-Energie abrufen können.

Weitere Informationen dazu unter [☑ Schaltausgänge, Page 173](#).



Externe Batteriesteuerung

Der Wechselrichter besitzt ein Lade-/Entlademanagement, welches über den Webserver unter dem **Service**menü > **Batterieeinstellungen** konfiguriert werden kann. Hier kann u. a. die **externe Batteriesteuerung** aktiviert werden, welche dann z. B. Vorgaben Ihres Energieversorgers oder anderen Dienstleisters umsetzt.

Über das externe Batteriemangement hat der externe Anbieter Zugriff auf das Lade-/Entlademanagement des Wechselrichters und kann dieses so steuern, dass die Batterieenergie z. B. für den Hausverbrauch genutzt werden kann oder die Batterieenergie in das öffentliche Netz eingespeist wird, um dieses z. B. zur Netzstabilisierung (Lastspitzen im Netz [Peak Shaving]) oder Erbringung von Netzdienstleistungen (Primärregelleistung) zu nutzen.



INFO

Der Anlagenerrichter ist für die korrekte Auswahl und Installation der Zählerstruktur im Hausnetz verantwortlich. Hier sind die Vorgaben des Energieversorgers zu beachten.

Der Anlagenbesitzer ist für die korrekte Nutzung/Auswahl des internen oder externen Lade-/Entlademanagements verantwortlich.



Der Webserver

Der Webserver ist die grafische Schnittstelle (Darstellung im Browser, z. B. Firefox, Microsoft Edge oder Google Chrome) zur Abfrage und zur Konfiguration des Wechselrichters.

Der Webserver bietet folgende Funktionen:

- Anmeldung am Gerät
- Abfrage des Status
- Aktuelle Leistungswerte der PV-Generatoren
- Aktuelle Verbrauchswerte
- Aktuelle Werte des Netzanschlusses (z. B. Einspeisung, Bezug)
- Statistiken
- Verwendung der Eigenverbrauchs-Anschlussklemme
- Anzeigen der Logdaten
- Anzeige der Versionsstände (z. B. SW, FW, HW)
- Konfiguration des Gerätes
(z. B. Software-Update, Freischalten von Optionen, Batteriekonfiguration, Netzwerkeinstellungen, Aktivierung Solar Portal, Einstellungen vornehmen, die durch den Energieversorger vorgegeben wurden usw.)

Weitere Informationen dazu  **Webserver, Page 134.**



1

2

3

4

5

6

7

8

9

10

11

12

13

14

15

Der Datenlogger

Im Wechselrichter ist ein Datenlogger integriert. Der Datenlogger ist ein Datenspeicher, der die Ertrags- und Leistungsdaten des Wechselrichters und des Speichersystems sammelt und speichert. Die Speicherung der Ertragsdaten (Speicherintervall) erfolgt alle 5 Minuten.



INFO

Nach Ablauf der Speicherzeit werden jeweils die ältesten Daten gelöscht.

Für die langfristige Sicherung müssen die Daten mit einem PC gesichert oder an ein Solar Portal gesendet werden.

| Speicherintervall | Speicherzeit |
|-------------------|---------------|
| 5 Minuten | max. 365 Tage |

Weitere Informationen dazu unter [☑ Anlagenüberwachung, Page 209](#).



Ereigniscodes

Treten ein Ereignis oder eine Störung während des Betriebs auf, werden diese im Display des Wechselrichters und im Webserver angezeigt und im Wechselrichter sowie im Solar Portal (nur wenn verbunden) gespeichert.

Weitere Informationen dazu unter  **Ereigniscodes, Page 227**.

Servicekonzept

Der Wechselrichter beinhaltet eine intelligente Überwachung. Sollte im Betrieb ein Ereignis auftreten, wird dazu ein Ereigniscode im Display und im Webserver angezeigt.

Sie als Betreiber der Anlage können dann im Servicefall die Meldung ablesen und sich bei Ihrem Installateur oder Servicepartner Hilfe holen.



1

2

3

4

5

6

7

8

9

10

11

12

13

14

15

KOSTAL Solar Portal

Das KOSTAL Solar Portal bietet die Möglichkeit, den Betrieb der Wechselrichter über das Internet zu überwachen. Somit schützt es Ihre Investition in eine PV-Anlage vor Ertragsausfällen, z. B. durch die aktive Alarmierung im Ereignisfall per E-Mail.

Die Anmeldung zum KOSTAL Solar Portal erfolgt kostenfrei unter www.kostal-solar-portal.com.

Die Funktionen sind:

- Weltweiter Portalzugang über das Internet
- Grafische Darstellung der Leistungs- und Ertragsdaten
- Visualisierung und Sensibilisierung zur Eigenverbrauchsoptimierung
- Benachrichtigung über Ereignisse per E-Mail
- Datenexport
- Sensorauswertung
- Anzeige und Nachweis einer möglichen Wirkleistungsreduzierung durch den Netzbetreiber
- Logdatenspeicherung zur langfristigen und sicheren Überwachung Ihrer PV-Anlage
- Bereitstellung von Anlagendaten für die KOSTAL Solar App

Weitere Informationen zu diesem Produkt finden Sie auf unserer Internetseite www.kostal-solar-electric.com unter der Rubrik **Produkte** > **Monitoring-Software** > **KOSTAL Solar Portal**.





1

2

3

4

5

6

7

8

9

10

11

12

13

14

15

KOSTAL Solar App

Die kostenlose KOSTAL Solar App bietet Ihnen ein professionelles Monitoring Ihrer Photovoltaikanlage. Über die KOSTAL Solar App können Sie alle Funktionen bequem und einfach über Ihr Smartphone oder Tablet zu jeder Zeit abrufen.

Für die Einrichtung und Nutzung der App benötigen Sie einen Zugang zum KOSTAL Solar Portal und einen dort eingerichteten Wechselrichter. Für den Login der App werden dieselben Zugangsdaten wie auch für das KOSTAL Solar Portal benötigt.

Mit der KOSTAL Solar App können Sie ihre Photovoltaikanlage ganz bequem von unterwegs oder von zu Hause aus überwachen und sich relevante Anlagendaten anzeigen lassen. Sie haben die Möglichkeit, die Verbrauchs- und Erzeugungsdaten über verschiedene Zeiträume wie Tag, Woche, Monat und Jahr sowie die historischen Daten Ihrer Photovoltaikanlage abzurufen. Somit sind Sie mit der KOSTAL Solar App immer auf dem neuesten Stand.

Laden Sie sich jetzt die kostenlose KOSTAL Solar App herunter und profitieren Sie von den neuen und erweiterten Funktionalitäten.

Weitere Informationen zu diesem Produkt finden Sie auf unserer Internetseite www.kostal-solar-electric.com unter der Rubrik **Produkte** > **Monitoring-Software** > **KOSTAL Solar App**.



KOSTAL Solar App





Auslegungssoftware KOSTAL Solar Plan

Mit unserer kostenlosen Software KOSTAL Solar Plan erleichtern wir Ihnen die Wechselrichterauslegung.

Einfach die Anlagendaten und individuellen Kundendaten eingeben und Sie erhalten eine Empfehlung für einen KOSTAL Solarwechselrichter, der auf die geplante Solaranlage abgestimmt ist. Hierbei werden alle KOSTAL Solarwechselrichter berücksichtigt. Zudem werden der Stromverbrauch des Kunden betrachtet und mit Hilfe von Standard-Lastprofilen der mögliche Eigenverbrauch und die potenziellen Autarkiequoten angezeigt.

Eigenverbrauch und Autarkiepotenziale werden aufgezeigt.

Folgende Bereiche der Wechselrichterauslegung stehen Ihnen im KOSTAL Solar Plan zur Verfügung:

- **Schnellauslegung**

Manuelle Wechselrichterauslegung unter Berücksichtigung der Wechselrichter-Spezifikationen.

- **Auslegung**

Automatische PV-Wechselrichterauslegung mit möglicher Berücksichtigung des Stromverbrauches.

- **Speicherauslegung**

Automatische Hybrid-/Speicherwechselrichterauslegung mit möglicher Berücksichtigung des Stromverbrauches.

Neben der verbesserten Wechselrichterauslegung unterstützt KOSTAL Solar Plan auch die Angebotserstellung. So können die eingegebenen technischen Daten um Kunden-, Projekt- und Installateurdaten erweitert und als Übersicht im PDF-Format dem Angebot beigelegt werden. Darüber hinaus ist es möglich, die Planung auch in einer Projektdatei zu speichern und ggf. zu bearbeiten.

Weitere Informationen zu diesem Produkt finden Sie auf unserer Internetseite www.kostal-solar-electric.com unter der Rubrik **Installateurportal**.



KOSTAL Solar Plan



3. Installation

| | | |
|------|---|----|
| 3.1 | Transport und Lagerung | 46 |
| 3.2 | Lieferumfang | 47 |
| 3.3 | Montage | 48 |
| 3.4 | Elektrischer Anschluss | 52 |
| 3.5 | Übersicht Smart Communication Board (SCB) | 56 |
| 3.6 | Energiezähler-Anschluss | 58 |
| 3.7 | Rundsteuerempfänger anschließen | 62 |
| 3.8 | Meldekontakt externer Überspannungsschutz (SPD – Surge Protective Device) anschließen | 66 |
| 3.9 | Anschluss Schaltausgänge | 68 |
| 3.10 | Anschluss Kommunikation | 69 |
| 3.11 | Batterie anschließen | 72 |
| 3.12 | Wechselrichter schließen | 76 |
| 3.13 | DC-Leitungen der Batterie anschließen | 77 |
| 3.14 | Anschluss Solarmodul | 79 |
| 3.15 | Erstinbetriebnahme | 83 |
| 3.16 | Einstellungen im Webserver vornehmen | 93 |



3.1 Transport und Lagerung

Der Wechselrichter wurde vor Auslieferung auf Funktion geprüft und sorgfältig verpackt. Prüfen Sie die Lieferung nach Erhalt auf Vollständigkeit und eventuelle Transportschäden.

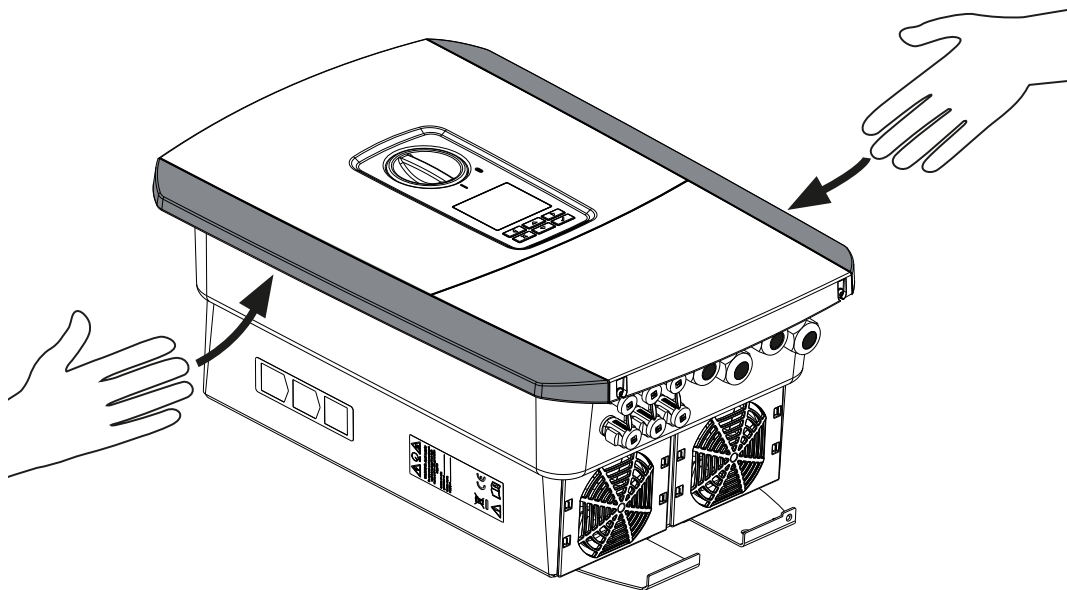


SCHADEN MÖGLICH

Beschädigungsgefahr beim Abstellen des Wechselrichters möglich. Wechselrichter nach dem Auspacken möglichst auf der Rückseite ablegen.

Reklamationen und Schadensersatzansprüche sind direkt an das jeweilige Frachtunternehmen zu richten.

Alle Komponenten des Wechselrichters müssen bei längerer Lagerung vor der Montage in der Originalverpackung trocken und staubfrei aufbewahrt werden.



Zum besseren Transport des Wechselrichters benutzen Sie die Griffleisten links und rechts am Wechselrichter.



1

2

3

4

5

6

7

8

9

10

11

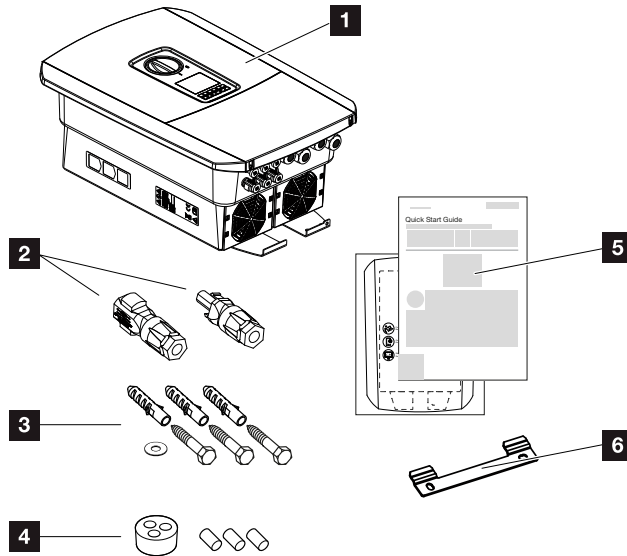
12

13

14

15

3.2 Lieferumfang



- 1 Wechselrichter
- 2 DC-Steckverbinder (je DC-Eingang: 1× Stecker und 1× Buchse)
- 3 3× Schrauben 6×50 mit Dübel S8 und 1× Unterlegscheibe
- 4 Dichtstopfen für die Verschraubung der Netzwerk- und Signalkabel
- 5 Kurzanleitung (Short Manual) und Bohrschablone
- 6 Wandhalterung

3.3 Montage

Montageort wählen.

! WICHTIGE INFORMATION

Garantieverlust durch falsche Montage

Beachten Sie die Anweisungen bei der Auswahl des Montageorts. Bei Nichtbeachtung können die Garantieansprüche eingeschränkt werden oder ganz verfallen.

- Den Freiraum um den Wechselrichter unbedingt einhalten, damit die Kühlung des Wechselrichters gegeben ist.
- Für die Montage des Wechselrichters die Wandhalterung und Befestigungsschrauben verwenden, die für den vorhandenen Untergrund geeignet sind.



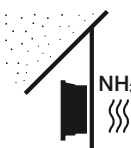
Wechselrichter vor direkter Sonneneinstrahlung schützen.



Wechselrichter vor Regen- und Spritzwasser schützen.



Wechselrichter vor herabfallenden Teilen schützen, die in die Lüftungsöffnungen des Wechselrichters gelangen können.



Wechselrichter vor Staub, Verschmutzung und Ammoniakgasen schützen. Räume und Bereiche mit Tierhaltung sind als Montageort nicht zulässig.



Wechselrichter auf stabiler Montagefläche montieren, die das Gewicht sicher tragen kann. Gipskartonwände und Holzverschalungen sind nicht zulässig.



Wechselrichter auf nicht entflammbarer Montagefläche montieren.

WARNUNG! Einzelne Bauteile können im Betrieb über 80 °C heiß werden. Den Montageort entsprechend den Angaben in dieser Anleitung auswählen. Lüftungsöffnungen immer frei halten.



1

2

3

4

5

6

7

8

9

10

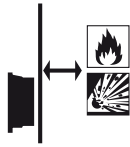
11

12

13

14

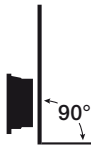
15



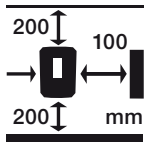
Ausreichenden Sicherheitsabstand zu brennbaren Materialien und explosionsgefährdeten Bereichen in der Umgebung sicherstellen.



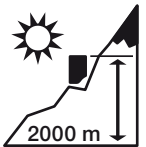
Wechselrichter kann im Betrieb Geräusche verursachen. Wechselrichter so montieren, dass Menschen durch die Betriebsgeräusche nicht gestört werden können.



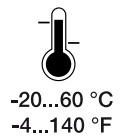
Wechselrichter auf senkrechter Montagefläche montieren.



Mindestabstände und benötigten Freiraum einhalten.



Wechselrichter darf nur bis zu einer Höhe von 2000 m montiert werden.



Die Umgebungstemperatur muss zwischen -20 °C und +60 °C liegen.



Die Luftfeuchtigkeit muss zwischen 4 % und 100 % (kondensierend) liegen.

4...100 %



Wechselrichter unzugänglich für Kinder montieren.



Wechselrichter muss gut zugänglich und Display gut ablesbar sein.



Montageort WLAN

Der Wechselrichter kann statt über LAN auch über WLAN mit dem Internet verbunden werden. Dabei ist darauf zu achten, dass am Montageort auch eine gute Verbindung zum WLAN-Router besteht. Das nachträgliche Ändern des Montageorts ist mit erheblichem Aufwand verbunden. Die Reichweite beträgt ca. 20–30 m. Wände verringern die Reichweite erheblich.

Folgende Punkte sind dabei zu beachten:

- Überprüfen Sie im Vorfeld z. B. mit Ihrem Mobilgerät, ob ein ausreichender WLAN-Empfang am Montageort besteht.
- Messen Sie die Feldstärke. Diese sollte möglichst hoch sein.
- Verbessern Sie notfalls durch Repeater den WLAN-Empfang am Montageort.

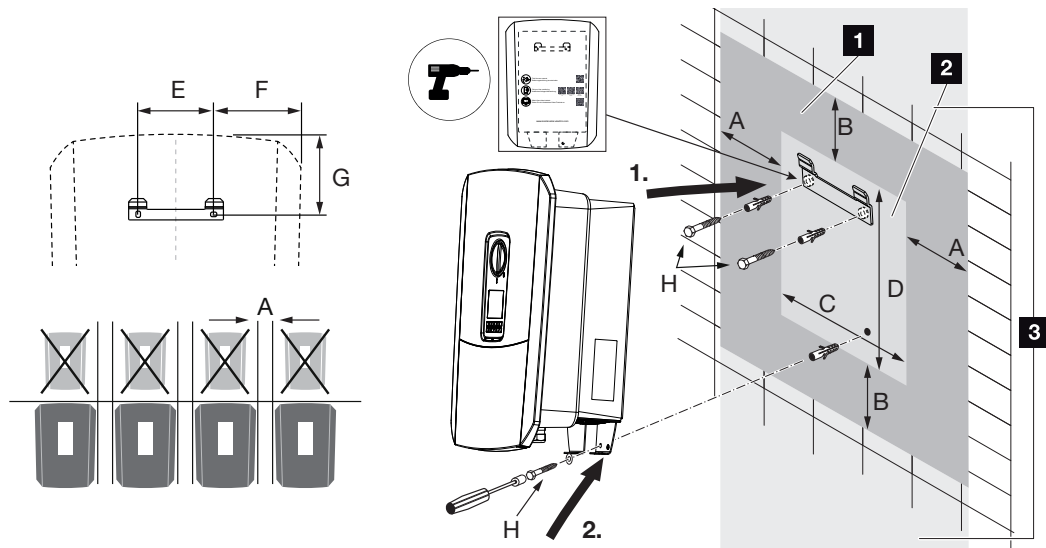
Wandmontage

! WICHTIGE INFORMATION

Den Freiraum um den Wechselrichter unbedingt einhalten, damit die Kühlung des Wechselrichters gegeben ist.

! WICHTIGE INFORMATION

Für die Montage des Wechselrichters die Wandhalterung mit 2 Befestigungsschrauben verwenden (im Lieferumfang enthalten), die für den vorhandenen Untergrund geeignet sind. Den Wechselrichter mit einer 3. Schraube und Unterlegscheibe (im Lieferumfang enthalten) unten an der Wand fixieren.



- 1 Freiraum
- 2 Außenmaße des Wechselrichters
- 3 Oberhalb und unterhalb des Wechselrichters dürfen keine weiteren Wechselrichter montiert werden.

Die notwendigen Maße für die Wandmontage und Abstände finden Sie in der nachfolgenden Tabelle. Nutzen Sie die mitgelieferte Bohrschablone:

| Maße in mm | | | | | | | |
|------------|-----|-----|-----|-----|-----|-----|------------------------|
| A | B | C | D | E | F | G | H |
| 100 | 200 | 406 | 563 | 122 | 141 | 128 | min. DIN571 A2-70 6x50 |



1

2

3

4

5

6

7

8

9

10

11

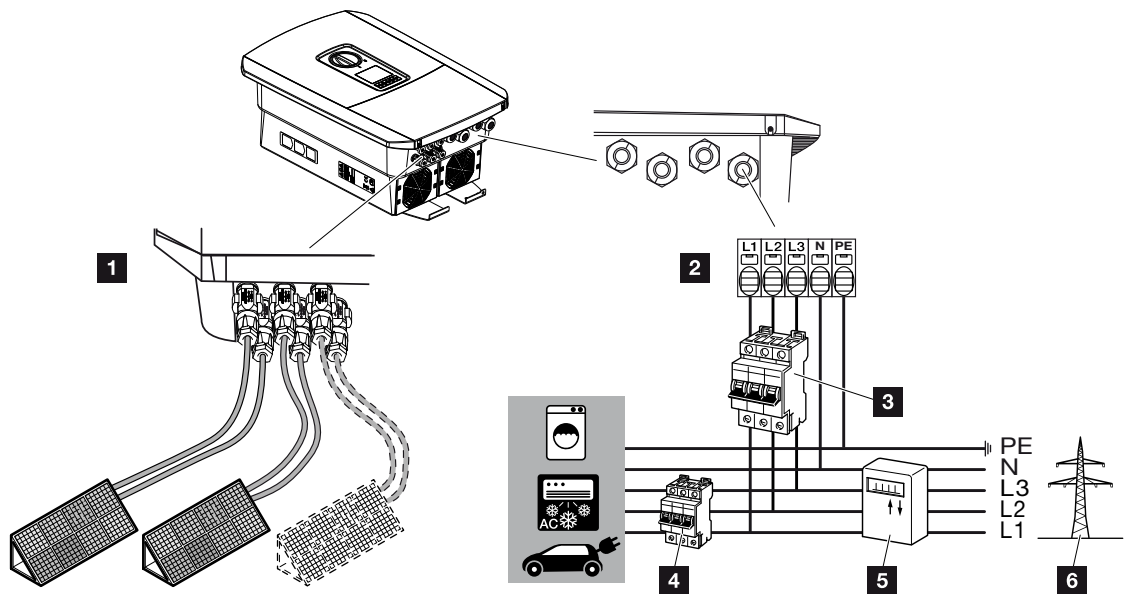
12

13

14

15

3.4 Elektrischer Anschluss



WICHTIGE INFORMATION

Als Fehlerstrom-Schutzeinrichtung (RCD) kann auf der AC-Seite ein RCD Typ A ≥ 300 mA verwendet werden. Die Kompatibilität zu einem RCD Typ A wird im Webserver unter **Service** > **Externe Hardwareeinstellungen** > **Fehlerstrom-Schutzeinrichtungen** eingestellt. (Default-Einstellung: Kompatibel zu RCD Typ A).

- 1 Anschlüsse Wechselrichter: DC-Anschlüsse
 - 2 Anschlüsse Wechselrichter: AC-Anschlussklemme
- HINWEIS! Es ist darauf zu achten, dass die Belegung der Phasen der AC-Anschlussklemme und der Phasen im Hausnetz einheitlich sind.**
- 3 Externe Anschlüsse: Leitungsschutzschalter Wechselrichter
 - 4 Externe Anschlüsse: Leitungsschutzschalter Verbraucher
 - 5 Externe Anschlüsse: Energiezähler
 - 6 Externe Anschlüsse: Öffentliches Netz



Netzleitung anschließen

1. Hausnetz spannungsfrei schalten.



GEFAHR

Lebensgefahr durch Stromschlag und elektrische Entladung!

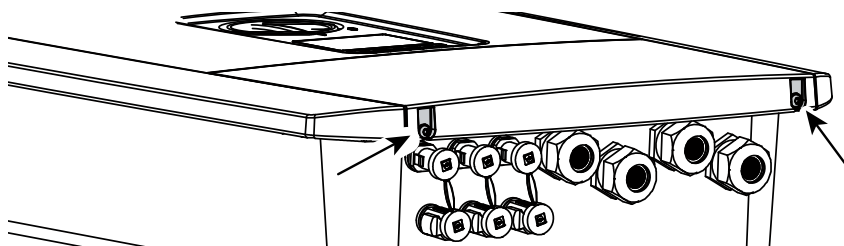
Gerät spannungsfrei schalten, gegen Wiedereinschalten sichern.  **Wechselrichter spannungsfrei schalten, Page 97**

2. Haussicherungen gegen Wiedereinschalten sichern.
3. DC-Schalter am Wechselrichter auf **Off** schalten.
4. Die Schrauben der unteren Abdeckung entfernen und den Deckel abnehmen.

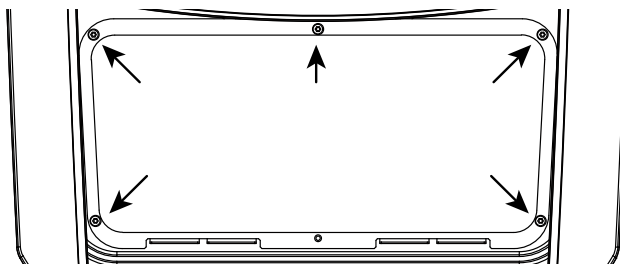


WICHTIGE INFORMATION

Bei allen Arbeiten im Inneren des Wechselrichters nur mit isoliertem Werkzeug arbeiten, um Kurzschlüsse zu verhindern.



5. Die Schrauben des Anschlussraumes entfernen und den Deckel abnehmen.



6. Netzzuleitung vom Stromverteiler zum Wechselrichter fachgerecht verlegen.

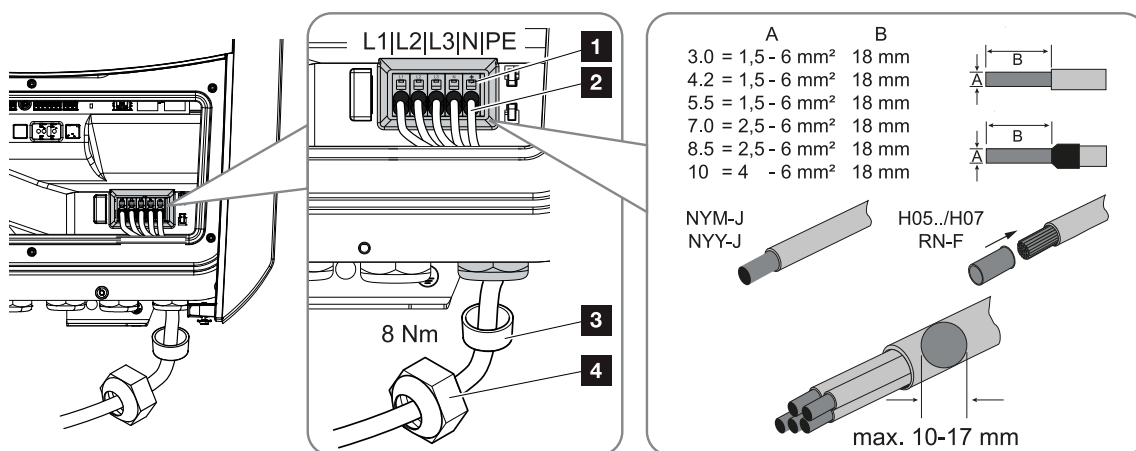


! WICHTIGE INFORMATION

Für die Dimensionierung des benötigten AC-Leitungsschutzschalters siehe **Technische Daten, Page 228**.

Es können eindrängige Kabel (Typ NYY-J oder NYM-J) ohne Aderendhülsen mit der AC-Anschlussklemme verwendet werden.

Bei der Verwendung von feindrängigen Kabeln (Typ H05../H07RN-F) sind Aderendhülsen zu verwenden. Hierbei ist darauf zu achten, dass die Kontaktlänge 18 mm beträgt.



7. Netzzuleitung (2) in den Wechselrichter einführen und mit Dichtring (3) und Überwurfmutter (4) abdichten. Überwurfmutter mit dem vorgegebenen Drehmoment anziehen. Anzugsdrehmoment: 8 Nm (M25).
8. Bei nicht verwendeten Verschraubungen den Dichtring in den Verschraubungen belassen.
9. Die Adern der Netzzuleitung entsprechend der Beschriftung an der AC-Anschlussklemme (1) anschließen.

! WICHTIGE INFORMATION

Zum Anschluss der AC-Leitungen verfügt der Wechselrichter über Federzug-Klemmleisten. Hierbei sind die Adern in die großen runden Öffnungen (Pos. 1) der Anschlussklemme einzuführen. Die Abisolierlänge beträgt 18 mm. Bei Litzenleitungen sind Aderendhülsen zu verwenden.



1

2

3

4

5

6

7

8

9

10

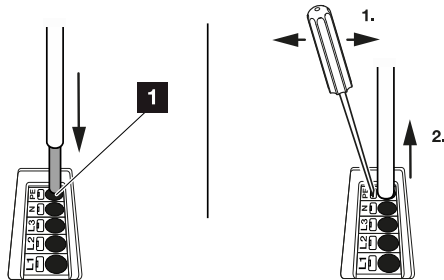
11

12

13

14

15



10. In die Netzzuleitung zwischen Wechselrichter und Einspeisezähler einen Leitungsschutzschalter zur Sicherung gegen Überstrom einbauen.



VORSICHT

Brandgefahr durch Überstrom und Erwärmung der Netzleitung

Wenn Netzleitungen zu klein dimensioniert werden, können diese sich erwärmen und einen Brand auslösen.

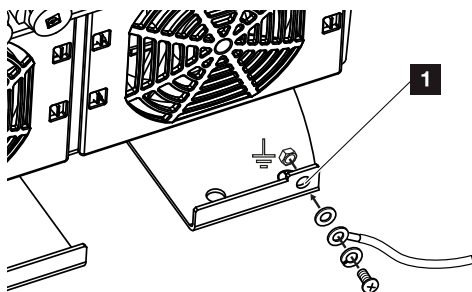
- Geeigneten Querschnitt verwenden
- Leitungsschutzschalter zur Sicherung gegen Überstrom einbauen.



WICHTIGE INFORMATION

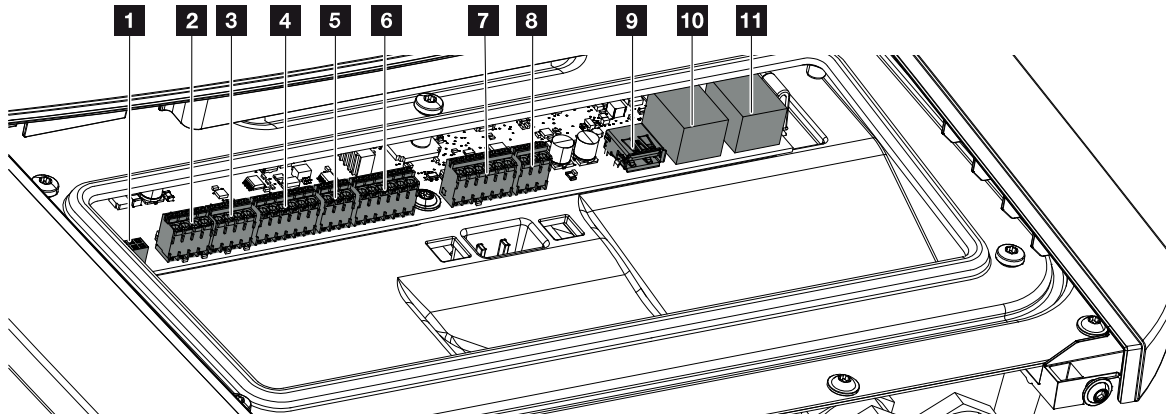
Dieses Produkt kann einen Gleichstrom im äußeren Schutzerdungsleiter verursachen. Als Fehlerstrom-Schutzeinrichtung (RCD) kann auf der AC-Seite ein RCD des Typs A oder B ≥ 300 mA verwendet werden. Die Verwendung eines RCDs Typs A wird im Webserver unter **Service** > **Externe Hardwareeinstellungen** > **Fehlerstrom-Schutzeinrichtungen** freigegeben. (Default-Einstellung: RCD Typ A freigegeben).

11. In Ländern, in denen ein zweiter PE-Anschluss vorgeschrieben ist, diesen an der gekennzeichneten Stelle des Gehäuses (außen) anschließen.



- ✓ Der AC-Anschluss ist angeschlossen.

3.5 Übersicht Smart Communication Board (SCB)

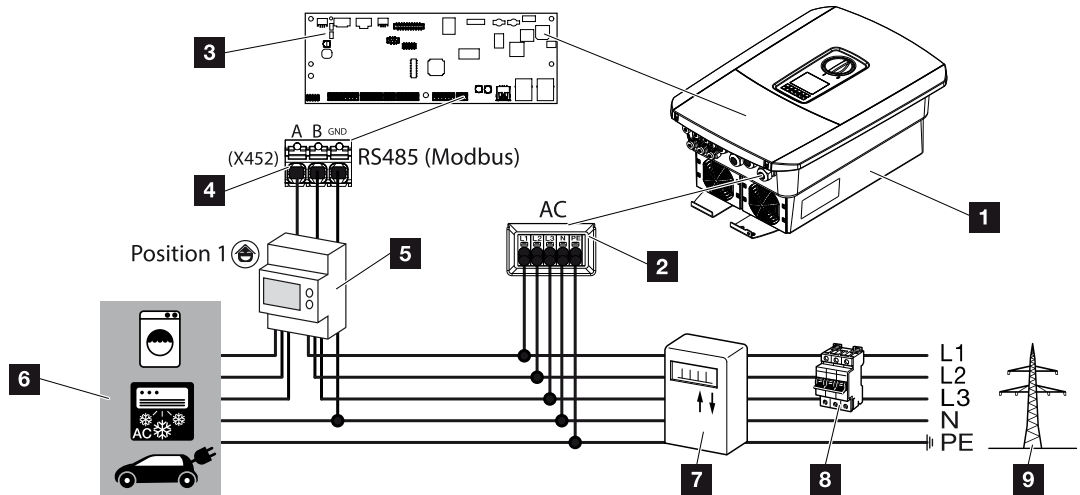


| Position | Bezeichnung | Klemme | Pin | Erklärung |
|----------|--|--------|-----|---|
| 1 | Nicht verwendet | X603 | | - |
| 2 | Digitale Schaltausgänge | X1401 | 1-2 | Potenzialfreie Schaltausgänge OUT 1 (Schließer oder Öffner) |
| | | | 3-4 | Potenzialfreie Schaltausgänge OUT 2 (Schließer oder Öffner) |
| 3 | Digitale Schaltausgänge | X1402 | 5-6 | Potenzialfreie Schaltausgänge OUT 3 (Schließer oder Öffner) |
| | | | 7-8 | Potenzialfreie Schaltausgänge OUT 4 (Schließer oder Öffner) |
| 4 | Anschlussklemme Digitalschnittstelle für Rundsteuerempfänger / externe Batteriesteuerung | X401 | 1 | REF (+12 bis 14 V Versorgungsspannung) |
| | | | 2 | Input 1 |
| | | | 3 | Input 2 |
| | | | 4 | Input 3 |
| | | | 5 | Input 4 |
| | | | 6 | COM (0 V Masse) |
| 5 | Anschlussklemme Rundsteuerempfänger CEI für Italien | X403 | 1 | Anschluss common ref |
| | | | 2 | Anschluss commando locale |
| | | | 3 | Anschluss segnale esterno |
| 6 | Anschlussklemme Kommunikation Batterie | X601 | 1 | VDD (+12 bis 14 V Versorgungsspannung) |

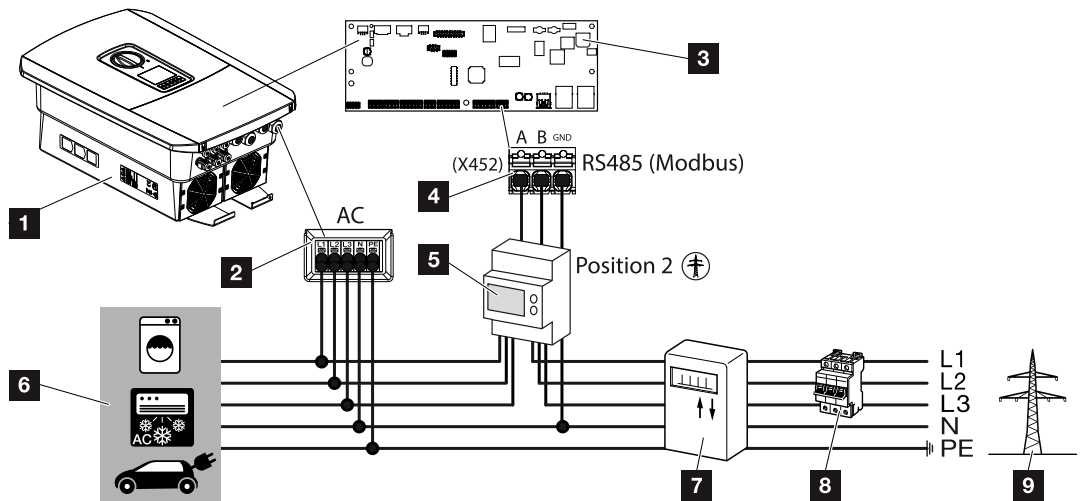
| Position | Bezeichnung | Klemme | Pin | Erklärung |
|----------|---|--------|-----|--|
| | | | 2 | CANopen-Schnittstelle High (Daten +) |
| | | | 3 | CANopen-Schnittstelle Low (Daten -) |
| | | | 4 | RS485-Schnittstelle B |
| | | | 5 | RS485-Schnittstelle A |
| | | | 6 | GND (0 V Masse) |
| 7 | Anschluss SPD-Monitoreingang (Auswertung externe Überspannungs-Schutzeinrichtung) | X402 | 1 | Nicht verwendet |
| | | | 2 | |
| | | | 3 | |
| | | | 4 | |
| | | | 5 | SPS-Monitor |
| | | | 6 | GND (0 V Masse) |
| 8 | Anschlussklemme Energiezähler (Modbus RTU) | X452 | 1 | Schnittstelle A RS485/Modbus RTU |
| | | | 2 | Schnittstelle B RS485/Modbus RTU |
| | | | 3 | GND |
| 9 | USB 2.0 Schnittstelle | X171 | 1 | USB 2.0 max. 500 mA (für Servicezwecke) |
| 10 | Ethernet-Anschluss (RJ45) | X207 | 1 | RJ45 max. 100 Mbit (LAN-Verbindung zum Anschluss z. B. an einen Router oder für andere Geräte, z. B. Wechselrichter, KSEM) |
| 11 | | X206 | 1 | |

3.6 Energiezähler-Anschluss

Anschlussplan Energiezähler – Hausanschluss (Position 1)



Anschlussplan Energiezähler – Netzschluss (Position 2)



- 1 Wechselrichter
- 2 Wechselrichter – AC-Anschlussklemme
- 3 Smart Communication Board
- 4 Anschlussklemme Energiezähler
- 5 Digitaler Energiezähler (Modbus RTU)
- 6 Verbraucher



1

2

3

4

5

6

7

8

9

10

11

12

13

14

15

- 7 Bezugs- und Einspeisezähler oder Smart Meter
- 8 Leitungssicherung Haus
- 9 Öffentliches Netz



Energiezähler anschließen

Die Montage des Energiezählers erfolgt auf einer Hutschiene im Zählerschrank oder Hauptverteiler.



INFO

Es dürfen nur Energiezähler verwendet werden, welche durch die KOSTAL Solar Electric für den Wechselrichter freigegeben wurden.

Eine **aktuelle Liste freigegebener Energiezähler** finden Sie auf unserer Homepage im Downloadbereich zum Produkt.

Der Energiezähler kann an zwei Positionen im Hausnetz verbaut werden (Position 1 = Hausverbrauch, Position 2 = Netzanschlusspunkt). Beide Einbaupositionen sind möglich, wobei Position 2 vorzuziehen ist. Die Einbauposition wird im Installationsassistenten abgefragt und eingestellt oder kann im Webserver eingestellt werden.

Die Darstellung gibt nur ein Beispiel wieder, da die Anschlüsse je nach verwendetem Energiezähler unterschiedlich sein können.

1. Hausnetz spannungsfrei schalten.



GEFAHR

Lebensgefahr durch Stromschlag und elektrische Entladung!

Gerät spannungsfrei schalten, gegen Wiedereinschalten sichern.  **Wechselrichter spannungsfrei schalten, Page 97**

2. Den Energiezähler auf die Hutschiene im Schaltschrank oder Stromverteiler montieren.
3. Das Kommunikationskabel fachgerecht vom Wechselrichter bis in den Schaltschrank verlegen und nach Hersteller-Anschlussplan am Energiezähler anschließen.



INFO

Folgende Anforderungen werden an das Kommunikationskabel gestellt:

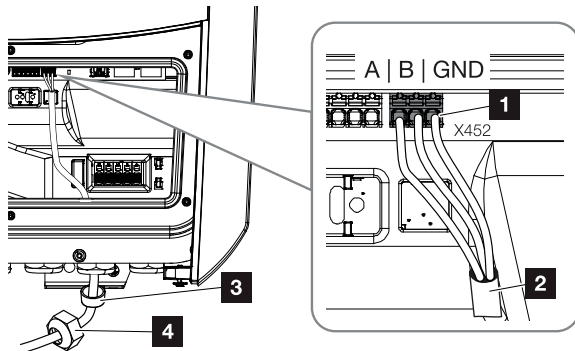
Leiterquerschnitt von 0,2 bis 1,5 mm²

Länge max. 30 m

Abisolierlänge 8 mm

Beachten Sie die Angaben für Leitungsquerschnitte in der Anleitung des verwendeten Energiezählers.

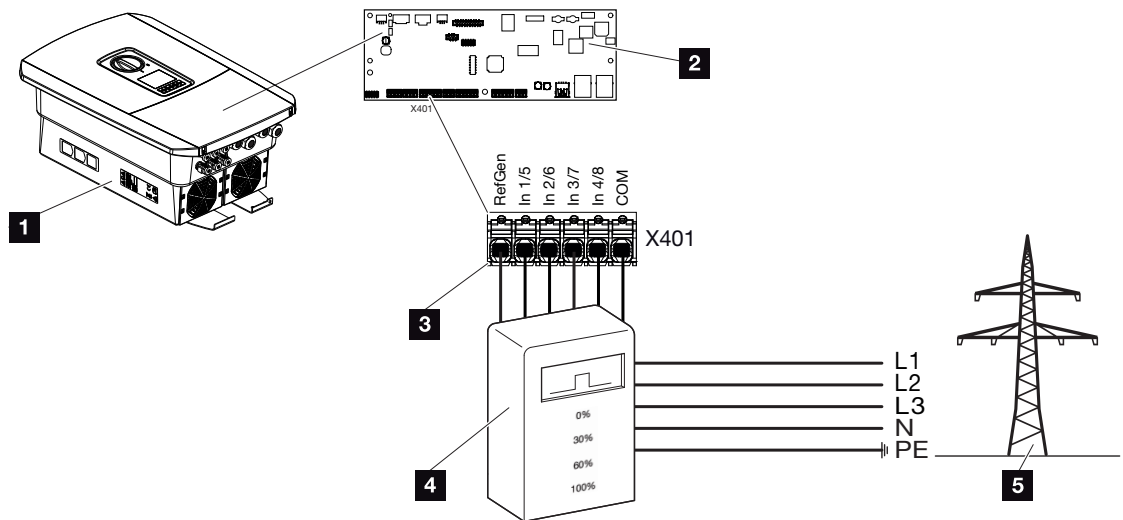
4. Das Kommunikationskabel im Wechselrichter an die Anschlussklemme Energiezähler anschließen.



- 1 Anschlussklemme Energiezähler (Modbus RTU)
 - 2 Kommunikationskabel zum Energiezähler
 - 3 Dichtring
 - 4 Überwurfmutter
- ✓ Der Energiezähler ist angeschlossen.

Der verwendete Typ des Energiezählers wird bei der Erstinstallation des Wechselrichters ausgewählt oder kann über das Wechselrichter-Menü oder den Webserver eingestellt werden.

3.7 Rundsteuerempfänger anschließen



- 1 Wechselrichter
- 2 Smart Communication Board (SCB)
- 3 Steuerleitung Rundsteuerempfänger
- 4 Rundsteuerempfänger
- 5 Energieversorgungsunternehmen (EVU)

Einige Energieversorgungsunternehmen (EVU) bieten den Besitzern von PV-Anlagen die Möglichkeit, ihre Anlage über eine variable Wirkleistungssteuerung zu regeln und somit die Einspeisung in das öffentliche Netz auf bis zu 100 % zu erhöhen.

i INFO

In einigen Anwendungsfällen kann ein kompatibler Energiezähler als eine kostengünstige Alternative zum Rundsteuerempfänger angesehen werden. Dabei wird die Einspeisung zwar durch das EVU begrenzt, aber der Wechselrichter steuert den Energiefluss so (Eigenverbrauch im Hausnetz und Einspeisung in das öffentliche Netz), dass möglichst wenig oder keine selbst erzeugte Energie verloren geht.

Dazu kann im Wechselrichter die dynamische Wirkleistungssteuerung aktiviert werden. **Wirkleistungssteuerung, Page 194**

Fragen Sie bei ihrem EVU oder Ihrem Installateur nach, welche Anwendungsregel für Sie gilt oder ob eine andere Alternative (z. B. Smart Meter) für Sie besser geeignet ist.

Ist im Hausnetz schon ein Rundsteuerempfänger an einem anderen KOSTAL Wechselrichter angeschlossen, besteht die Möglichkeit, die Steuersignale von diesem Rundsteuerempfänger zu nutzen. Dazu muss im Webserver unter dem Punkt **Service Menü** > **Energiemanagement** der Empfang von Broadcast-Steuersignalen aktiviert werden. **Webservermenü – Servicemenü – Allgemein, Page 156**

Rundsteuerempfänger anschließen

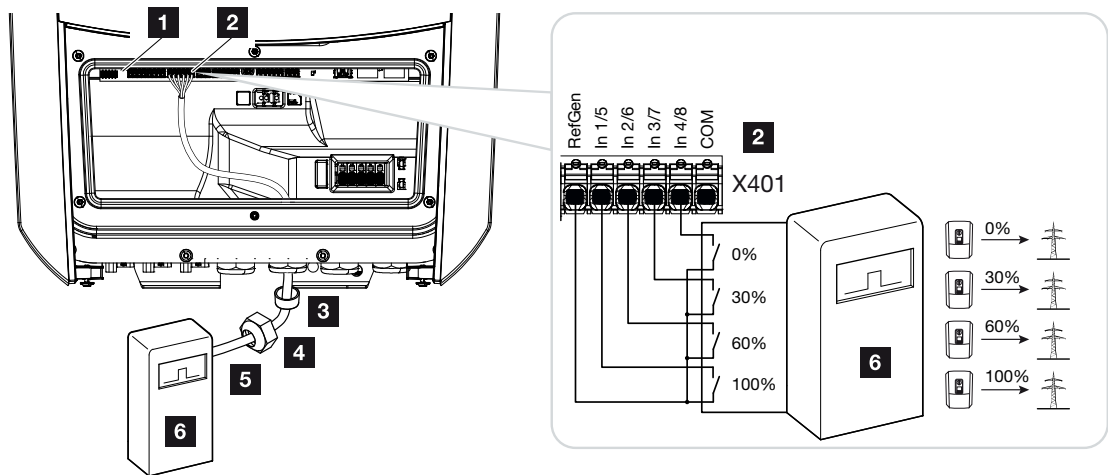


Abb. 1: Elektrischer Anschluss Rundsteuerempfänger

- 1 Smart Communication Board
- 2 Anschlussklemme
- 3 Dichtring
- 4 Überwurfmutter
- 5 Steuerleitung
- 6 Rundsteuerempfänger



1

2

3

4

5

6

7

8

9

10

11

12

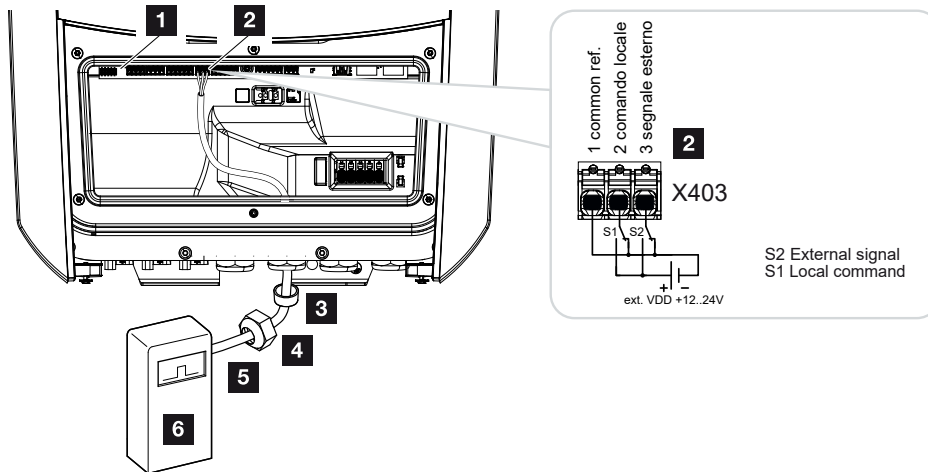
13

14

15

CEI-Steuersignale für Italien anschließen

Für Italien wird der Rundsteuerempfänger wie folgt angeschlossen.



- 1 Smart Communication Board
- 2 Anschlussklemme
- 3 Dichtring
- 4 Überwurfmutter
- 5 Steuerleitung
- 6 Rundsteuerempfänger



WICHTIGE INFORMATION

Für Italien (Norm CEI0-21) darf an der Klemme X403 (VDD) keine Spannung angelegt werden.

Hierbei ist die Verschaltung mit einer externen Spannungsquelle und einem Umschalter gegen GND vorgeschrieben.



Elektrischer Anschluss

Folgende Schritte durchführen:

1. Hausnetz spannungsfrei schalten.



GEFAHR

Lebensgefahr durch Stromschlag und elektrische Entladung!

Gerät spannungsfrei schalten, gegen Wiedereinschalten sichern. **Wechselrichter spannungsfrei schalten, Page 97**

2. Den Rundsteuerempfänger im Schaltschrank oder Stromverteiler montieren.
 3. Das Kommunikationskabel fachgerecht vom Wechselrichter bis in den Schaltschrank verlegen und nach Hersteller-Anschlussplan am Rundsteuerempfänger anschließen.
 4. Das Kommunikationskabel im Wechselrichter an die Anschlussklemme für Rundsteuerempfänger anschließen (Anzugsdrehmoment: 0,2 Nm).
 5. Nach der Erstinbetriebnahme des Wechselrichters muss der Rundsteuerempfänger noch im Webserver konfiguriert werden. Zusätzlich kann auch die Weiterleitung der Signale des Rundsteuerempfängers (Verteilung der Broadcast-Steuersignale) an andere Wechselrichter im selben Hausnetz aktiviert werden. **Wirkleistungssteuerung aktivieren, Page 198**
- ✓ Der Rundsteuerempfänger ist angeschlossen.

Weitere Informationen zur Konfiguration **Wirkleistungssteuerung, Page 194**

3.8 Meldekontakt externer Überspannungsschutz (SPD – Surge Protective Device) anschließen

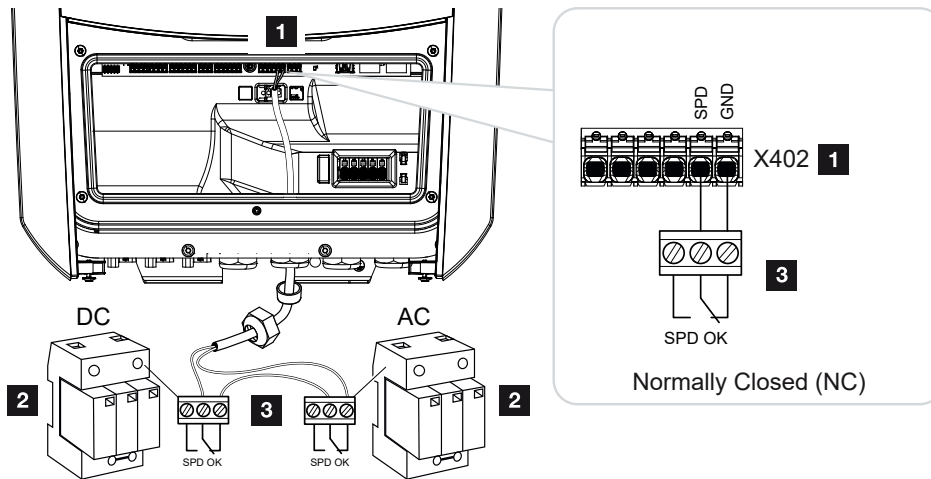


Abb. 2: Überspannungsschutz (SPD) als Öffner

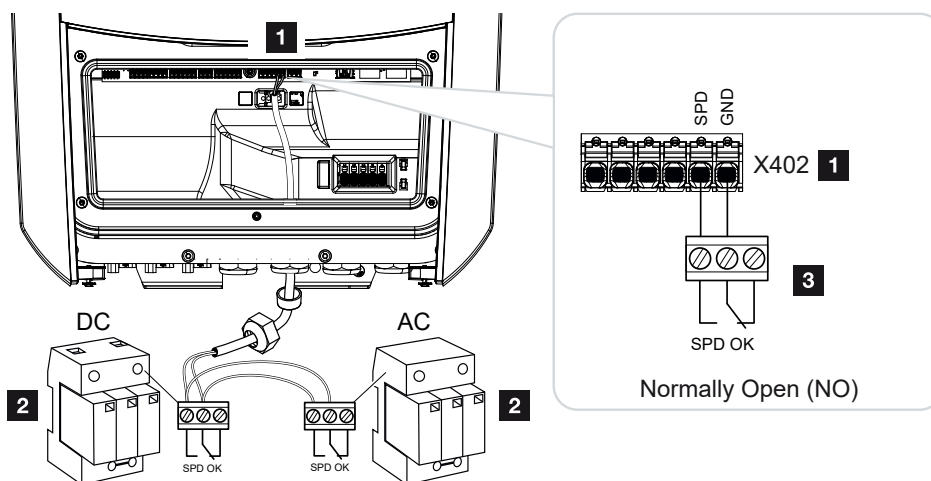


Abb. 3: Überspannungsschutz als Schließer

- 1 Anschluss Klemme X402 Smart Communication Board (SCB)
- 2 Überspannungsableiter (SPD – Surge Protective Devices) für AC- und DC-Seite
- 3 Steuerleitung vom SPD zum Wechselrichter

Zum Schutz der PV-Anlage vor Überspannungen sollte auf der DC-Seite zwischen Wechselrichter und PV-Generator und auf der AC-Seite zwischen Wechselrichter und dem Netz je ein Überspannungsschutz (SPD Typ 2) verbaut werden.



Der Wechselrichter kann den Meldungs Ausgang der Überspannungs module (SPD) auswerten und im Ereignisfall eine Meldung ausgeben. Die Leitung wird vom SPD potenzialfrei an der Klemme X402 des Wechselrichters angeschlossen. Nach der Inbetriebnahme des Wechselrichters muss der Überspannungsschutz im Webserver als Schließer (Normally Open, NO) oder Öffner (Normally Closed, NC) konfiguriert werden.

Folgende Schritte durchführen

1. Hausnetz spannungsfrei schalten.



GEFAHR

Lebensgefahr durch Stromschlag und elektrische Entladung!

Gerät spannungsfrei schalten, gegen Wiedereinschalten sichern. **Wechselrichter spannungsfrei schalten, Page 97**

2. Den Überspannungsableiter (SPD) für AC und DC im Schaltschrank oder Stromverteiler montieren.
3. Das Signalkabel fachgerecht vom Wechselrichter bis in den Schaltschrank verlegen und nach Hersteller-Anschlussplan am Überspannungsableiter anschließen. Bei zwei SPDs darauf achten, wie die Signalkabel miteinander verbunden werden: Reihe (bei NC) oder parallel (bei NO).



INFO

Folgende Anforderungen werden an das Signalkabel gestellt:

Leiterquerschnitt von 0,2 bis 1,5 mm²

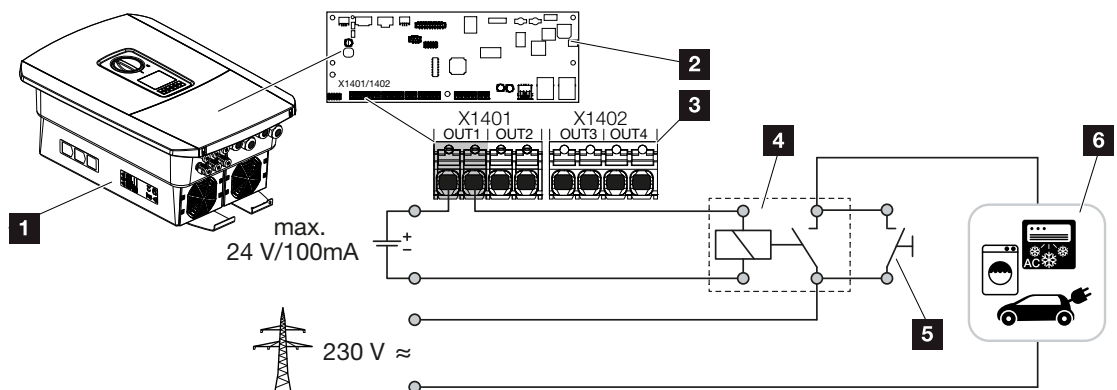
Länge max. 30 m

Abisolierlänge 8 mm

Beachten Sie die Angaben für Leitungsquerschnitte in der Anleitung des verwendeten Rundsteuerempfängers.

4. Das Kommunikationskabel im Wechselrichter an die Anschlussklemme X402 für Überspannungsableiter anschließen.
 5. Nach der Erstinbetriebnahme des Wechselrichters muss der Überspannungsschutz noch im Webserver konfiguriert werden. **Webservermenü – Servicemenü – Allgemein, Page 165**
- ✓ Der Überspannungsschutz ist angeschlossen.

3.9 Anschluss Schaltausgänge



- 1 Wechselrichter
- 2 Smart Communication Board
- 3 Anschlussklemme mit vier Schaltausgängen (OUT 1–4)
- 4 Lastrelais
- 5 Überbrückungsschalter
- 6 Verbraucher/Aktoren

Der Wechselrichter bietet die Möglichkeit, Verbraucher an den Wechselrichter über ein externes Lastrelais anzuschließen, das bei genügend hoher PV- oder Netzüberschusseinspeisung eingeschaltet wird und so die gerade erzeugte PV-Energie nutzen kann.

Im Fall einer Ereignismeldung kann der Wechselrichter einen am Schaltausgang angeschlossenen Aktor (Warnleuchte, Meldesignal, Smarthome-System) ansteuern und somit über das aufgetretene Ereignis informieren.

i INFO

Folgende Anforderungen werden an das Kommunikationskabel gestellt:

Drahtquerschnitt von 0,2 bis 1,5 mm²

Abisolierlänge 8 mm

Weitere Informationen zum Anschluss und Konfiguration **☑ Schaltausgänge, Page 173.**

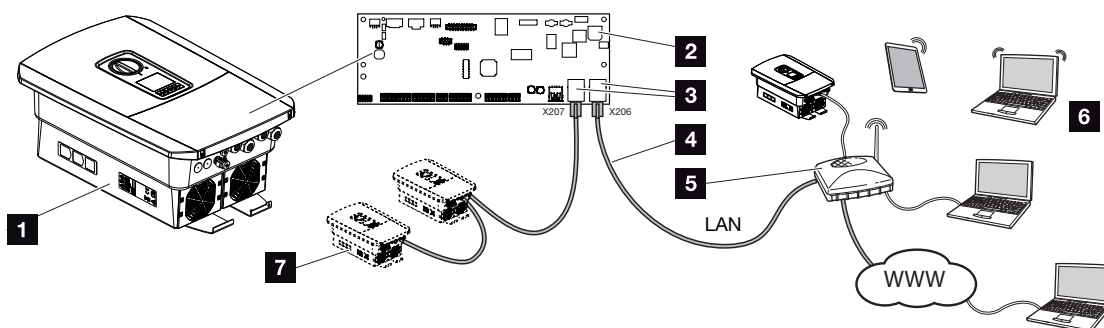


3.10 Anschluss Kommunikation

Der Wechselrichter bietet zwei Möglichkeiten, sich mit anderen Geräten, dem lokalem Heimnetz oder dem Internet zu verbinden. Dazu stehen zwei LAN-Schnittstellen und WLAN im Wechselrichter zur Verfügung.

- **Verbindung und Anschluss über LAN, Page 69**
- **Verbindung und Anschluss über WLAN, Page 71**

Verbindung und Anschluss über LAN



- 1 Wechselrichter
- 2 Smart Communication Board
- 3 RJ45-Anschlussbuchsen (Ethernet/LAN)
- 4 LAN-Kabel
- 5 Router mit Zugang zum Internet
- 6 Computer / Router / Tablet / KOSTAL Wechselrichter (zur Konfiguration oder zur Datenabfrage)
- 7 Weitere Geräte, die über LAN angeschlossen sind, z. B. KOSTAL Solarwechselrichter

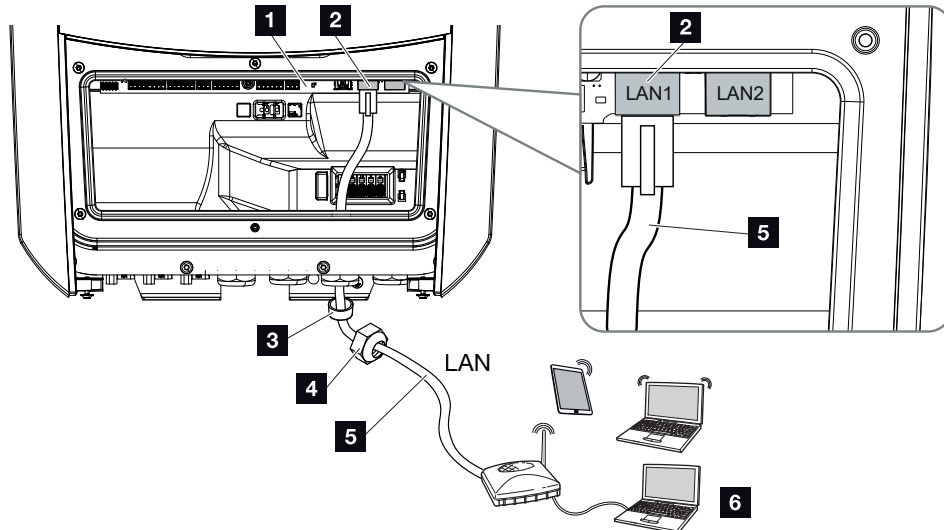
Das Smart Communication Board ist die Kommunikationszentrale des Wechselrichters. Dazu können an den RJ45-Anschlüssen Computer, Router, Switches und/oder Hubs angeschlossen werden.

Wird das Ethernet-Kabel an einen Router angeschlossen, wird der Wechselrichter in das eigene Netzwerk integriert und kann von allen Computern oder KOSTAL Wechselrichtern, die im selben Netzwerk eingebunden sind, angesprochen werden.

Über die zweite LAN-Schnittstelle im Wechselrichter können weitere LAN-Geräte angeschlossen werden. Hierbei dient der Wechselrichter als Switch.



Kommunikation anschließen



- 1 Smart Communication Board
- 2 LAN-Anschluss (RJ45 Ethernet)
- 3 Dichtring
- 4 Überwurfmutter
- 5 Ethernet-Kabel
- 6 Computer (zur Konfiguration oder zur Datenabfrage)

1. Den Anschlussraum des Wechselrichters spannungsfrei schalten.



GEFAHR

Lebensgefahr durch Stromschlag und elektrische Entladung!

Gerät spannungsfrei schalten, gegen Wiedereinschalten sichern. **Wechselrichter spannungsfrei schalten, Page 97**

2. Das Ethernet-Kabel in den Wechselrichter einführen und mit Dichtring und Überwurfmutter abdichten. Überwurfmutter mit dem vorgegebenen Drehmoment anziehen. Anzugsdrehmoment: 8 Nm (M25).



INFO

Für die Verbindung mit einem Computer oder Computernetzwerk (Ethernet 10BaseT, 10/100 MBit/s) ist ein Ethernet-Kabel der Kategorie 5 (Cat 5e, FTP) oder besser mit einer max. Länge von 100 m zu verwenden.

3. Ethernet-Kabel an die LAN-Schnittstelle des Smart Communication Boards anschließen.



1

2

3

4

5

6

7

8

9

10

11

12

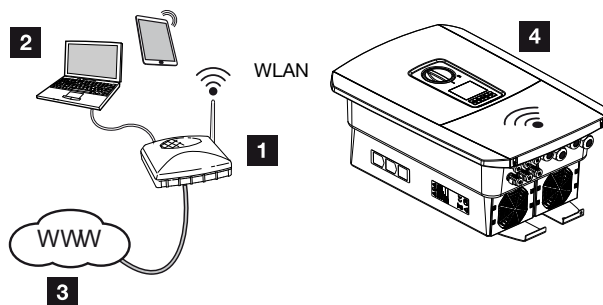
13

14

15

4. Ethernet-Kabel am Computer oder Router anschließen.
- ✓ Der Wechselrichter ist mit dem eigenen Netzwerk verbunden.

Verbindung und Anschluss über WLAN



- 1 Router (WLAN/LAN) im Heimnetz mit Zugang zum Internet
- 2 Computer/Tablet (zur Konfiguration oder zur Datenabfrage)
- 3 Internet
- 4 Wechselrichter mit WLAN-Client

Wenn Sie den Wechselrichter über WLAN mit dem Heimnetz verbinden wollen, ist es wichtig, am Montageort eine ausreichend starke Signalqualität zu haben. **☑ Montageort WLAN, Page 50**

Die Verbindung zum Router kann während der Erstinstallation oder später über den Webserver des Wechselrichters konfiguriert werden.

Dazu muss die WLAN-Schnittstelle im Wechselrichter über den Webserver unter **Einstellungen > Netzwerk > WLAN > WLAN-Modus** auf **Client Modus** gesetzt werden und ein drahtloses Netzwerk ausgewählt werden.



1

2

3

4

5

6

7

8

9

10

11

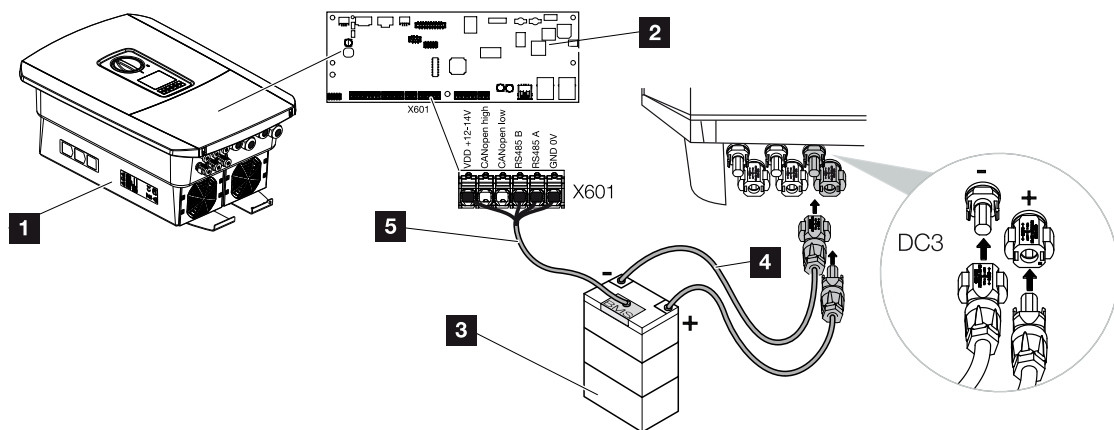
12

13

14

15

3.11 Batterie anschließen



- 1 Wechselrichter PLENTICORE plus G2
- 2 Smart Communication Board
- 3 Batteriespeicher mit Batterie-Managementsystem
- 4 DC-Leitungen Batteriespeicher
- 5 Kommunikationsleitung zum Batteriespeicher

Am Wechselrichter besteht die Möglichkeit, anstelle eines PV-Strings am DC-Eingang 3 einen Batteriespeicher anzuschließen.

Dies ist jedoch nur möglich, wenn der DC-Eingang 3 dafür freigeschaltet wurde. Die Aktivierung zum Anschluss eines Batteriespeichers erfolgt durch die Eingabe eines Aktivierungscodes Batterie. Den Aktivierungscode Batterie können Sie über den KOSTAL Solar Webshop erwerben.

Folgende Punkte beachten:

- Die Batterienutzung muss im Wechselrichter freigeschaltet sein.
- Es dürfen nur Batteriespeicher (Hersteller) am Wechselrichter angeschlossen werden, die durch die KOSTAL Solar Electric GmbH freigegeben wurden.



Aktivierung Batterieeingang

Wenn der DC-Eingang 3 des Wechselrichters nicht zur Batterienutzung aktiviert wurde, muss zur Freischaltung der Aktivierungscode Batterie im Wechselrichter eingetragen werden. Dazu gibt es drei verschiedene Möglichkeiten.



INFO

Achten Sie darauf, dass Sie einen gültigen Aktivierungscode verwenden. Bei Falschein-gabe wird die Eingabe nach dem 5. Versuch gesperrt und kann nur durch die vollständige Abschaltung des Wechselrichters von der AC- und DC-Spannungsversorgung wieder freigegeben werden.

Code-Eingabe bei Erstinbetriebnahme:

1. Während der Erstinbetriebnahme fragt der Inbetriebnahmeassistent den Aktivierungscode Batterie unter Zusatzoptionen ab. Geben Sie in diesem Fall den 10-stelligen Aktivierungscode Batterie über die Bedientasten am Wechselrichter ein und bestätigen Sie ihn.
 2. Nach der Quittierung kann der DC-Eingang 3 für den Anschluss eines Batteriespeichers genutzt und ein Batterietyp ausgewählt werden.
- ✓ Die Aktivierung ist erfolgt.

Code-Eingabe über Webserver:

Nach der Erstinbetriebnahme kann der Aktivierungscode Batterie über den Webserver eingegeben werden.

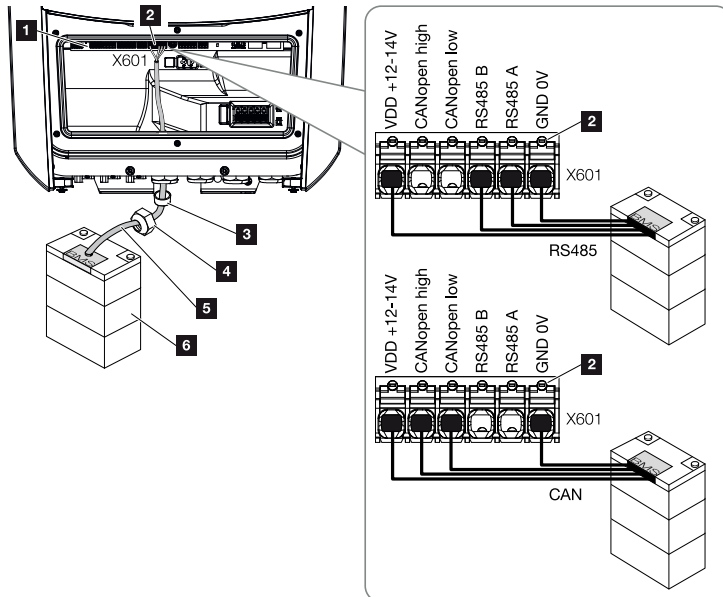
1. Webserver aufrufen
 2. Den Menüpunkt **Servicemenü** > **Zusatzoptionen** > **Neue Option freischalten** aufrufen.
 3. Den 10-stelligen Aktivierungscode Batterie eingeben und bestätigen. Anschließend ist der Batterietyp auszuwählen.
- ✓ Die Aktivierung ist erfolgt.

Code-Eingabe über Wechselrichter-Menü:

1. Nach der Erstinbetriebnahme kann der Aktivierungscode Batterie über folgenden Menüpunkt im Wechselrichter eingegeben werden.
 2. **Einstellungen** > **Zusatzoptionen** > **Optionen aktivieren**
 3. Den 10-stelligen Aktivierungscode Batterie eingeben und bestätigen. Anschließend ist der Batterietyp auszuwählen.
- ✓ Die Aktivierung ist erfolgt.



Anschluss Batteriekommunikation



- 1 Smart Communication Board
- 2 Anschlussklemme Kommunikationsleitung Batteriespeicher (abhängig vom Batteriesystem)
- 3 Dichtring
- 4 Überwurfmutter
- 5 Steuerleitung
- 6 Batteriespeicher

1. Die Kommunikationsleitung darf nur an den Wechselrichter angeschlossen werden, wenn der Anschlussraum des Wechselrichters und der Batteriespeicher spannungsfrei sind. Wechselrichter und Batteriespeicher spannungsfrei schalten.



GEFAHR

Lebensgefahr durch Stromschlag und elektrische Entladung!

Im Betrieb liegen an den spannungsführenden Teilen und Kabeln im Inneren des Produkts hohe Spannungen an. Das Berühren spannungsführender Teile oder Kabel führt zum Tod oder zu lebensgefährlichen Verletzungen durch Stromschlag.

- Wechselrichter und Batteriespeicher spannungsfrei schalten. Beachten Sie dazu die Hinweise in der Betriebsanleitung des Batterieherstellers.



1

2

3

4

5

6

7

8

9

10

11

12

13

14

15

2. Das Kommunikationskabel vom Batteriespeicher in den Wechselrichter einführen und mit Dichtring und Überwurfmutter abdichten. Überwurfmutter mit dem vorgegebenen Drehmoment anziehen. Anzugsdrehmoment: 8 Nm (M25).

**INFO**

Folgende Anforderungen werden mindestens an das Kommunikationskabel gestellt. Genaue Angaben entnehmen Sie der Anleitung des Batterieherstellers.

Drahtquerschnitt 0,2–1,5 mm²

Außendurchmesser 5–10 mm

Länge max. 30 m

Abisolierlänge 8 mm

Twisted Pair (z. B. Cat.5e oder besser)

3. Das-Kommunikationskabel an die Kommunikationsschnittstelle des Smart Communication Boards anschließen.
4. Im Batteriespeicher das Kommunikationskabel am Batterie-Managementsystem anschließen. Lesen Sie sich dazu die Betriebsanleitung des Batterieherstellers durch.

**INFO**

Damit keine Kommunikationsfehler zwischen Batterie und Wechselrichter aufkommen, sind beide Geräte über ein Erdpotenzial zu verbinden.

- ✓ Die Kommunikationsleitung wurde angeschlossen.



1

2

3

4

5

6

7

8

9

10

11

12

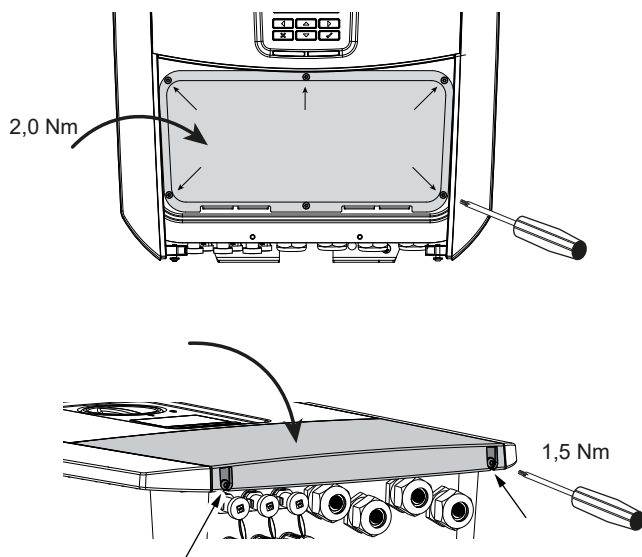
13

14

15

3.12 Wechselrichter schließen

1. Alle Kabelverschraubungen festziehen und auf gute Abdichtung prüfen.
2. Sitz der angeschlossenen Drähte und Litzen im Wechselrichter prüfen.
3. Vorhandene Fremdkörper (Werkzeug, Drahtreste etc.) aus dem Wechselrichter entfernen.
4. Die Abdeckung des Anschlussraums montieren und festschrauben (2,0 Nm).
5. Den Deckel auf den Wechselrichter montieren und festschrauben (1,5 Nm).





3.13 DC-Leitungen der Batterie anschließen

Die DC-Leitungen der Batterie dürfen nur an den Wechselrichter angeschlossen werden, wenn der Wechselrichter sowie der Batteriespeicher spannungsfrei sind.

1. Batteriespeicher und Wechselrichter spannungsfrei schalten.



GEFAHR

Lebensgefahr durch Stromschlag und elektrische Entladung!

Die DC-Leitungen der Batterie können unter Spannung stehen.

- Batteriespeicher unbedingt spannungsfrei schalten. Beachten Sie dazu die Hinweise in der Betriebsanleitung des Batterieherstellers.
-
2. An die Plusleitung den Stecker und an die Minusleitung die Buchse fachgerecht anbringen. Der Wechselrichter ist mit Steckverbindern der Firma PHOENIX CONTACT (Typ SUNCLIX) ausgestattet. Beachten Sie bei der Montage unbedingt die aktuellen Angaben des Herstellers (z. B. zulässiges Anzugsdrehmoment etc.). Informationen zur SUNCLIX-Montagevorschrift finden Sie unter:
www.phoenixcontact.com
 3. Beim Montieren der Buchsen und der Stecker an die DC-Leitungen der Batterie auf die richtige Polarität achten!



WICHTIGE INFORMATION

Verwenden Sie flexible und verzinnte Leitungen mit doppelter Isolierung nach EN 50618. Wir empfehlen einen Querschnitt von 6 mm². Beachten Sie die Angaben des Steckerherstellers und die technischen Daten des Wechselrichters.

4. Die Buchsen und Stecker der DC-Leitungen der Batterie am Wechselrichter einstecken. Die Dichtstopfen aus den Steckverbindern aufbewahren.



1

2

3

4

5

6

7

8

9

10

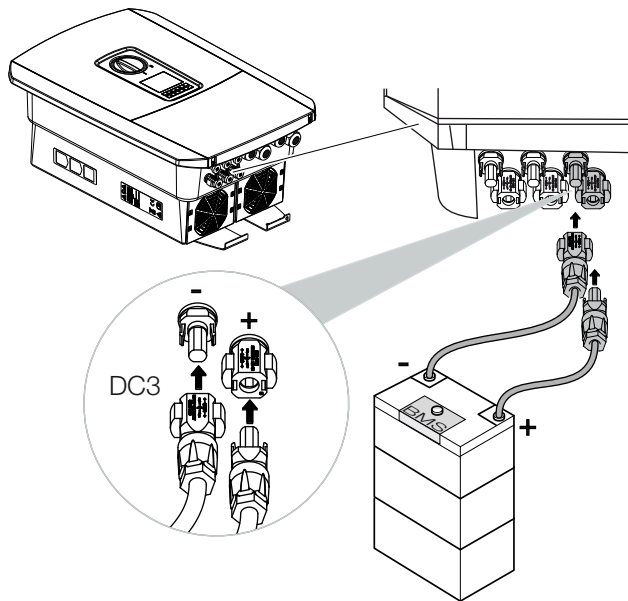
11

12

13

14

15



5. Die Konfiguration sowie die Auswahl des Batterietyps müssen nach der Erstinstallation im Webserver vorgenommen werden.
- ✓ Die DC-Leitungen der Batterie sind angeschlossen.



3.14 Anschluss Solarmodul

Solarmodul-Anschlüsse



WARNUNG

Brandgefahr durch unsachgemäße Montage!

Nicht fachgerecht montierte Stecker und Buchsen können sich erhitzen und einen Brand auslösen. Bei der Montage unbedingt Vorgaben und Anleitung des Herstellers befolgen. Stecker und Buchsen fachgerecht montieren.



WARNUNG

Schwere Verbrennung durch Lichtbögen auf der DC-Seite!

Im laufenden Betrieb dürfen keine DC-Leitungen an das Gerät angeschlossen oder abgezogen werden, da gefährliche Lichtbögen entstehen können. DC-Seite spannungsfrei schalten, dann Steckverbinder montieren oder abziehen!



WARNUNG

Personenschaden durch Zerstörung des Gerätes!

Bei einer Überschreitung der Maximalwerte der zulässigen Eingangsspannungen/-ströme an den DC-Eingängen kann es zu schweren Schäden kommen, die zu einer Zerstörung des Gerätes und auch zu erheblichen Verletzungen von anwesenden Personen führen können. Auch kurzzeitige Überschreitungen können Schäden am Gerät verursachen.

Vor dem Anschluss der DC-Stecker beachten

- Für eine optimale Auslegung der Solarmodule und möglichst hohe Erträge sollte die Anlage im Spannungsbereich zwischen U_{MPPmin} und U_{MPPmax} ausgelegt sein. Als Planungstool sollte hier KOSTAL Solar Plan verwendet werden.
- Überprüfen der richtigen Planung und Verschaltung der Module und anschließende Messung der DC-Leerlaufspannung.
- Sicherstellen, dass die maximale zulässige DC-Leerlaufspannung nicht überschritten wird.
- Protokollieren Sie diese Messwerte und stellen Sie diese im Reklamationsfall zur Verfügung.
- Falls die Leistung der Solarmodule höher ist als in den technischen Daten angegeben, ist darauf zu achten, dass der Arbeitspunkt weiterhin innerhalb des MPP-Spannungsbereiches des Wechselrichters liegt.



1

2

3

4

5

6

7

8

9

10

11

12

13

14

15

- Die verwendeten Solarmodul-Typen sollten in einem PV-String gleich sein. Dadurch werden Ertragseinbußen vermieden.
- Der max. Kurzschlussstrom des PV-Strings darf den max. zul. Kurzschlussstrom der DC-Anschlüsse des Wechselrichters nicht überschreiten.

Im Fall einer Nichtbeachtung wird jegliche Gewährleistung bzw. Garantie oder Haftung des Herstellers ausgeschlossen, sofern nicht nachgewiesen wird, dass der Schaden nicht durch die Nichtbeachtung verursacht wurde.



Solarmodule anschließen

Es dürfen nur Solarmodule der folgenden Kategorie angeschlossen werden: Klasse A nach IEC 61730.

Die PV-Generatoren dürfen nur an den Wechselrichter angeschlossen werden, wenn dieser spannungsfrei ist.



GEFAHR

Lebensgefahr durch Stromschlag und elektrische Entladung!

Die PV-Generatoren/-Leitungen können unter Spannung stehen, sobald diese dem Licht ausgesetzt sind.

1. Wechselrichter spannungsfrei schalten.



GEFAHR

Lebensgefahr durch Stromschlag und elektrische Entladung!

Gerät spannungsfrei schalten, gegen Wiedereinschalten sichern. **Wechselrichter spannungsfrei schalten, Page 97**

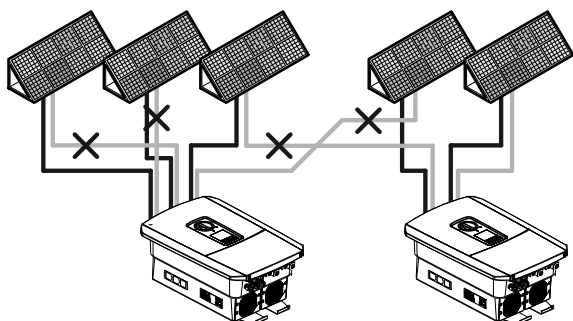
2. Bei mehreren Wechselrichtern in einer PV-Anlage darauf achten, dass beim Anschluss der PV-Generatoren keine Kreuzverschaltung entsteht.



INFO

Schaden möglich

Bei einer fehlerhaften Verschaltung der PV-Generatoren (auch Kreuzverschaltung am eigenen Wechselrichter) kann es zu Schäden am Wechselrichter kommen. Prüfen Sie die Verschaltung vor Inbetriebnahme.



3. Die Strings auf Erdschlüsse und Kurzschlüsse prüfen und diese ggf. beheben.



1

2

3

4

5

6

7

8

9

10

11

12

13

14

15

4. An die Plusleitung den Stecker und an die Minusleitung die Buchse fachgerecht anbringen. Der Wechselrichter ist mit Steckverbindern der Firma PHOENIX CONTACT (Typ SUNCLIX) ausgestattet. Beachten Sie bei der Montage unbedingt die aktuellen Angaben des Herstellers (z. B. Einsatz von Spezialwerkzeug, zulässige Anzugsdrehmomente etc.).

Informationen zur SUNCLIX-Montagevorschrift finden Sie unter:

www.phoenixcontact.com

5. Beim Montieren der Buchsen und der Stecker an die DC-Leitungen der Solarmodule auf die richtige Polarität achten! Die Pole der PV-Strings (PV-Feld) dürfen nicht geerdet werden.



WICHTIGE INFORMATION

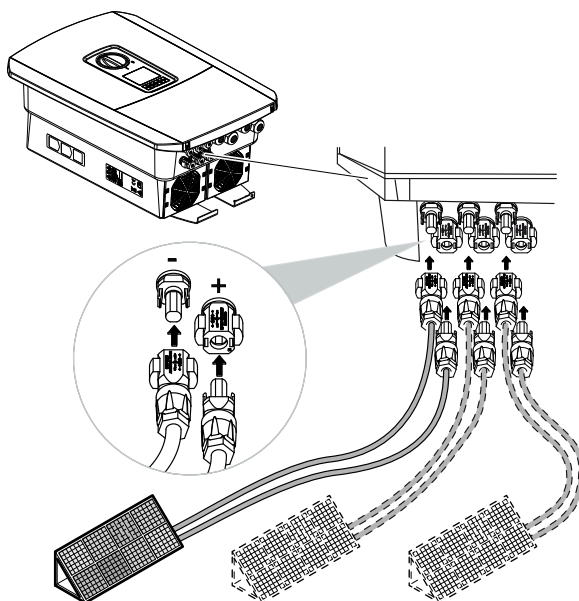
Verwenden Sie flexible und verzinnte Leitungen mit doppelter Isolierung nach EN 50618. Wir empfehlen einen Querschnitt von 6 mm². Beachten Sie die Angaben des Steckerherstellers und die technischen Daten des Wechselrichters.

6. Die Buchsen und Stecker der DC-Leitungen am Wechselrichter einstecken. Die Dichtstopfen aus den Steckverbindern aufbewahren.



WICHTIGE INFORMATION

Die verwendeten Solarmodul-Typen und die Ausrichtung sollten in einem PV-String gleich sein.



- ✓ Die DC-Seite ist angeschlossen.



3.15 Erstinbetriebnahme

Die Erstinbetriebnahme kann über das Display oder den Webserver des Wechselrichters durchgeführt werden. Notwendige Aktivierungs-codes werden während der Erstinbetriebnahme abgefragt.

Erstinbetriebnahme über Display

Die Erstinbetriebnahme wird über das Display des Wechselrichters durchgeführt. Hierbei erfolgt die Eingabe der Daten am Wechselrichter.

Erstinbetriebnahme über Webserver

Die Erstinbetriebnahme wird über den integrierten Webserver des Wechselrichters durchgeführt. Für die Eingabe der Daten ist ein zusätzliches Gerät, z. B. ein PC oder Smartphone, erforderlich, welches den Webserver aufruft.

Dazu muss der Anwender zuerst über das Wechselrichter-Display die Netzwerkverbindung auswählen und einrichten, bevor eine Verbindung über das Eingabegerät erfolgt.

Mögliche Verbindungsarten dabei sind:

- **WLAN-Access-Point:** Nach dem Einschalten des Wechselrichters stellt der Wechselrichter einen WLAN-Access-Point zur Verfügung. Über ein Smartphone kann eine Verbindung mit dem WLAN-Access-Point des Wechselrichters aufgebaut werden. Die Zugangsdaten dazu werden als QR-Code am Display des Wechselrichters angezeigt.
- **LAN:** Der Wechselrichter ist über eine LAN-Verbindung mit dem lokalen Netzwerk verbunden. Der Webserver kann dann über ein LAN-fähiges Gerät aufgerufen werden.

Nach der Auswahl der Verbindungsmethode wird die Webseite des Wechselrichters aufgerufen und die Erstinbetriebnahme kann durchgeführt werden.



Ablauf der Erstinbetriebnahme

1. Netzspannung über den Leitungsschutzschalter zuschalten.
 2. DC-Schalter des Wechselrichters auf ON schalten.
- Auf dem Display wird der Installationsassistent angezeigt.



INFO

Der Ablauf der Installation kann je nach Softwarestand des Wechselrichters unterschiedlich sein. Informationen zur Bedienung des Menüs: **Bedienfeld, Page 99**

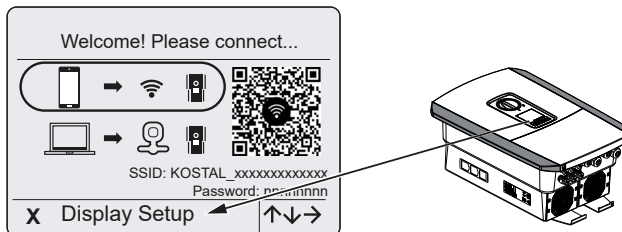
Weiter mit:

- **Erstinbetriebnahme über Display, Page 85**
- **Erstinbetriebnahme über Webbrowser, Page 89**



Erstinbetriebnahme über Display

Die Erstinbetriebnahme wird über das Display des Wechselrichters durchgeführt. Hierbei erfolgt die Eingabe der Daten am Wechselrichter.



1. Drücken Sie **X** am Wechselrichter, um mit der Installation über das Display zu starten.
 - Das Menü **Sprache** wird angezeigt.
2. Sprache auswählen und bestätigen.
Dazu mit den Pfeiltasten eine Sprache auswählen. Mit **ENTER** bestätigen.
3. Drücken Sie die Pfeiltaste nach rechts, um den nächsten Installationspunkt aufzurufen.
 - Das Menü **Datum und Zeit** wird angezeigt.
4. Zeitzone auswählen und Datum/Uhrzeit einstellen oder automatisch ermitteln lassen.
Mit **ENTER** bestätigen.

i INFO

Durch Eingabe von Datum/Uhrzeit ist sichergestellt, dass die heruntergeladenen Logdaten die richtige Zeitangabe bekommen.

5. Drücken Sie die Pfeiltaste nach rechts, um den nächsten Installationspunkt aufzurufen.
 - Das Menü **Energiemanagement** wird angezeigt.
6. Wählen Sie mit den Pfeiltasten den entsprechenden Menüpunkt aus und drücken Sie die Taste **ENTER**.
7. Für die **Max. Netzeinspeisung** geben Sie einen Wert ein, der Ihnen vom Energieversorger (EVU) vorgegeben wurde. Dazu **ENTER** drücken und mit den Pfeiltasten den Wert eingeben. Jedes Zeichen mit **ENTER** bestätigen. Am Ende die Eingabe mit **√** bestätigen.
8. Mit den Pfeiltasten das Feld **Energiezähler** auswählen und **ENTER** drücken. Den verbauten Energiezähler aus der Liste auswählen und mit **ENTER** bestätigen.



1

2

3

4

5

6

7

8

9

10

11

12

13

14

15

i INFO

Eine Liste mit **freigegebenen Energiezählern** und deren Verwendungszweck finden Sie im Downloadbereich zum Produkt auf unserer Homepage unter www.kostal-solar-electric.com

9. Mit den Pfeiltasten das Feld **Sensorposition** auswählen und **ENTER** drücken. Die Position des verbauten Energiezählers in der Haustechnik auswählen und mit **ENTER** bestätigen.

i INFO

Die Position 1 (Hausverbrauch) oder 2 (Netzanschluss) gibt den Einbauplatz des Energiezählers im Hausnetz an.

10. Drücken Sie die Pfeiltaste nach rechts, um den nächsten Installationspunkt aufzurufen.
→ Das Menü **Modbus/SunSpec (TCP)** wird angezeigt.
11. Wenn Sie das Modbus-/SunSpec-Protokoll über TCP z. B. für eine externe angeschlossene Überwachung des Wechselrichters benötigen, können Sie dieses hier aktivieren.
Drücken Sie **ENTER**, um die Einstellungen zu übernehmen und das Modbus-/SunSpec-Protokoll zu aktivieren.
12. Drücken Sie die Pfeiltaste nach rechts, um den nächsten Installationspunkt aufzurufen.
→ Auf dem Display erscheint das Menü **Solar Portal**.
13. Wählen Sie mit den Pfeiltasten den entsprechenden Menüpunkt aus.
14. Drücken Sie **ENTER** und wählen Sie das verwendete Solar Portal aus. Mit **ENTER** die Eingaben bestätigen.
15. Um die Übertragung zu aktivieren, markieren Sie den Punkt und bestätigen Sie mit der **ENTER**-Taste.
→ Die Übertragung wird aktiviert.
16. Drücken Sie die Pfeiltaste nach rechts, um den nächsten Installationspunkt aufzurufen.
→ Auf dem Display erscheint das Menü **Zusatzoption**.



INFO

Über diesen Punkt können Optionen über die Eingabe eines Aktivierungscodes im Wechselrichter freigeschaltet werden. Der Aktivierungscode, um z. B. eine Batterie an den DC-Eingang 3 des Wechselrichters anzuschließen, kann über unseren Webshop erworben werden.

INFO

Unter **Freigeschaltete Optionen** werden die aktuell freigeschalteten Zusatzoptionen angezeigt.

17. Wählen Sie **Option freischalten** aus und bestätigen Sie die Eingabe mit der **ENTER**-Taste.
18. Geben Sie den Code ein, den Sie zuvor im KOSTAL Solar Webshop erworben haben.
19. Am Ende die Eingabe mit **✓** bestätigen.
20. Drücken Sie die Pfeiltaste nach rechts, um den nächsten Installationspunkt aufzurufen.
→ Das Menü **Batterietyp** wird angezeigt.
21. Wenn Sie die Verwendung eines Batteriesystems freigeschaltet haben, wählen Sie mit den Pfeiltasten den Batterietyp aus. Mit **ENTER** die Eingaben bestätigen.

INFO

Eine Liste mit **freigegebenen Batteriespeichern** finden Sie im Downloadbereich zum Produkt auf unserer Homepage unter www.kostal-solar-electric.com.

22. Drücken Sie die Pfeiltaste nach rechts, um den nächsten Installationspunkt aufzurufen.
→ Auf dem Display erscheint das Menü **Updates**.
23. Wählen Sie die Updatemethode für die Installation zukünftiger Software-Updates auf dem Wechselrichter aus. Mit **ENTER** die Eingaben bestätigen.

INFO

Es kann zwischen den Systemaktualisierungsmethoden **manuelle Updates, über Updates informieren** oder **automatische Updates** gewählt werden. Die Methode **automatische Updates** wird empfohlen.

Bei den Systemaktualisierungsmethoden **über Updates informieren** und **automatische Updates** ist eine Verbindung des Wechselrichters zum Internet erforderlich.



1

2

3

4

5

6

7

8

9

10

11

12

13

14

15

24. Drücken Sie die Pfeiltaste nach rechts, um den nächsten Installationspunkt aufzurufen.
- Auf dem Display erscheint das Menü **Land/Richtlinie**.
25. Wählen Sie das Land oder die verwendete Richtlinie aus. Mit **ENTER** die Eingaben bestätigen.
26. Drücken Sie die Pfeiltaste nach rechts, um den nächsten Installationspunkt aufzurufen.
- Auf dem Display erscheint **Einstellungen übernehmen**.
27. Drücken Sie **ENTER**, um die Eingaben zu übernehmen.

INFO

Wenn eine falsche Ländereinstellung gewählt wurde, kann man diese über den Wechselrichter-Menüpunkt **Länderrichtlinie zurücksetzen** neu vergeben.

28. Die Einstellungen werden vom Wechselrichter übernommen.
- ✓ Nach der Installation startet der Wechselrichter ggf. neu. Die Erstinbetriebnahme ist abgeschlossen.

Der Wechselrichter ist in Betrieb und kann nun bedient werden.

INFO

Sollte ein Software-Update zum Wechselrichter zur Verfügung stehen, installieren Sie dieses als Erstes.

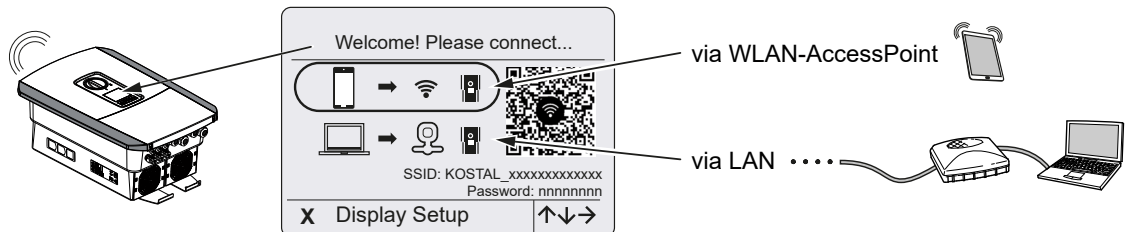
Das aktuellste Software-Update finden Sie im Downloadbereich zum Produkt auf unserer Homepage unter www.kostal-solar-electric.com

INFO

In Frankreich ist der Installateur selber dafür verantwortlich, die notwendigen zusätzlich vorgeschriebenen Kennzeichnungen am Wechselrichter und an den Zuleitungen zu besorgen und anzubringen.

Erstinbetriebnahme über Webbrowser

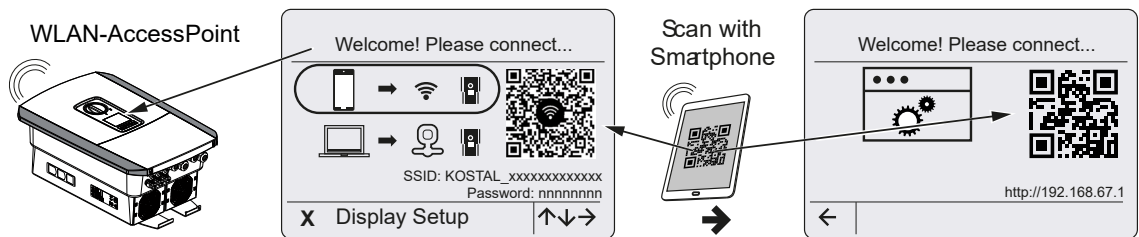
Die Erstinbetriebnahme über den Webbrowser kann über den WLAN-Access-Point des Wechselrichters oder eine LAN-Verbindung durchgeführt werden.



Wählen Sie eine Verbindung für die Erstinbetriebnahme aus:

Auswahl: WLAN-Access-Point

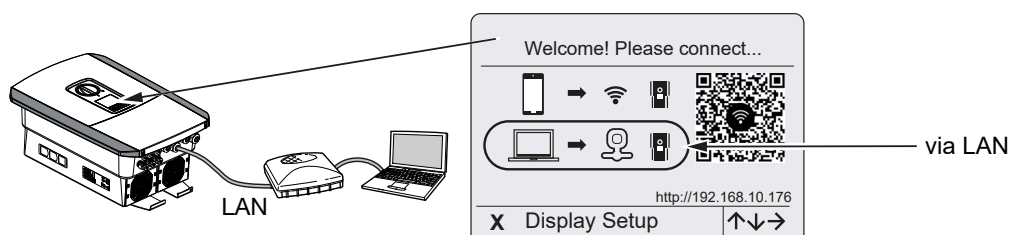
Die Einrichtung wird über den WLAN-Access-Point des Wechselrichters durchgeführt.



1. Wählen Sie die Verbindung über WLAN-Access-Point für die Erstinbetriebnahme aus:
2. Scannen Sie den QR-Code mit Ihrem Smartphone ab und verbinden Sie sich mit dem WLAN-Access-Point des Wechselrichters. Wenn das nicht möglich ist, können Sie die Verbindung manuell herstellen. Verwenden Sie dazu als SSID die Seriennummer des Wechselrichters und als Passwort die Artikelnummer des Wechselrichters.
→ Der QR-Code für den Webserver für den Ersteinrichtungsassistent wird angezeigt.
3. Scannen Sie den QR-Code für den Webserver mit Ihrem Smartphone ab.
✓ Die Verbindung zum Webserver wird aufgebaut und der Ersteinrichtungsassistent wird angezeigt. Weiter mit **Einrichtungsassistent, Page 91.**

Sollte der Webserver-Ersteinrichtungsassistent nicht im Browser gestartet werden, geben Sie die WLAN IP-Adresse (192.168.67.1), die im Display des Wechselrichters angezeigt wird, in einem Webbrowser auf Ihrem Smartphone ein.

Auswahl: LAN-Kabel





Der Wechselrichter ist über ein LAN-Kabel mit einem Router im lokalem Netzwerk verbunden und bezieht automatisch eine IP-Adresse über einen DHCP-Server.

1. Über ein Eingabegerät (z. B. PC) kann nun der Webserver des Wechselrichters in einem Webbrowser aufgerufen werden. Geben Sie dazu die IP-Adresse, die am Display des Wechselrichters angezeigt wird, in einen Webbrowser auf Ihrem Eingabegerät ein.
- ✓ Die Verbindung zum Webserver wird aufgebaut und der Ersteinrichtungsassistent wird angezeigt. Weiter mit **Einrichtungsassistent, Page 91**.



1

2

3

4

5

6

7

8

9

10

11

12

13

14

15

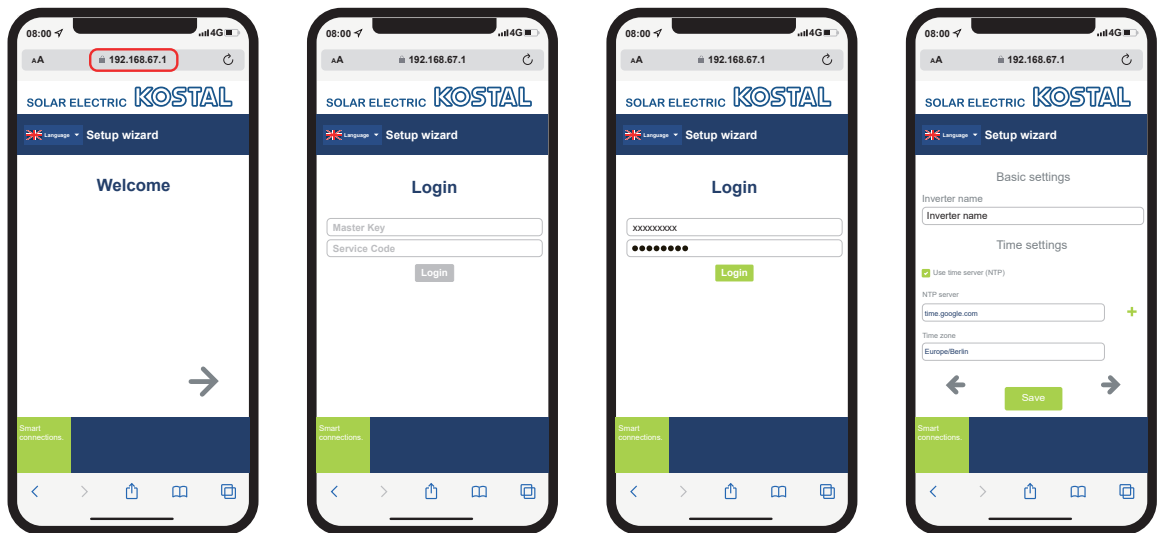
Einrichtungsassistent

Sobald die Verbindung hergestellt wurde, öffnet sich im Webbrowser des verbundenen Gerätes automatisch die Webseite für die Ersteinrichtung des Wechselrichters. Sollte das nicht der Fall sein, geben Sie die IP-Adresse des Wechselrichters im Browser bitte manuell ein. Die Adresse wird im Wechselrichter-Display angezeigt.



INFO

Sollte eine Meldung erscheinen, dass das WLAN des Wechselrichters nicht mit dem Internet verbunden ist und stattdessen Mobile Daten verwendet werden sollen, bleiben Sie weiter mit dem WLAN des Wechselrichters verbunden.



1. Drücken Sie die Pfeiltaste nach rechts.
 2. Logen Sie sich als **Installateur** mit dem **Master-Key** und **Servicecode** am Wechselrichter ein. Den **Master-Key** finden Sie auf dem Typenschild des Wechselrichters.
 3. Folgen Sie den Anweisungen des Erstinstallationsassistenten. Informationen zu den einzelnen Menüpunkten finden Sie unter **Webserver – Menüs, Page 145**.
 4. Speichern Sie jede Seite über die Schaltfläche **Speichern**.
 5. Drücken Sie die Pfeiltaste nach rechts, um zur nächsten Seite zu gelangen.
- Einrichtung abgeschlossen.



1

2

3

4

5

6

7

8

9

10

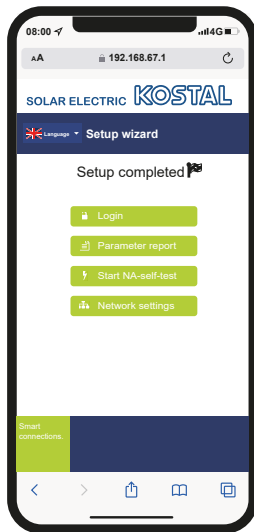
11

12

13

14

15



6. Abschließend können Sie noch die Netzwerkeinstellungen vornehmen, den Parametrierungsbericht herunterladen und, falls erforderlich, den Selbsttest des NA-Schutzes starten.
 - ✓ Der Wechselrichter wurde eingerichtet und ist betriebsbereit.



3.16 Einstellungen im Webserver vornehmen

Nach der Erstinstallation können weitere Einstellungen über das Menü des Wechselrichters oder komfortabler über den Webserver vorgenommen werden.

Dazu melden Sie sich über einen PC oder ein Tablet am Webserver als Installateur an. Die Erstinbetriebnahme ist abgeschlossen.



INFO

Netz-, Abregelungs- und richtlinienbedingte Parameter können nur mit einem Servicecode geändert werden.

Für die Anmeldung als Installateur benötigen Sie den Master-Key vom Typenschild des Wechselrichters und Ihren Servicecode, den Sie über unseren Service beantragen können.

Informationen über unseren Service finden Sie auf unserer Homepage unter www.kostal-solar-electric.com > **Service und Support**.

Folgende Einstellungen sollten nach der Erstinbetriebnahme noch vorgenommen werden:

- Wechselrichter-Einstellungen durch den Installateur
- Vorgeschriebene Einstellungen bzgl. der Netzeinspeisung durch den Energieversorger (EVU) vornehmen.
- Eine Anmeldung am KOSTAL Solar Portal, wenn noch nicht geschehen.
- Bei einer angeschlossenen Batterie den Batterietyp auswählen und die Konfiguration der Batterie vornehmen.
- Weitere Einstellungen vornehmen, wie Passwort ändern oder die Software des Wechselrichters aktualisieren.



4. Betrieb und Bedienung

| | | |
|-----|---|-----|
| 4.1 | Wechselrichter einschalten..... | 95 |
| 4.2 | Wechselrichter ausschalten..... | 96 |
| 4.3 | Wechselrichter spannungsfrei schalten | 97 |
| 4.4 | Bei Arbeiten an den DC-Zuleitungen | 98 |
| 4.5 | Bedienfeld..... | 99 |
| 4.6 | Betriebszustand (Display) | 102 |
| 4.7 | Betriebszustand (LEDs) | 106 |
| 4.8 | Menüaufbau des Wechselrichters | 107 |
| 4.9 | Beschreibung Wechselrichtermenüs | 116 |




4.1 Wechselrichter einschalten

1. Netzspannung über den Leitungsschutzschalter zuschalten.
2. Wenn vorhanden, Batteriespeicher über Batterieschalter einschalten.

INFO

Weitere Informationen zur Bedienung finden Sie in der Betriebsanleitung zum Batteriespeicher.

- Der Batteriespeicher fährt hoch.
- 3. DC-Schalter am Wechselrichter auf ON schalten.  **DC-Schalter am Wechselrichter, Page 26**
Wenn externe DC-Trennstellen vorhanden sind, die DC-Strings nacheinander zuschalten.
- Der Wechselrichter fährt hoch.
- Während des Hochfahrens leuchten kurz die LEDs im Bedienfeld des Wechselrichters auf.
- Auf dem Display erscheint der Bildschirmschoner und zeigt den Gerätetyp an. Mit zweimaliger Betätigung einer Taste wird der Bildschirmschoner deaktiviert.

INFO

Wird für einige Minuten keine Taste gedrückt, erscheint am Display automatisch der Bildschirmschoner mit der Bezeichnung des Wechselrichters.

- ✓ Der Wechselrichter ist in Betrieb.



4.2 Wechselrichter ausschalten

Um das Einspeisen des Wechselrichters in das öffentliche Netz zu unterbrechen, führen Sie die nachfolgenden Punkte aus.

Für Reparaturarbeiten am Wechselrichter sind weitere Schritte notwendig. **☑ Wechselrichter spannungsfrei schalten, Page 97.**

1. Drehen Sie den DC-Schalter am Wechselrichter auf OFF. **☑ DC-Schalter am Wechselrichter, Page 26**
2. Wenn externe DC-Trennstellen vorhanden sind, die DC-Strings nacheinander abschalten.
3. Wenn eine Batterie angeschlossen ist, den Batteriespeicher ausschalten. **i**

i INFO

Eine genaue Beschreibung, wie der Batteriespeicher auszuschalten ist, finden Sie in der Betriebsanleitung des Batterieherstellers.

- ✓ Der Wechselrichter speist nicht mehr in das öffentliche Netz ein. Der Wechselrichter steht weiterhin unter Spannung und das Monitoring wird weiter ausgeführt.



4.3 Wechselrichter spannungsfrei schalten

Bei Arbeiten im Anschlussraum

Bei Arbeiten im Anschlussraum des Wechselrichters muss dieser spannungsfrei geschaltet werden.



GEFAHR

Lebensgefahr durch Stromschlag und elektrische Entladung!

Gerät spannungsfrei schalten, gegen Wiedereinschalten sichern. **Wechselrichter spannungsfrei schalten, Page 97**

Diese Schritte müssen unbedingt durchgeführt werden:

1. Drehen Sie den DC-Schalter am Wechselrichter auf OFF. **DC-Schalter am Wechselrichter, Page 26**
 2. Wenn verwendet, Stromversorgung für Schaltausgänge abschalten. **Schaltausgänge, Page 173**
 3. AC-Leitungsschutzschalter ausschalten.
 4. Gesamte Spannungsversorgung gegen Wiedereinschalten sichern.
- ✓ Der Anschlussraum des Wechselrichters ist nun spannungsfrei (Hochvolt). Das Smart Communication Board (SCB) wird weiter mit Spannung durch die PV-Strings versorgt und kann Werte im Display des Wechselrichters anzeigen. Am SCB liegen nur sehr geringe Spannungen an, die nicht gefährlich sind. Arbeiten im Anschlussraum des Wechselrichters oder an der AC-Zuleitung können nun durchgeführt werden.



GEFAHR

Lebensgefahr durch Stromschlag und elektrische Entladung!

Bei Arbeiten an den DC-Zuleitungen (PV oder Batterie) sind weitere Schritte durchzuführen. Diese finden Sie auf der nächsten Seite.

4.4 Bei Arbeiten an den DC-Zuleitungen



GEFAHR

Lebensgefahr durch Stromschlag und elektrische Entladung

Im Betrieb liegen an den spannungsführenden Teilen und Kabeln im Inneren des Produkts hohe Spannungen an. Das Berühren spannungsführender Teile oder Kabel führt zum Tod oder zu lebensgefährlichen Verletzungen durch Stromschlag.

- Das Gerät vor dem Öffnen spannungsfrei schalten und gegen Wiedereinschalten sichern.

Bei Arbeiten an den DC-Zuleitungen muss der Wechselrichter vollständig spannungsfrei geschaltet werden.

Diese Schritte müssen unbedingt zusätzlich zu den zuvor ausgeführten Schritten durchgeführt werden:

1. Wenn vorhanden, den angeschlossenen Batteriespeicher ausschalten.



INFO

Eine genaue Beschreibung, wie der Batteriespeicher auszuschalten ist, finden Sie in der Betriebsanleitung des Batterieherstellers.

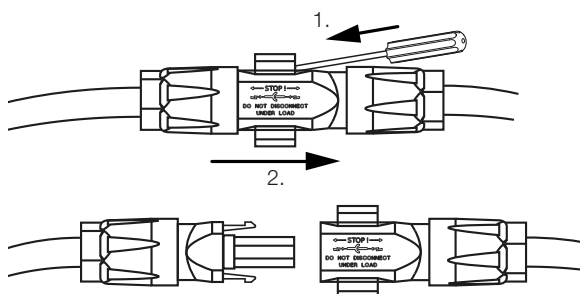
2. Alle DC-Anschlüsse am Wechselrichter abziehen. Dazu die Einrastlaschen mit einem Schraubenzieher entriegeln und den Stecker abziehen.



INFO

Informationen zur SUNCLIX-Montagevorschrift finden Sie unter:

www.phoenixcontact.com.



3. Prüfen, ob alle Anschlüsse spannungsfrei sind.
- ✓ Der Wechselrichter ist nun vollständig spannungsfrei. Die Arbeiten am Wechselrichter oder an den DC-Zuleitungen können durchgeführt werden.



1

2

3

4

5

6

7

8

9

10

11

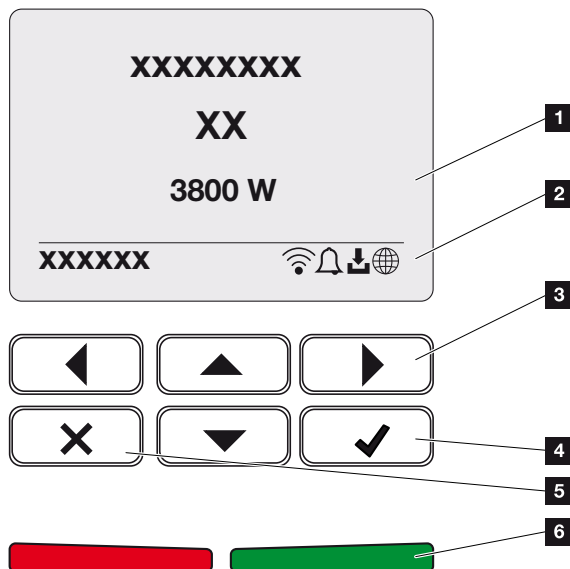
12

13

14

15

4.5 Bedienfeld



- 1 Display
- 2 Statusanzeige
- 3 Pfeiltaste zur Navigation in den Menüs
- 4 Taste ENTER (Bestätigen)
- 5 Taste DELETE (Löschen) oder zum Verlassen des Menüs
- 6 Status LED-Störung (rot), Warnung (rot blinkend), Einspeisung (grün), Einspeisung abgeregelt (grün blinkend)

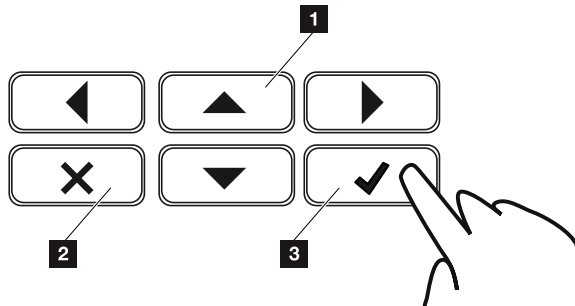
Der Wechselrichter zeigt über zwei LEDs und das Display den jeweiligen Betriebszustand an.

i INFO

Wird für einige Minuten keine Taste gedrückt, erscheint am Display automatisch der Bildschirmschoner mit der Bezeichnung des Wechselrichters.

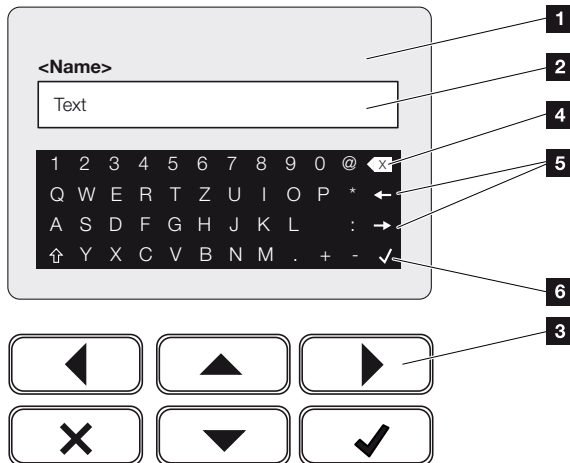
Am Display können die Betriebswerte abgefragt und Einstellungen vorgenommen werden.

Bedienung des Displays



- 1 **UP/DOWN/LEFT/RIGHT:** Mit den Pfeiltasten werden Zeichen, Schaltflächen, Funktionen und Eingabeflächen ausgewählt.
- 2 **DELETE/Abbrechen:** Mit einem Tastendruck auf **DELETE** wird die Auswahl, die Eingabe oder ein Wert gelöscht, eine Eingabe abgebrochen oder nach Bestätigung der Eingabe zum darüberliegenden Menü gesprungen.
- 3 **ENTER/Bestätigen:** Mit einem Tastendruck auf **ENTER** wird das ausgewählte Menüelement aktiviert oder die Eingabe bestätigt. Drückt man im Eingabefeld **ENTER**, wird der Wert gespeichert.

Eingabe von Text und Zahlen



- 1 Wechselrichter-Display
- 2 Eingabefeld
- 3 Zeichen über Pfeiltasten auswählen, mit **ENTER** bestätigen oder über **X** das Menü verlassen.
- 4 Mit der Backspace-Taste können einzelne Zeichen links vom Cursor gelöscht werden.
- 5 Mit den Pfeiltasten kann der Cursor innerhalb des Textes bewegt werden.
- 6 Über die **ENTER**-Taste wird die Eingabe gespeichert und das Menü geschlossen.



1

2

3

4

5

6

7

8

9

10

11

12

13

14

15

Über das Display können Texte und Zahlen (z. B.: Wechselrichtername) eingegeben werden. Dazu wird, wenn eine Eingabe erforderlich ist, ein Buchstaben-Zahlenfeld unter dem Eingabefeld eingeblendet.

4.6 Betriebszustand (Display)

Auf dem Display des Wechselrichters werden die Betriebszustände des Wechselrichters angezeigt:

INFO

Die Benutzeroberfläche/Menüeinträge im Wechselrichter sind abhängig von der installierten Software im Wechselrichter und können von der Beschreibung hier abweichen.

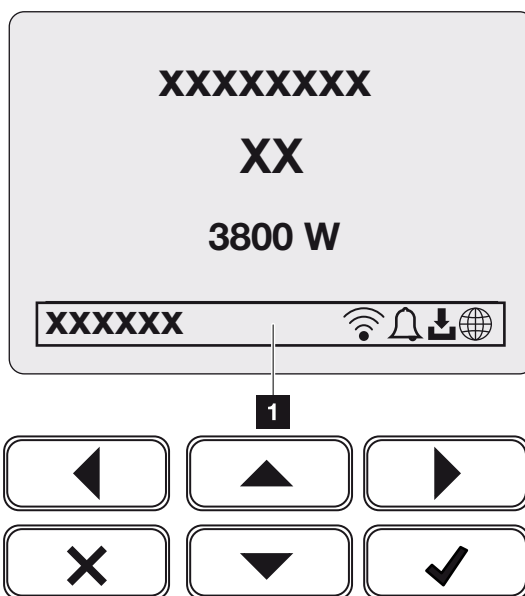






Abb. 4: Abb_Bedienfeld-Betriebszustände-G2

1 Displaybereich, der Informationen und den Wechselrichterstatus anzeigt

Folgende Tabelle erklärt die Betriebsmeldungen, die auf dem Display erscheinen können:

| Symbol | Anzeige | Erklärung |
|---|----------------|--|
| --- | Aus | Eingangsspannung auf der DC-Seite (Photovoltaik-Module) zu klein oder Wechselrichter ausgeschaltet. |
|  | Glocken-Symbol | Es liegt ein Ereignis vor. Maßnahmen zur Behebung finden Sie im Kapitel Ereigniscodes Ereigniscodes, Page 227 . Das Ereignis kann im Wechselrichter-Menü unter Service > Ereignisliste abgefragt oder durch einen Tastendruck nach unten aufgerufen werden. |

| Symbol | Anzeige | Erklärung |
|---|------------------------|--|
|  | Software-Update-Symbol | Für den Wechselrichter steht ein Software-Update zur Verfügung. Das Software-Update kann im Wechselrichter-Menü unter Service > Updates oder über den Wechselrichter gestartet werden. |
|  | Weltkugel-Symbol | Zeigt die erfolgreiche Verbindung zum Solar Portal an. |
|  | WLAN-Symbol | Zeigt den WLAN-Verbindungsstatus an. |

| Anzeige | Erklärung |
|--|--|
| IP-Adresse | Die IP-Adresse des Wechselrichters wird angezeigt. |
| Isolationsmessung | Gerät führt eine interne Prüfung durch. |
| Netzprüfung | Gerät führt eine interne Prüfung durch. |
| Anfahren | Interne Kontrollmessung nach VDE 0126 |
| Anfahren inkl. Prüfung der DC-Generatoren | Gerät führt eine interne Prüfung durch. |
| Einspeisen | Messung erfolgreich, MPP-Regelung aktiv (MPP = Maximum Power Point) |
| Einspeisen ext. abgeregelt | Die Einspeisung wird aufgrund einer Störung abgeregelt (z. B. PV-Energie wird begrenzt <input checked="" type="checkbox"/> Wirkleistungssteuerung, Page 194 , zu hohe Temperatur, Störung). |
| Abschaltung durch ext. Signal | Die Einspeisung wird aufgrund eines externen Signals des Energieversorgers abgeschaltet. |
| Ereignis xxxx, yyyy | Es liegt ein Ereignis vor. Bis zu zwei aktive Ereignisse können angezeigt werden. Maßnahmen zur Behebung finden Sie im Kapitel <input checked="" type="checkbox"/> Ereigniscodes, Page 227 „Ereigniscodes“. |



1

2

3

4

5

6

7

8

9

10

11

12

13

14

15

| Anzeige | Erklärung |
|---|---|
| Wartezeit ... | <p>Das Gerät speist aufgrund eines Ereignisses nicht in das öffentliche Netz ein.</p> <p>Netzsynchroisation: Der Wechselrichter synchronisiert sich mit dem öffentlichen Netz und speist dann ein.</p> <p>Netzprüfung: Es wird eine Netzprüfung durchgeführt.</p> <p>Netzfehler: Es liegt ein Fehler im öffentlichen Netz vor. Sobald dieser behoben ist, speist der Wechselrichter wieder ein.</p> <p>Übertemperatur: Die Temperatur des Wechselrichters ist zu hoch. Sobald diese gesunken ist, speist der Wechselrichter wieder ein.</p> |
| DC-Spannung zu niedrig | Elektronik betriebsbereit, DC-Spannung noch zu klein für Einspeisung. |
| Unzulässige DC-Spannung | DC-Spannung noch zu hoch. |
| Ext. Batteriesteuerung aktiv (nur bei angeschlossener Batterie) | Die Batterie wird durch ein externes Managementsystem gesteuert. Kap. 8.1 |
| Tiefentladeschutz (nur bei angeschlossener Batterie) | Die Batterie, die am Wechselrichter angeschlossen ist, wird durch eine Ausgleichladung über das öffentliche Netz geladen. |
| Ausgleichsladung (nur bei angeschlossener Batterie) | Die Batterie, die am Wechselrichter angeschlossen ist, wird durch eine Ausgleichladung über das öffentliche Netz geladen. Sie kann nur mit Installateurszugang über das Servicemenü aktiviert werden. |
| Serviceladung (nur bei angeschlossener Batterie) | Die Batterie, die am Wechselrichter angeschlossen ist, wird durch eine Ausgleichladung über das öffentliche Netz geladen. Sie muss über das Servicemenü aktiviert werden. Sie kann nur mit Installateurszugang über das Servicemenü aktiviert werden. |



1

2

3

4

5

6

7

8

9

10

11

12

13

14

15

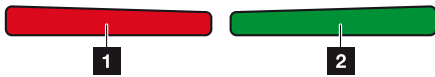
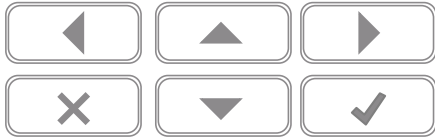
| Anzeige | Erklärung |
|---|--|
| <p>Batterie-Ruhemodus (nur bei angeschlossener Batterie)</p> | <p>Wenn der Ladezustand der Batterie unter den min. SoC fällt (z. B. 5 % bei BYD-Batterien), wird der Status Batterie-Ruhemodus angezeigt und die Batterie vom System getrennt. Der Ruhemodus wird verlassen, sobald die Batterie mit Überschussleistung geladen werden kann.</p> <p>Fällt der SoC der Batterie unter den minimal erlaubten SoC, erhält die Batterie eine Erhaltungsladung um x % der gesamten Batteriekapazität aus dem Netz um die Batterie zu schützen.</p> <p>Erhaltungsladung:</p> <p>5 % Erhaltungsladung beim ersten Unterschreiten des minimal erlaubten SoC.</p> <p>10 % Erhaltungsladung beim zweiten Unterschreiten des minimal erlaubten SoC.</p> <p>15 % Erhaltungsladung beim dritten Unterschreiten des minimal erlaubten SoC.</p> <p>Sobald der Ruhemodus einmal verlassen wurde, startet die nächste Erhaltungsladung wieder mit +5 %.</p> |



4.7 Betriebszustand (LEDs)

Die LEDs auf der Vorderseite zeigen den aktuellen Betriebszustand an.

LEDs am Wechselrichter




1 Rote LED aus:

Es liegt keine Störung vor.

Rote LED blinkt:

Ein Ereignis (Warnung) liegt vor.

Rote LED leuchtet:

Eine Störung liegt vor. Maßnahmen zur Behebung finden Sie im Kapitel „Ereignis-codes“  **Ereignis-codes, Page 227.**

2 Grüne LED aus:

Wechselrichter speist nicht ein.

Grüne LED blinkt:

Wechselrichter speist mit Abregelung ein.

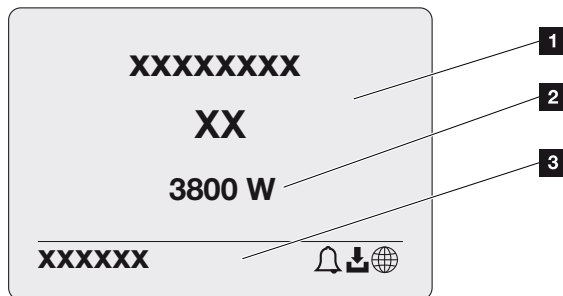
Grüne LED leuchtet:

Die grüne LED signalisiert den Einspeisebetrieb des Wechselrichters.

4.8 Menüaufbau des Wechselrichters

Nach einem Anlauf oder wenn längere Zeit keine Taste gedrückt wurde, wird der Bildschirmschoner angezeigt.

Durch Drücken einer beliebigen Taste wird die Hintergrundbeleuchtung aktiviert. Über einen weiteren beliebigen Tastendruck wird der Bildschirmschoner verlassen.



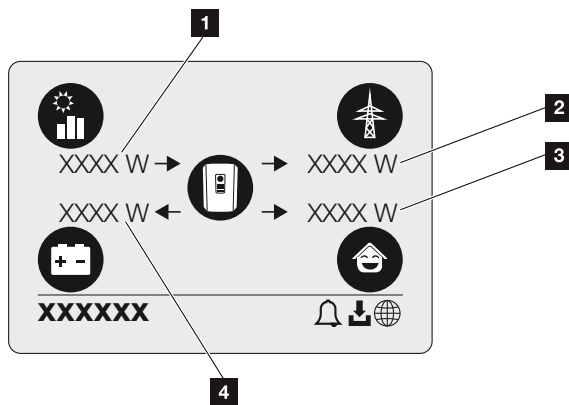
- 1 Wechselrichter-Typ mit Leistungsklasse
- 2 Aktuelle AC-Leistung
- 3 Statuszeile, alle 5 Sekunden wechselnd mit:
 - IP-Adresse (wenn konfiguriert)
 - WLAN-Status (wenn aktiv)
 - Wechselrichter-Status
 - Ereigniscode (wenn vorhanden)
 - Solar Portal-Anbindung aktiv (wenn konfiguriert)



Leistungsflussdiagramm

Wenn der Bildschirmschoner angezeigt wird, kann durch einen weiteren Tastendruck das Leistungsfluss-Diagramm angezeigt werden. Das Diagramm stellt sehr übersichtlich den aktuellen Leistungsfluss im Hausnetz mit den jeweiligen Leistungswerten dar. Die Pfeile geben an, in welche Richtung der Leistungsfluss aktuell fließt.

Durch einen Tastendruck auf OK verlassen Sie das Leistungsfluss-Diagramm und wechseln auf die Wechselrichtertermenü-Ebene.



- 1 Anzeige der Leistung, die durch die PV-Module erzeugt wird.
- 2 Anzeige der Leistung, die in das öffentliche Netz eingespeist oder daraus bezogen wird.
- 3 Anzeige der Leistung, die im Haus verbraucht wird.
- 4 Anzeige der Leistung, mit der die Batterie geladen oder entladen wird.



INFO

Damit der Hausverbrauch angezeigt werden kann, muss im Hausnetz ein kompatibler Energiezähler verbaut sein.



INFO

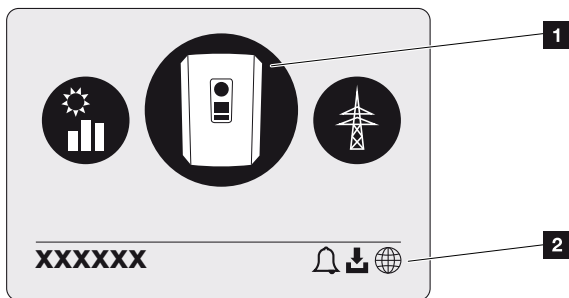
Damit die Batterie angezeigt werden kann, muss diese zuvor aktiviert und angeschlossen worden sein.



Übersicht Wechselrichterterminenüs

i INFO

Die Benutzeroberfläche/Menüeinträge im Wechselrichter sind abhängig von der installierten Software im Wechselrichter und können von der Beschreibung hier abweichen.



- 1 Aktives Menü, Auswahl über **ENTER**
- 2 Statuszeile

Der Wechselrichter bietet zur Statusabfrage und zur Konfiguration des Wechselrichters folgende Menüpunkte an:

| Symbol | Funktion |
|--------|--|
| | Einstellungen Wechselrichter |
| | Statusabfrage und Informationen zur Netzeinspeisung (AC-Seite) |
| | Statusabfrage Hausverbrauch |
| | Statusabfrage der Batterielade- und -entladeleistung |
| | Statusabfrage PV-Generatoren (DC-Seite) |



1

2

3

4

5

6

7

8

9

10

11

12

13

14

15

Auf den folgenden Seiten werden die Menüs im Einzelnen aufgeführt.



1

2

3

4

5

6

7

8

9

10

11

12

13

14

15

Menü Übersicht – Einstellungen/Information

| Ebene 1 | Ebene 2 | Ebene 3 | Ebene 4 | |
|---------------------------|--------------------|-----------------------|---|--------------------------------------|
| Einstellungen/Information | Grundeinstellungen | Sprache | Sprache wählen | |
| | | Wechselrichtername | Name eingeben | |
| | | Datum/Uhrzeit | Datum/Uhrzeit einstellen | |
| | Kommunikation | Netzwerk IPv4 | IP- und Netzwerkparameter der LAN-Schnittstelle ändern. | DNS-Server-Einstellung |
| | | | WLAN-Einstellungen | WLAN aktivieren und Modus auswählen |
| | | WLAN IPv4 | IP-Einstellungen des WLAN-Moduls ändern. | |
| | | Modbus SunSpec (TCP) | Modbus SunSpec-Protokoll aktivieren | |
| | | Solar Portal | Portal | Portal auswählen |
| | Geräteinformation | | | Artikelnummer |
| | | | Seriennummer | Seriennummer |
| | | | Hardware | Hardwareversion |
| | | | MC | Main-Controller-Version |
| | | | IOC | Input-Output-Controller-Version |
| | | | SW | Version der Software |
| | | | Länderrichtlinie | Eingestellte Länderrichtlinie |
| | | | Max. Netzeinspeisung | Anzeige der eingestellten Abregelung |
| | Zusatzoptionen | Optionen freischalten | Eingabe eines Aktivierungs-codes z. B. zum Anschluss einer Batterie | |

| Ebene 1 | Ebene 2 | Ebene 3 | Ebene 4 | |
|---------|--------------------------|----------------------------|---|--|
| | | Freigeschaltete Optionen | Anzeige der freigeschalteten Optionen mit der Möglichkeit, diese zu deaktivieren | |
| | Servicemenü ¹ | Servicecode-Eingabe | Eingabe Servicecode | |
| | | Lüftertest | Funktionsprüfung des Lüfters durchführen | |
| | | Einstellungen zurücksetzen | Gerät auf Werkseinstellung zurücksetzen | |
| | | Ereignisliste ² | Anzeige der letzten 10 Ereignisse mit Erläuterung | |
| | | Energiemanagement | Eingabe der max. Einspeiseleistung (Default: max. Wechselrichter-Leistung) | Auswahl des Energiezählers, der am Wechselrichter angeschlossen wurde, und der Einbauposition ³ |
| | | | Länderrichtlinie zurücksetzen ³ | Zurücksetzen der Ländereinstellung |
| | Update | Systemaktualisierung | Auswahl der Systemaktualisierung konfigurieren (automatisch, manuell oder über Updates informieren) | |

- ¹ Nach Eingabe des Servicecodes erscheinen zusätzliche Menüpunkte zur Konfiguration des Wechselrichters. Der Code kann für Installateure über den Service angefordert werden.
- ² Es werden max. 10 Ereignisse angezeigt. Informationen zu Ereignissen finden Sie im Kapitel „Ereigniscodes“.
- ³ Nur mit Servicecode-Eingabe möglich.

| Ebene 1 | Ebene 2 | Ebene 3 | Ebene 4 |
|---------|---------|-------------------|---|
| | | Auf Update prüfen | Auf neue Software-Updates prüfen und wenn vorhanden installieren. |

Menü Übersicht – AC-Seite (Netz)

| Ebene 1 | Ebene 2 | Ebene 3 |
|-----------------|----------------------|--|
| AC-Seite (Netz) | Aktuelle AC-Leistung | Anzeigen von Spannung (U), Strom (I) und Leistung (P) pro Phase, welche in das Hausnetz eingespeist wird. |
| | Ertragsübersicht | Anzeigen der Energie für Tag, Monat, Jahr, gesamt in Wh, kWh oder MWh, die in das Hausnetz eingespeist wurde. |
| | Netzparameter | Anzeige der aktuellen Netzfrequenz, des eingestellten Leistungsfaktors (cos phi), der aktuellen Leistung und, wenn konfiguriert, der eingestellten Leistungsabregelung z. B. auf 70 %. |

Menü Übersicht – Hausverbrauch

i INFO

Damit der Hausverbrauch angezeigt werden kann, muss im Hausnetz ein kompatibler Energiezähler verbaut sein.

| Ebene 1 | Ebene 2 | Ebene 3 |
|--------------------|-----------|--|
| Menü Hausverbrauch | Verbrauch | Anzeigen des aktuellen Verbrauchs im Haus und der Quelle, aus der dieser gedeckt wird. |

| Ebene 1 | Ebene 2 | Ebene 3 |
|---------|----------------------|--|
| | Tagesverbrauch | Anzeigen des Tagesverbrauchs im Haus und der Quelle, aus der dieser gedeckt wurde. |
| | Monatsverbrauch | Anzeigen des Monatsverbrauchs im Haus und der Quelle, aus der dieser gedeckt wurde. |
| | Autarkiegrad | Autarkiegrad zeigt den Eigenverbrauch in Relation zum Hausverbrauch an. Dies sagt aus, wie viel Prozent der Energie, die im Haus verbraucht wird, durch die erzeugte PV/Batterie gedeckt wurde. |
| | Eigenverbrauchsquote | Die Eigenverbrauchsquote gibt den Eigenverbrauch in Relation zur insgesamt erzeugten Leistung des Wechselrichters wieder. Dies sagt aus, wie viel Prozent der erzeugten Energie für den Eigenbedarf genutzt wurde. |

Menü Übersicht – PV-Generator (DC-Seite)

| Ebene 1 | Ebene 2 | Ebene 3 |
|------------------------------|----------------------|---|
| Menü PV-Generator (DC-Seite) | Aktuelle DC-Leistung | Anzeigen von Spannung (U), Strom (I) und Leistung (P) pro DC-Eingang ⁴ |

⁴ Je nach Modell oder Verwendung des 3. DC-Einganges wird dieser angezeigt. Ist eine Batterie am DC3 angeschlossen, werden dazu keine Werte angezeigt.



1

2

3

4

5

6

7

8

9

10

11

12

13

14

15

Menü Übersicht – Batterie

i INFO

Damit die Batterie angezeigt werden kann, muss diese zuvor aktiviert und angeschlossen worden sein.

| Ebene 1 | Ebene 2 | Ebene 3 |
|---------------|----------------|---|
| Menü Batterie | Batteriestatus | Anzeigen des aktuellen Ladezustandes, der Spannung, des Lade- oder Entladestroms und der Zyklenzahl der Batterie. |



4.9 Beschreibung Wechselrichter-Menüs

Auf den folgenden Seiten werden die Menüs im Einzelnen aufgeführt.

Menü – Einstellungen/Information

Unter „Einstellungen/Information“ wird die Konfiguration des Wechselrichters und zusätzlicher Komponenten (z. B. Energiezähler) vorgenommen.

■ Grundeinstellung

Einstellen der allgemeinen Parameter.

| Parameter | Erklärung |
|--------------------|--|
| Sprache | Auswahl der Menüsprache |
| Wechselrichtername | Eingabe des Wechselrichternamens. Erlaubt für die Namensänderung sind die Zeichen a–z, A–Z, 0–9 und „-“. Umlaute, Leerzeichen oder Sonderzeichen sind nicht möglich. Die Browserverbindung zum Webserver kann nach der Namensänderung mit dem neuen Namen erfolgen. Der Zugriff per Seriennummer ist aber weiterhin möglich. |
| Datum/Uhrzeit | Eingabe der Uhrzeit und des Datums. Einstellen der Zeitzone Aktivieren/Deaktivieren oder automatische Zeitermittlung. Der NTP-Server kann über den Webserver konfiguriert werden. |

■ Kommunikation

Einstellen der Kommunikationsparameter für die Ethernet-Verbindung des Wechselrichters.



INFO

Standardmäßig ist die Option „Automatisch“ aktiviert. Das bedeutet, der Wechselrichter bezieht seine IP-Adresse von einem DHCP-Server oder generiert automatisch eine IP-Adresse.

Wenn dem Wechselrichter keine automatische IP-Adresse über einen DHCP-Server zugewiesen wird, kann der Wechselrichter über den Punkt **Manuell** konfiguriert werden.

Die notwendigen Daten zur Konfiguration, wie IP-, Router-Adressen usw., entnehmen Sie Ihrem Router/Gateway.



1

2

3

4

5

6

7

8

9

10

11

12

13

14

15

| Parameter | Erklärung |
|---------------------------|---|
| Netzwerk IPv4 | <p>Aktivieren des Netzwerkprotokolls und der Konfiguration der Netzwerkschnittstelle (Ethernet) des Wechselrichters.</p> <p>Standardmäßig ist die Option Automatisch aktiviert.</p> <p>Bei manueller Konfiguration sind die entsprechenden Parameterwerte einzutragen.</p> <p>Einstellen des DNS-Servers:</p> <p>Standardmäßig ist die Option Automatisch aktiviert.</p> <p>Bei manueller Konfiguration sind die entsprechenden Parameterwerte einzutragen.</p> |
| WLAN-Einstellungen | <p>Einstellen der Kommunikationsparameter für eine WLAN-Verbindung des Wechselrichters.</p> <p>Der Wechselrichter bietet hier verschiedene Möglichkeiten an.</p> <p>WLAN-Modus: WLAN aus</p> <p>Die WLAN-Schnittstelle des Wechselrichters ist deaktiviert.</p> <p>WLAN-Modus: Access-Point</p> <p>Der Wechselrichter bietet einen WLAN-Access-Point an. Über diesen kann z. B. ein PC oder Smartphone für die Konfiguration oder Monitoring des Wechselrichters am Wechselrichter angemeldet werden.</p> <p>SSID: Anzeige der SSID des Wechselrichters. Die SSID setzt sich aus KOSTAL_<Seriennummer> zusammen.</p> <p>SSID sichtbar: Die SSID ist bei der WLAN-Suche von anderen Geräten sichtbar.</p> <p>Verschlüsselung: Auswahl der WLAN-Verschlüsselung.</p> <p>Passwort: Eingabe eines Passwortes. Standardmäßig ist dies die Artikelnummer, die auf dem Typenschild zu finden ist.</p> <p>Funkkanal: Auswahl des Funkkanals. Standardmäßig sollte dieser auf „Auto“ stehen.</p> <p>QR-Code: Zeigt die Daten als QR-Code an. Scannen Sie den Code mit einem Smartphone und stellen Sie die Verbindung zum Wechselrichter her.</p> |

| Parameter | Erklärung |
|----------------------|--|
| | <p>WLAN-Modus: Client</p> <p>Der Wechselrichter ist ein WLAN-Client und kann sich mit einem WLAN-Gateway im lokalen Heimnetz verbinden. In dem Fall muss keine LAN-Verbindung mehr eingerichtet werden.</p> <p>Netze finden: Betätigen Sie die Schaltfläche, um nach verfügbaren Netzwerken in der Umgebung des Wechselrichters zu suchen. Im Anschluss werden die verfügbaren Netzwerke in der Umgebung des Wechselrichters angezeigt. Wählen Sie Ihr lokales Netzwerk aus, mit dem sich der Wechselrichter verbinden soll.</p> <p>SSID: Wenn das gesuchte Netzwerk nicht angezeigt wird, kann dies daran liegen, dass dieses als nicht sichtbar konfiguriert wurde. Sie können dann hier den Netzwerknamen selber eingeben.</p> |
| WLAN IPv4 | <p>Konfiguration der WLAN-Netzwerkschnittstelle des Wechselrichters. Über diese IP-Adresse kann der Webserver auf dem Wechselrichter aufgerufen werden, wenn eine WLAN-Verbindung zum Wechselrichter besteht.</p> <p>Standardmäßig ist die Option Automatisch aktiviert.</p> <p>Bei manueller Konfiguration sind die entsprechenden Parameterwerte einzutragen.</p> <p>Einstellen des DNS-Servers:</p> <p>Standardmäßig ist die Option Automatisch aktiviert.</p> <p>Bei manueller Konfiguration sind die entsprechenden Parameterwerte einzutragen.</p> |
| Modbus/SunSpec (TCP) | Aktivieren des SunSpec-(TCP-)Protokolls |

■ **Solar Portal**

Eingabe der Solar Portal-Konfiguration. Soll ein Solar Portal verwendet werden, dann werden die Logdaten und Ereignisse an das Solar Portal gesendet.

| Parameter | Erklärung |
|--------------|---|
| Solar Portal | Auswahl des Solar Portals. |
| Aktivieren | Aktivieren, um das Senden an ein Solar Portal zu starten. |



■ Geräteinformation

Gibt Auskunft über die installierten Versionsstände des Wechselrichters.

| Parameter | Erklärung |
|-----------------------|--|
| Artikelnummer | Artikelnummer des Wechselrichters |
| Seriennummer | Seriennummer des Wechselrichters |
| Hardware | Hardwareversion |
| MC | Main-Controller-Version |
| IOC | Input-Output-Controller-Version |
| SW | Softwareversion |
| Länderrichtlinie | Zeigt die für den Wechselrichter ausgewählte Länderrichtlinie. |
| Max. Ausgangsleistung | Zeigt die maximale Ausgangsleistung des Wechselrichters an. |

■ Zusatzoptionen

Über diese Funktion können zusätzliche Optionen/Funktionen für den Wechselrichter freigeschaltet werden.

| Parameter | Erklärung |
|--------------------------|---|
| Option freischalten | Eingabe eines Aktivierungscodes, z. B. zum Anschluss einer Batterie. Dieser muss zuvor im KOSTAL Solar Webshop erworben werden. |
| Freigeschaltete Optionen | Übersicht der aktuell freigeschalteten Optionen im Wechselrichter |



INFO

Der Aktivierungscode kann über den KOSTAL Solar Webshop erworben werden.

Den Shop erreichen Sie unter folgendem Link: shop.kostal-solar-electric.com

■ Servicemenü

Über das Servicemenü des Wechselrichters kann der Installateur oder ein erfahrener Anwender Einstellungen am Wechselrichter vornehmen.

**i INFO**

Die Servicemenüeinträge sind abhängig von der installierten Wechselrichter-Software und können von der Beschreibung hier abweichen.

Einige Menüpunkte können auch ohne Servicepasswort ausgeführt werden. Diese Punkte sollten jedoch nur von erfahrenen Anwendern durchgeführt werden, da ansonsten der Wechselrichter unter Umständen nicht mehr einwandfrei funktioniert.

Damit das vollständige Servicemenü angezeigt wird, muss ein Installateur einen Code über den Service des Wechselrichterherstellers anfordern.

Der Code wird über den Menüpunkt **Servicecode-Eingabe** eingegeben.

Nach Eingabe des Servicecodes und der Bestätigung erscheinen zusätzliche Servicemenüeinträge.

| Parameter | Erklärung |
|----------------------------|---|
| Servicecode-Eingabe | Eingabe des Servicecodes und Freischalten der zusätzlichen Menüpunkte. |
| Lüftertest | Starten des Lüftertests |
| Einstellungen zurücksetzen | Wechselrichter auf Werkseinstellung zurücksetzen. Dabei werden folgende Einstellungen zurückgesetzt: Sprache, Wechselrichtername, Datum/Uhrzeit, Netzwerkeinstellungen, Protokoll, Logdaten und Solar Portal. |
| Ereignisliste | Anzeige der letzten 10 Ereignisse mit Datum. Durch Auswahl eines Ereignisses und drücken der Taste „OK“ wird eine Detailanzeige des Ereignisses angezeigt. |



1

2

3

4

5

6

7

8

9

10

11

12

13

14

15

| Parameter | Erklärung |
|--|--|
| Energiemanagement | <ul style="list-style-type: none"> ■ Maximale Netzeinspeisung Einstellen der max. Einspeiseleistung. Vorgaben hierzu werden in der Regel durch den Energieversorger (EVU) vorgegeben (z. B. eine Abregelung auf 70 %). Standardwert ist die max. Leistung des Wechselrichters. HINWEIS! Fehlerhafte Einstellungen durch fehlendes Fachwissen. Der Anlagenbetreiber ist verantwortlich für die korrekte Einstellung der Wirkleistungsbegrenzung. Die für Ihre Anlage zulässige Wirkleistung nennt Ihnen Ihr Netzbetreiber. Wir empfehlen Ihnen, alle Einstellungen durch Ihren Installateur vornehmen zu lassen. ■ Energiezähler (nur nach Eingabe über Servicecode verfügbar) Auswahl des verbauten Energiezählers in der Haustechnik. ■ Sensorposition Auswahl der Position des Energiezählers in der Haustechnik (Netzanschluss oder Hausverbrauch). |
| Länderrichtlinie zurücksetzen (nur nach Eingabe über Servicecode verfügbar) | <p>Zurücksetzen der Ländereinstellung. Nach dem Zurücksetzen startet der Wechselrichter nach einem Neustart den Inbetriebnahmeassistenten.</p> <p>HINWEIS! Sollte der Wechselrichter nicht von selber neu starten, schalten Sie den Wechselrichter über den DC-Schalter und zusätzlich über den AC-Leitungsschutzschalter aus. Warten Sie 10 Sekunden und schalten Sie dann in umgekehrter Reihenfolge wieder ein.</p> |

■ Update-Menü

Über das Update-Menü können die Updatemethode für die Softwareaktualisierung eingestellt oder Updates manuell installiert werden.



INFO

Das aktuellste Update finden Sie im Downloadbereich zum Produkt auf unserer Homepage unter <https://www.kostal-solar-electric.com>.

| Parameter | Erklärung |
|----------------------|---|
| Systemaktualisierung | <p>Auswahl der Systemaktualisierungsmethode (Software-Update) des Wechselrichters.</p> <ul style="list-style-type: none"> ■ Manuelle Updates Das Update muss manuell durchgeführt werden. ■ Über Updates informieren Der Wechselrichter prüft in regelmäßigen Abständen, ob eine neue Software zur Verfügung steht. Dies wird dann über das Software-Update-Symbol am Wechselrichter oder im Webserver signalisiert. Anschließend muss die Installation manuell gestartet werden. ■ Automatische Updates Der Wechselrichter prüft in regelmäßigen Abständen, ob eine neue Software zur Verfügung steht, und installiert diese dann automatisch. Diese Einstellung wird empfohlen. |
| Nach Updates suchen | <p>Es wird beim Hersteller nach aktuellen Updates gesucht. Wenn ein neues Update zur Verfügung steht, wird dieses angezeigt und kann anschließend installiert werden.</p> |

Menü – AC-Seite (Netz)

Anzeigen der aktuellen Werte der AC-Seite.

- **Aktuelle AC-Leistung**

Anzeige der aktuellen Leistungsdaten der Netzseite (AC) und wie diese auf die Phasen verteilt sind.

| Parameter | Erklärung |
|-----------|---|
| Phase 1 | Anzeige der Spannung, Stromstärke und Leistung, die in das öffentliche Netz eingespeist oder entnommen wird |
| Phase 2 | |
| Phase 3 | |

- **Ertragsübersicht**

Gibt die Energie an, die durch die PV-Generatoren erzeugt wurde.



1

2

3

4

5

6

7

8

9

10

11

12

13

14

15

| Parameter | Erklärung |
|-----------|---|
| Tag | Zeigt die Ertragswerte des aktuellen Tages an (Beginn 00 bis 24 Uhr). |
| Monat | Zeigt alle Ertragswerte des aktuellen Monats an (Beginn 01. bis 31.). |
| Jahr | Zeigt alle Ertragswerte des aktuellen Jahres an (Beginn 01.01. bis 31.12.). |
| Gesamt | Zeigt den Gesamtertrag seit Inbetriebnahme an. |

■ Netzparameter

Zeigt die aktuellen Netzparameter des Wechselrichters an.

| Parameter | Erklärung |
|----------------------------|---|
| Aktuelle Netzfrequenz [Hz] | Zeigt die Netzfrequenz an. |
| Aktueller cos phi | Gibt den aktuellen Leistungsfaktor (cos phi) wieder. |
| Aktuelle Leistung | Zeigt an, wie viel Leistung der Wechselrichter in das Hausnetz einspeist. |
| Abregelung auf [W] | Zeigt die aktuelle Einstellung der Leistungsabregelung an. |

Menü – Hausverbrauch

Zeigt den Hausverbrauch an und aus welchen Quellen der Hausverbrauch gedeckt wird (PV-Generator, Batterie oder öffentliches Netz).

INFO

Damit der Hausverbrauch angezeigt werden kann, muss im Hausnetz ein kompatibler Energiezähler verbaut sein.

INFO

Eine Liste mit **freigegebenen Energiezählern** und deren Verwendungszweck finden Sie im Downloadbereich zum Produkt auf unserer Homepage unter www.kostal-solar-electric.com

■ Aktueller Hausverbrauch



| Parameter | Erklärung |
|--------------|--|
| Verbrauch | Aktueller Hausverbrauch |
| Aus PV | Anteil des Hausverbrauchs, der aus PV gedeckt wird. |
| Aus Netz | Anteil des Hausverbrauchs, der aus dem öffentlichen Netz gedeckt wird. |
| Aus Batterie | Anteil des Hausverbrauchs, der aus der Batterie gedeckt wird. |

■ Tages-Hausverbrauch

| Parameter | Erklärung |
|--------------|---|
| Verbrauch | Hausverbrauch des aktuellen Tages |
| Aus PV | Anteil des Hausverbrauchs, der aus PV gedeckt wurde. |
| Aus Netz | Anteil des Hausverbrauchs, der aus dem öffentlichen Netz gedeckt wurde. |
| Aus Batterie | Anteil des Hausverbrauchs, der aus der Batterie gedeckt wurde. |

■ Monats-Hausverbrauch

| Parameter | Erklärung |
|--------------|---|
| Verbrauch | Hausverbrauch des aktuellen Monats |
| Aus PV | Anteil des Hausverbrauchs, der aus PV gedeckt wurde. |
| Aus Netz | Anteil des Hausverbrauchs, der aus dem öffentlichen Netz gedeckt wurde. |
| Aus Batterie | Anteil des Hausverbrauchs, der aus der Batterie gedeckt wurde. |

■ Autarkiegrad

Der Autarkiegrad gibt an, wie viel Prozent des gesamten Energiebedarfs im Haus durch die selbst erzeugte PV-Energie abgedeckt wurde. Je höher der Wert liegt, umso weniger Energie musste vom Energieversorger hinzugekauft werden.

| Parameter | Erklärung |
|-----------|--|
| Tag | Anzeige für den aktuellen Tag (Beginn 00 bis 24 Uhr) |



| Parameter | Erklärung |
|-----------|---|
| Monat | Anzeige für den aktuellen Monat (Beginn 01. bis 31.) |
| Jahr | Anzeige für das aktuelle Jahr (Beginn 01.01. bis 31.12.) |
| Gesamt | Anzeige seit der Erstinbetriebnahme |

■ Eigenverbrauchsquote

Die Eigenverbrauchsquote zeigt das Verhältnis zwischen dem Eigenverbrauch und der insgesamt über die PV-Generatoren erzeugten Energie an.

| Parameter | Erklärung |
|-----------|---|
| Tag | Anzeige für den aktuellen Tag (Beginn 00 bis 24 Uhr) |
| Monat | Anzeige für den aktuellen Monat (Beginn 01. bis 31.) |
| Jahr | Anzeige für das aktuelle Jahr (Beginn 01.01. bis 31.12.) |
| Gesamt | Anzeige seit der Erstinbetriebnahme |

Menü – PV-Generator (DC-Seite)

Anzeigen der aktuellen Werte der PV-Generatoren.

■ Aktuelle DC-Leistung

Anzeige der erzeugten Spannung, Stromstärke und Energie der PV-Generatoren je DC-Eingang.

| Parameter | Erklärung |
|-----------|--|
| DC1 | Anzeige der erzeugten Spannung, Stromstärke und Leistung der PV-Generatoren für den DC-Eingang 1 |
| DC2 | Anzeige der erzeugten Spannung, Stromstärke und Leistung der PV-Generatoren für den DC-Eingang 2 |



1

2

3

4

5

6

7

8

9

10

11

12

13

14

15

| Parameter | Erklärung |
|-----------|---|
| DC3 | <p>Anzeige der erzeugten Spannung, Stromstärke und Leistung der PV-Generatoren für den DC-Eingang 3.</p> <p>Die Werte werden nur angezeigt, wenn der Wechselrichter einen DC-Eingang 3 besitzt und dieser als PV-Eingang konfiguriert wurde.</p> <p>Ist eine Batterie am DC-Eingang 3 angeschlossen, wird dieser nicht angezeigt.</p> |

Menü – Batterie

Anzeigen der aktuellen Batteriewerte.

■ Batteriestatus

Wenn eine Batterie am PLENTICORE plus G2 angeschlossen ist, werden die aktuellen Werte der Batterie angezeigt.

| Parameter | Erklärung |
|------------------------|--|
| Ladezustand | Zeigt den Ladezustand der Batterie an (nur bei angeschlossener Batterie). |
| Spannung | Zeigt die Spannung der Batterie an. |
| Ladestrom/Entladestrom | Ein Ladestrom zeigt an, dass die Batterie geladen wird. Ein Entladestrom zeigt an, dass die Batterie entladen wird. |
| Zyklenzahl | Gibt die Ladezyklen der Batterie an. |



5. Verbindungsarten

| | | |
|-----|---|-----|
| 5.1 | Verbindung Wechselrichter/Computer..... | 128 |
| 5.2 | Einstellungen am Computer | 129 |
| 5.3 | Verbindung Wechselrichter/Computer..... | 130 |
| 5.4 | Verbindung Wechselrichter/Computer trennen..... | 132 |
| 5.5 | Verbindung über KOSTAL Solar App | 133 |



1

2

3

4

5

6

7

8

9

10

11

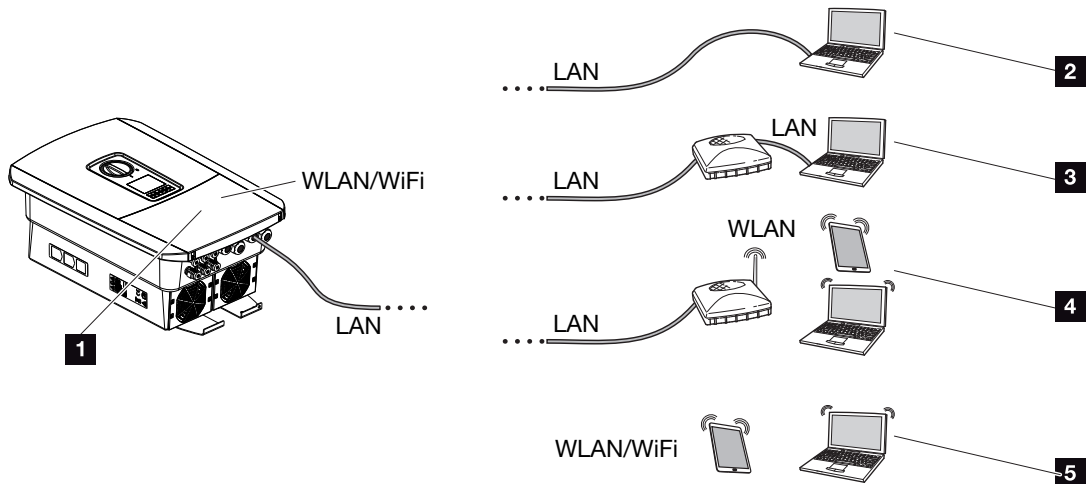
12

13

14

15

5.1 Verbindung Wechselrichter/Computer



- 1 Wechselrichter mit LAN-/WLAN-Schnittstelle
- 1 Wechselrichter mit LAN-Schnittstelle
- 2 Direktanbindung über LAN (nur mit manueller IP-Konfiguration)
- 3 LAN-Anbindung über Switch/Hub/Router
- 4 WLAN-Anbindung über WLAN-Router
- 5 Direktanbindung über WLAN mit dem Wechselrichter

Der Wechselrichter kann zur Konfiguration oder Datenabfrage über verschiedene Verbindungsarten per Computer oder Tablet angesprochen werden. Dabei sind einige Einstellungen zu beachten, welche auf den nächsten Seiten weiter erklärt werden.

i INFO

Soll über das Internet auf den Wechselrichter zugegriffen werden, sollte dies nicht über den unverschlüsselten HTTP-Zugriff (Port 80) erfolgen.

Stattdessen sollte hier der verschlüsselte Zugriff per HTTPS (Port 443) und einer VPN-Verbindung bevorzugt werden.

Bei Einstellungen, die den Router oder das Internet betreffen, wenden Sie sich an den Anbieter des Routers, Ihren Provider oder einen Netzwerk-Spezialisten.



1

2

3

4

5

6

7

8

9

10

11

12

13

14

15

5.2 Einstellungen am Computer

Die unten aufgeführten Punkte beziehen sich auf das Betriebssystem Windows 10.

- Im Internetprotokoll (TCP/IP) des Computers müssen die Optionen **IP-Adresse automatisch beziehen** und **DNS-Serveradresse automatisch beziehen** aktiviert sein (Wenn der Computer schon auf das Netzwerk zugreifen kann, in dem sich der Wechselrichter befindet, sind diese Einstellungen nicht mehr erforderlich).

Zu den Einstellungen für das Internetprotokoll (TCP/IP) gelangen Sie über die Systemsteuerung:

Systemsteuerung > Netzwerk- und Freigabecenter > Adaptereinstellungen ändern.

Rechter Mausklick auf ihre **LAN-Verbindung > Eigenschaften > Internetprotokoll (TCP/IPv4) auswählen > Eigenschaften.**

- In den LAN-Einstellungen des Computers muss die Option „Proxyserver für LAN verwenden“ deaktiviert sein.

Zu den LAN-Einstellungen gelangen Sie über die Systemsteuerung:

Systemsteuerung > Internetoptionen > Reiter: Verbindungen > LAN-Einstellungen.



1

2

3

4

5

6

7

8

9

10

11

12

13

14

15

5.3 Verbindung Wechselrichter/Computer

Diese Variante wird hauptsächlich für die Konfiguration über den Webserver vor Ort angewandt.



INFO

Verwenden Sie ein Patchkabel der Kategorie 5 (Cat 5e) oder besser mit einer Länge von max. 100 m.

1. Anschlussraum des Wechselrichters spannungsfrei schalten.

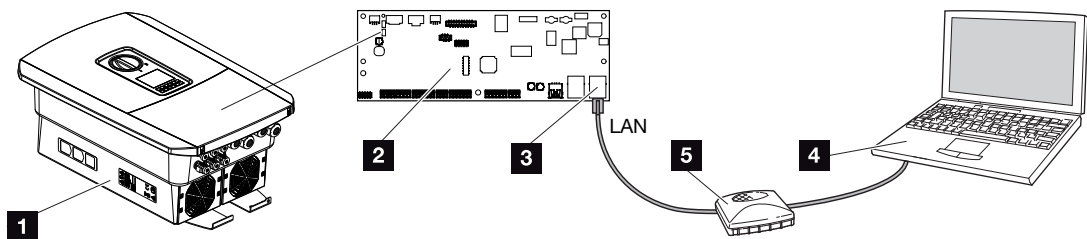


GEFAHR

Lebensgefahr durch Stromschlag und elektrische Entladung!

Gerät spannungsfrei schalten, gegen Wiedereinschalten sichern. **Wechselrichter spannungsfrei schalten, Page 97**

2. Deckel entfernen.
3. Den Deckel des Anschlussraums entfernen.



- 1 Gerät und Computer mit Ethernet-Kabel verbinden
 - 2 Smart Communication Board mit LAN-Schnittstelle
 - 3 Ethernet-Kabel (LAN)
 - 4 PC
 - 5 Router
4. Das Ethernet-Kabel in den Wechselrichter einführen und mit Dichtring und Überwurfmutter abdichten. Überwurfmutter mit dem vorgegebenen Drehmoment anziehen. Anzugsdrehmoment: 8 Nm (M25).
 5. Ethernet-Kabel an die LAN-Schnittstelle des Smart Communication Boards anschließen.



1

2

3

4

5

6

7

8

9

10

11

12

13

14

15

**INFO**

Wird der Wechselrichter direkt mit dem PC verbunden und hat der Wechselrichter noch keine eigene IP-Adresse über einen DHCP-Server bekommen, muss für den Wechselrichter eine IP-Adresse manuell im Wechselrichter konfiguriert werden. Diese kann dann am PC in der Adresszeile des Browsers zum Aufruf des Webserver verwendet werden.

Durch den Anschluss des Ethernet-Kabels an einen Router wird der Wechselrichter in das eigene Netzwerk integriert und kann von allen Computern, die im selben Netzwerk eingebunden sind, angesprochen werden.

6. Ethernet-Kabel an einen Router oder Computer anschließen.
7. Deckel des Anschlussraums und Wechselrichter schließen (2,0 Nm).
8. Sicherungen und DC-Schalter einschalten.
- ✓ Der Wechselrichter ist mit dem PC verbunden.



1

2

3

4

5

6

7

8

9

10

11

12

13

14

15

5.4 Verbindung Wechselrichter/Computer trennen

1. Den Wechselrichter-Anschlussraum spannungsfrei schalten.



GEFAHR

Lebensgefahr durch Stromschlag und elektrische Entladung!

Gerät spannungsfrei schalten, gegen Wiedereinschalten sichern.  **Wechselrichter spannungsfrei schalten, Page 97**

2. Deckel des Wechselrichters und des Anschlussraumes entfernen.
3. Ethernet-Kabel vom Wechselrichter und Computer abziehen.



INFO

Das Ethernet-Kabel am Wechselrichter angeschlossen lassen. Dann können weitere Abfragen oder Einstellungen am Wechselrichter mit geringerem Arbeitsaufwand vorgenommen werden.

Bei einem Anschluss über einen Router muss die Verbindung z. B. nicht getrennt werden.

4. Deckel des Wechselrichters schließen.
 5. Sicherungen und DC-Schalter einschalten.
- ✓ Der Wechselrichter ist wieder in Betrieb.



1

2

3

4

5

6

7

8

9

10

11

12

13

14

15

5.5 Verbindung über KOSTAL Solar App

Die kostenlose KOSTAL Solar App bietet Ihnen ein professionelles Monitoring Ihrer Photovoltaikanlage. Über die KOSTAL Solar App können Sie alle Funktionen bequem und einfach über Ihr Smartphone oder Tablet zu jeder Zeit abrufen.

Für die Einrichtung und Nutzung der App benötigen Sie einen Zugang zum KOSTAL Solar Portal und einen dort eingerichteten Wechselrichter. Für den Login der App werden dieselben Zugangsdaten wie auch für das KOSTAL Solar Portal benötigt.

Mit der KOSTAL Solar App können Sie ihre Photovoltaikanlage ganz bequem von unterwegs oder von zu Hause aus überwachen und sich relevante Anlagendaten anzeigen lassen. Sie haben die Möglichkeit, die Verbrauchs- und Erzeugungsdaten über verschiedene Zeiträume wie Tag, Woche, Monat und Jahr sowie die historischen Daten Ihrer Photovoltaikanlage abzurufen. Somit sind Sie mit der KOSTAL Solar App immer auf dem neuesten Stand.

Laden Sie sich jetzt die kostenlose KOSTAL Solar App herunter und profitieren Sie von den neuen und erweiterten Funktionalitäten.





6. Webserver

| | | |
|-----|--------------------------------|-----|
| 6.1 | Der Webserver | 135 |
| 6.2 | Den Webserver aufrufen..... | 138 |
| 6.3 | Webserver – Menüstruktur | 140 |
| 6.4 | Webserver – Menüs | 145 |



1

2

3

4

5

6

7

8

9

10

11

12

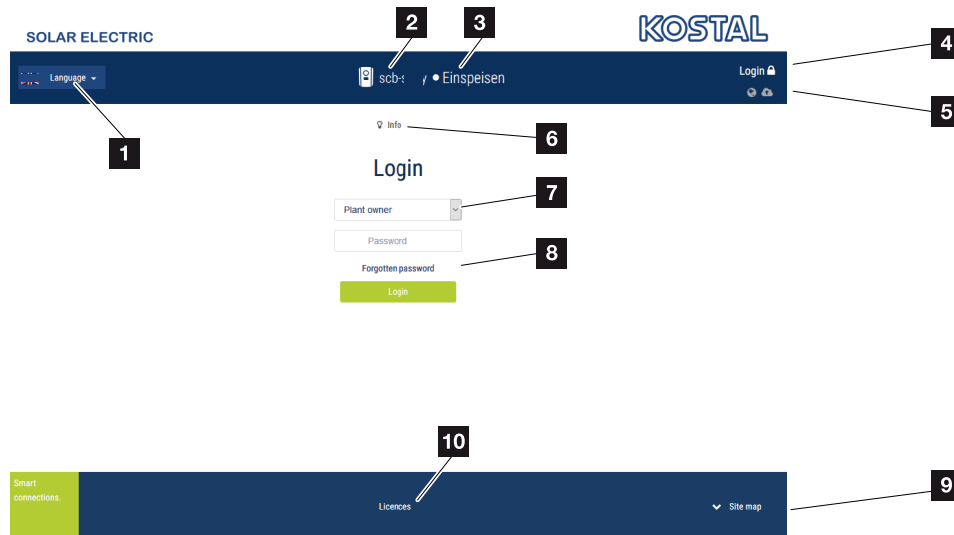
13

14

15

6.1 Der Webserver

Webserver – Startbildschirm



- 1 Auswahl Sprache
- 2 Name des Wechselrichters
- 3 Statusmeldung Wechselrichter
- 4 Login/Logout Webserver
- 5 Statusmeldungen
- Weltkugel-Symbol:** Solar Portal-Verbindung
- Software-Update-Symbol:** Software-Update steht zur Verfügung
- 6 Abfrage der Geräteinformation
- 7 Login als Anlagenbetreiber oder Installateur
- 8 Über die Schaltfläche **Passwort vergessen** kann der Benutzer ein Passwort für den Webserver neu vergeben oder für die Erstanmeldung generell ein neues Passwort erstellen.
- 9 Aufruf Sitemap
- 10 Lizenzhinweise

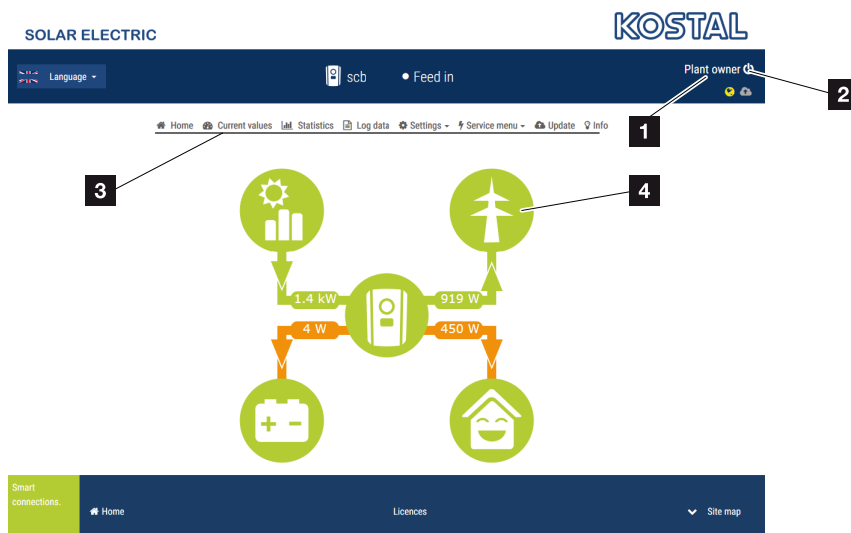
Der Webserver bildet die grafische Schnittstelle des Wechselrichters zum Anwender. Schon ohne eine Anmeldung erhalten Sie hier Informationen zu Ihrer PV-Anlage. Dazu gehören z. B. die Geräteinformationen und der aktuelle Status des Wechselrichters. Über **Login** melden Sie sich als **Anlagenbetreiber** oder **Installateur** an.

! INFO

Für die Anmeldung als Anlagenbetreiber benötigen Sie ein Passwort, welches für die Erstanmeldung über die Schaltfläche **Passwort vergessen** erzeugt werden muss. Dazu benötigen Sie zusätzlich den Master-Key vom Typenschild.

Für die Anmeldung als Installateur benötigen Sie den Master-Key vom Typenschild des Wechselrichters und ihren Servicecode, den Sie über unseren Service beantragen können. **☑ Typenschild, Page 242**

Webserver – Menüs



- 1 Angemeldeter Benutzer
- 2 Logout/Abmelden vom Webserver
- 3 Wechselrichter-Menüs
- 4 Energieflussdiagramm

Nach der Anmeldung als Anlagenbetreiber oder Installateur stehen Ihnen verschiedene Menüpunkte zur Auswahl.

i INFO

Je nach Nutzerrolle (Installateur oder Anlagenbetreiber) können unterschiedliche Menüpunkte bearbeitet werden.

Aufgrund von unterschiedlichen Softwareversionen kann die Darstellung des Webserver von den hier beschriebenen Menüpunkten abweichen.



Über den Webserver kann sich der Benutzer die wichtigsten Informationen, Momentanwerte, Ereignisse und Versionsstände des Wechselrichters anzeigen lassen.

Die **Statistiken** geben einen Überblick über den Ertrag.

Über den Punkt **Einstellungen** und **Servicemenü** kann der Wechselrichter einfach und schnell konfiguriert werden und liefert über den Punkt **Logdaten** noch weitere Informationen zum Wechselrichter.

Auf den nächsten Seiten erfahren Sie, wie Sie sich am Webserver anmelden, und erhalten Erklärungen zu den einzelnen Menüpunkten.




6.2 Den Webserver aufrufen

Der Webserver wird über einen Webbrowser (z. B. Microsoft Edge, Internet Explorer, Firefox oder Google Chrome) von einem Computer aus auf dem Wechselrichter aufgerufen. Dazu müssen sich beide Geräte im selben Netzwerk befinden.

INFO

Um den Webserver aufzurufen, kann jedes Gerät verwendet werden (z. B. auch ein Tablet-PC), das einen Webbrowser zur Verfügung stellt.

Informationen zur Verbindung und Einstellung am Computer.  **Verbindungsarten, Page 127**

Über **Login** kann sich ein Benutzer als **Anlagenbetreiber** oder **Installateur** am Webserver anmelden.

Um sich als Installateur am Webserver anzumelden, benötigt man einen persönlichen Servicecode und den Master-Key des Wechselrichters (befindet sich auf dem Typenschild des Wechselrichters). Nach der Anmeldung werden dem Installateur erweiterte Einstellmöglichkeiten angeboten, die dem normalen Anlagenbetreiber nicht möglich sind. Für diese Einstellungen ist Fachwissen erforderlich.

INFO

Einen Servicecode können Sie über unseren Service beantragen.  **Garantie und Service, Page 244**

Über **Logout** meldet man sich vom Webserver ab.



Am Webserver anmelden

Internetbrowser starten.

1. In die Adresszeile des Browsers die IP-Adresse des Wechselrichters eintragen und mit **ENTER** bestätigen.



INFO

Die IP-Adresse wird im Display des Wechselrichters alternierend angezeigt oder kann im Wechselrichter-Menü abgefragt werden.

→ Der Webserver wird aufgerufen.

2. Als Anlagenbetreiber melden Sie sich mit Ihrem Passwort an.

Wenn Sie sich als Installateur anmelden möchten, geben Sie folgende Daten ein:

Master-Key: Master-Key vom Typenschild

Servicecode: Servicecode des Installateurs

Bestätigen Sie den Gefahrenhinweis und Haftungsausschluss.



WICHTIGE INFORMATION

Zur Erstanmeldung als Anlagenbetreiber müssen Sie zuvor ein Passwort vergeben. Dies ist durch Auswahl von **Passwort vergessen** möglich. Im folgenden Menü geben Sie den Master-Key sowie ein neues Passwort ein. Den Master-Key finden Sie auf dem Typenschild des Wechselrichters.

Das Passwort muss aus mind. 8 Zeichen bestehen und folgende Zeichen beinhalten: a–z, A–Z, 0–9

Sollten Sie das Passwort einmal vergessen haben, kann es auf dieselbe Weise erneut vergeben werden.

- ✓ Das Menü des Webserver öffnet sich.

Einstellungen im Webserver vornehmen

Nach dem Login können die erforderlichen Einstellungen über den Webserver am Wechselrichter vorgenommen oder Werte des Wechselrichters abgefragt werden.


6.3 Webserver – Menüstruktur

INFO


Je nach Nutzerrolle (Installateur oder Anlagenbetreiber) können unterschiedliche Menüpunkte bearbeitet werden.

Aufgrund von unterschiedlichen Softwareversionen kann die Darstellung des Webserver von den hier beschriebenen Menüpunkten abweichen.


Menü „Home“

| | Ebene 1 | Ebene 2 | Ebene 3 |
|---|---------|--------------------------------|---------|
|  | Home | Anzeige Leistungsflussdiagramm | - |

Menü „Momentanwerte“

| | Ebene 1 | Ebene 2 | Ebene 3 |
|---|---------------|----------------|--|
|  | Momentanwerte | PV-Generator | Anzeige Spannung, Strom, Leistung je DC-Eingang |
| | | Wechselrichter | Anzeige des Wechselrichterstatus und der anstehenden Ereignisse |
| | | Hausverbrauch | Anzeige des Hausverbrauchs und aus welchen Quellen der Hausverbrauch gedeckt wird (Solargenerator, Batterie oder öffentliches Netz). |
| | | Netz | Anzeige von Spannung, Strom, Leistung je Phase und der Netzparameter |
| | | Batterie | Wenn eine Batterie am Wechselrichter angeschlossen ist, werden hier die aktuellen Werte der Batterie angezeigt. |

Menü „Statistik“


| | Ebene 1 | Ebene 2 | Ebene 3 |
|---|-----------|--------------|--------------------------------|
|  | Statistik | Tagesertrag | Anzeige Ertrag aktueller Tag |
| | | Monatsertrag | Anzeige Ertrag aktueller Monat |

| Ebene 1 | | Ebene 2 | | Ebene 3 | |
|---------|--|--------------|--|-------------------------------|--|
| | | Jahresertrag | | Anzeige Ertrag aktuelles Jahr | |
| | | Gesamtertrag | | Anzeige Ertrag gesamt | |


Menü „Logdaten“

| Ebene 1 | | Ebene 2 | | Ebene 3 | |
|---|----------|----------|--|--|--|
|  | Logdaten | Logdaten | | Download der Logdaten vom Wechselrichter | |

Menü „Einstellungen“

| Ebene 1 | | Ebene 2 | | Ebene 3 | |
|--|---|------------------|---|---|--|
|  | Einstellungen | Grundeinstellung | | Wechselrichtername vergeben | |
| | | | | Datum und Uhrzeit einstellen | |
| | | | | Passwort neu vergeben | |
| | | Netzwerk | | LAN Netzwerk-Einstellungen (TCP/IP) einrichten | |
| | | | | WLAN Netzwerk-Einstellungen einrichten. | |
| | Modbus/SunSpec (TCP) | | Modbus/SunSpec-(TCP-)Protokoll des Wechselrichters aktivieren. | | |
| | Solar Portal | | Auswahl des Solar Portals. Aktivieren/Deaktivieren der Übertragung der Daten zum Portal und Test der Verbindung. | | |
| | Anlagenbesitzereinstellungen zurücksetzen | | Es werden die Werte zu den Grundeinstellungen, Netzwerk, Modbus/SunSpec und Solar Portal auf die Werkseinstellung zurückgesetzt. | | |
| | | | HINWEIS! Für das Netzwerk ist Standardmäßig die Option „IP-Adresse automatisch beziehen“ aktiviert. Das bedeutet, der Wechselrichter bezieht seine IP-Adresse von einem DHCP-Server. In diesem Fall, wird in der Regel dem Wechselrichter dieselbe IP-Adresse über den DHCP-Server zugewiesen. | | |

Menü „Service – Allgemein“

| | Ebene 1 | Ebene 2 | Ebene 3 |
|---|-------------|--------------------------------|--|
|  | Servicemenü | Energiemanagement ⁵ | <p>Auswahl des verbauten Energiezählers und der Einbauposition.</p> <p>Einstellen der Begrenzung der Einspeiseleistung (ohne Service Code konfigurierbar).</p> <p>Aktivierung der Speicherung von AC-Energiequellen, die sich im selben Hausnetz befinden, in einer angeschlossenen Batterie.</p> <p>Aktivieren des Empfangs von Steuersignalen von einem Rundsteuerempfänger.</p> |
| | | Generatoreinstellungen | Aktivieren des Schattenmanagements je MPP-Eingang oder die Verwendung von externen Modulsteuerungen. |
| | | Batterieeinstellungen | Auswahl Batterietyp, der Batteriesteuerung, der Batterienutzung ab einem bestimmten Leistungslevel, der Aktivierung der intelligenten Batteriesteuerung und der zeitgesteuerten Batterienutzung. |
| | | Externe Hardwareeinstellungen | Einstellen der Kompatibilität zu Fehlerstrom-Schutzschaltern / FI-Schutzschaltern RCD Typ A. |
| | | Digitaleingänge ⁵ | Einstellen der Funktion der Digitaleingänge (z. B. Betriebsmodus Rundsteuerempfänger und Aktivieren der Weiterleitung von Steuersignalen oder für eine externe Batteriesteuerung). |
| | | CEI-Eingänge | <p>Aktivieren des CEI-Eingangs (Klemme X403).</p> <p>Die zuschaltbaren Abschaltgrenzen müssen unter „Netz- und Anlagenschutz“ konfiguriert werden.</p> |

⁵ Kann nur mit Servicecode geändert werden

| Ebene 1 | | Ebene 2 | Ebene 3 |
|---------|--|---------------|---|
| | | Schaltausgang | Einstellen der Funktionen der 4 Schaltausgänge (z. B. für Laststeuerung, für eine Wärmepumpe mit SG-Ready-Label, Ereignisse). |
| | | Zusatzoption | Zusatzoption freischalten über Aktivierungscode (z. B. Batterienutzung an DC3). |


Menü „Service – Netzparametrierung“

| Ebene 1 | | Ebene 2 | Ebene 3 |
|---|-------------|--|--|
|  | Servicemenü | Parametrierungsbereich | Übersicht der eingestellten Parameter im Wechselrichter |
| | | Blindleistungseinstellungen ⁶ | Konfiguration der Blindleistung |
| | | Anfahrrampe ⁶ | Konfiguration der Anfahrrampe bei Start- oder Netzfehler |
| | | LVRT/HVRT ⁶ | LVRT/HVRT |
| | | P(f) ⁶ | Konfiguration der Leistungsreduktion bei Überfrequenz P(f) |
| | | P(U) ⁶ | Konfiguration der Leistungsreduktion bei Überspannung P(U)1 |
| | | Einschwingzeit ⁶ | Konfiguration der Einschwingzeit. Einstellen der Einschwingzeit bei externer Steuerung, Blindleistung oder Wirkleistung per Rundsteuerempfänger oder Modbus |
| | | Netz- und Anlagenschutz ⁶ | Netz- und Anlagenschutz. Konfiguration des Netz- und Anlagenschutzes: Spannung L-N, Frequenz, Anfahr-Spannung, Anfahr-Frequenz, Anfahr-Wartezeit Start, Anfahr-Wartezeit Netzfehler |


⁶ Kann nur mit Servicecode geändert werden

| Ebene 1 | Ebene 2 | Ebene 3 |
|---------|------------------------------------|---|
| | Netz- und Anlagenschutz Selbsttest | Selbsttest zum Netz- und Anlagenschutz Führt einen Selbsttest durch und gibt das Ergebnis dazu aus |

Menü „Update“

| Ebene 1 | Ebene 2 | Ebene 3 |
|--|---------|---|
|  Update | Update | Software-Update des Wechselrichters durchführen. Systemaktualisierung konfigurieren (automatisch, manuell, über Updates informieren). |

Menü „Info“

| Ebene 1 | Ebene 2 | Ebene 3 |
|--|---------------------|---|
|  Info | Geräteinformationen | Anzeige der Geräte- und Netzwerkinformationen sowie Ereignisse, die im Wechselrichter anstehen. |



6.4 Webserver – Menüs

Folgende Menüs stehen dem Anwender im Webserver zur Verfügung. Eine genauere Beschreibung der einzelnen Punkte finden Sie auf den nächsten Seiten:

■ Home

Anzeige Leistungsflussdiagramm

■ Momentanwerte

Über die verschiedenen Statistiken kann sich der Benutzer die aktuellen Werte für Tages-, Monats-, Jahres- und Gesamtertrag anzeigen lassen. Detaillierte Informationen können durch das Ausklappen der jeweiligen Statistik angezeigt werden.

■ Statistik

Gibt Auskunft über Ertragsdaten des Wechselrichters für die Zeiträume Tag, Monat, Jahr oder Gesamt.

■ Logdaten

Hier können die Logdaten des Wechselrichters gesamt oder für einen begrenzten Zeitraum heruntergeladen werden.

■ Einstellungen

Über diese Menüpunkte können die Basiseinstellungen des Wechselrichters konfiguriert werden (z. B. Wechselrichtername, Netzwerkeinstellungen, Vorgaben zur Vergütung, Abfrage der Logdaten).

■ Servicemenü

Über diese Menüpunkte kann die Hardware des Wechselrichters durch den Installateur konfiguriert werden (z. B. Wirkleistungsreduzierung oder auch spezielle Netzeinstellungen, die durch den Energieversorger vorgegeben wurden).

■ Update

Über diesen Menüpunkte kann der Wechselrichter über ein Software-Update aktualisiert werden und die Systemaktualisierungsmethode z. B. auf automatische Updates konfiguriert werden.

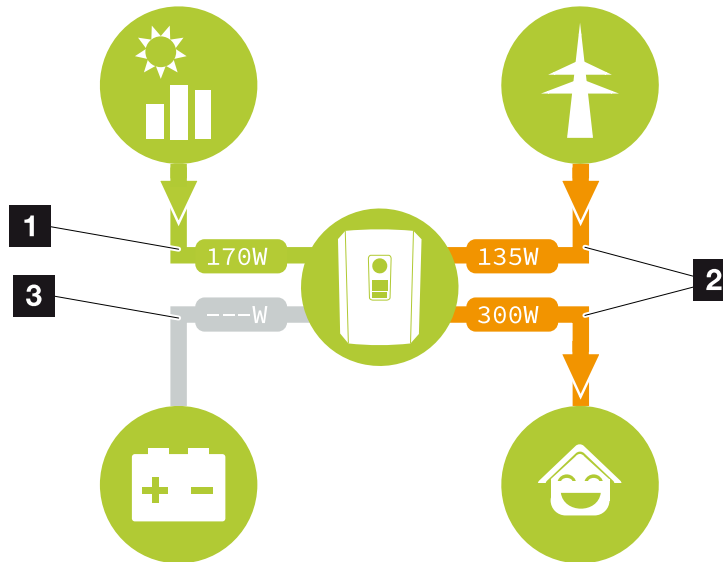
■ Info

Über die Infoseite kann sich der Benutzer Ereignisse anzeigen lassen, die im Wechselrichter anliegen, ebenso die Versionen (z. B. SW, MC, IOC, HW) des Wechselrichters. Diese Information ist auch ohne Anmeldung am Webserver abrufbar.

Webservermenü – Home

■ Home

Anzeige des Leistungsflussdiagramms. Es werden die Flussrichtungen der Energie zum und vom Wechselrichter angezeigt. Die Werte geben die Leistung an, die aktuell anliegt.



- 1 Grün: Energie wird geliefert
- 2 Orange: Energie wird bezogen/verbraucht
- 3 Grau: Kein Energiefluss



Webservermenü – Momentanwerte

Menüpunkte zum Anzeigen der aktuellen Energiewerte der AC- und DC-Seite.



■ PV-Generator

Anzeige der erzeugten Spannung, Stromstärke und Energie der PV-Generatoren je DC-Eingang.

| Parameter | Erklärung |
|---------------------|---|
| DC-Eingang x | Anzeige der erzeugten Spannung, Stromstärke und Leistung der PV-Generatoren pro DC Eingang. |

■ Wechselrichter

Zeigt den aktuellen Status des Wechselrichters und die aktuellen Leistungsdaten der Netzseite (AC) an und wie die Energie auf die Phase verteilt ist.

| Parameter | Erklärung |
|-------------------------|---|
| Status | Betriebszustand Wechselrichter. Weitere Informationen dazu unter  Betriebszustand (Display), Page 102 |
| Digitaleingänge | Signalstatus der Anschlussklemme Digitalschnittstelle für Rundsteuerempfänger (Input 1–4). Anhand der Anzeige kann abgelesen werden, ob die Einspeisung z. B. durch den Energieversorger oder durch ein externes Batteriemanagement aktuell begrenzt wird. Einstellungen z. B. zur benutzerdefinierten Wirk-/Blindleistungsreduzierung können unter dem Service Menü > Digitaleingänge vorgenommen werden.  Warum Wirkleistungssteuerung?, Page 195 |
| Ausgangsleistung | Zeigt an, wie viel Leistung der Wechselrichter in das Hausnetz einspeist. |
| Netzfrequenz | Zeigt die aktuelle Netzfrequenz |
| Cos phi | Gibt den aktuellen Leistungsfaktor (cos phi) wieder |



| Parameter | Erklärung |
|-----------------------|--|
| Abregelung auf | Zeigt die aktuelle Einstellung der Leistungsabregelung an. Bei einem verbauten Energiezähler (z. B. ein KOSTAL Smart Energy Meter) im Hausnetz und einer eingestellten Leistungsbegrenzung erfolgt eine dynamische Begrenzung der Wirkleistung unter Berücksichtigung des Hausverbrauchs. Das bedeutet, dass zusätzlich zur eingestellten Leistungsabregelung der Hausverbrauch bis zur max. Leistungsgrenze des Wechselrichters hinzugerechnet wird. |
| Phase x | Zeigt die Leistungswerte je Phase an (x = 1, 2 oder 3) |

■ **Hausverbrauch**

Anzeige des aktuellen Hausverbrauchs und der Quellen, aus denen der Hausverbrauch gedeckt wird.

i **INFO**

Im Geräteverbund mehrerer KOSTAL Wechselrichter werden die Daten im Portal zusammengeführt. Die korrekte und vollständige Visualisierung erfolgt ausschließlich im KOSTAL Solar Portal und in der KOSTAL Solar App und nicht im einzelnen Wechselrichter.

| Parameter | Erklärung |
|--|---|
| Aktueller Hausverbrauch gedeckt aus | Zeigt den Hausverbrauch und die Quelle an, aus der dieser aktuell gedeckt wird. |

■ **Netz**

Zeigt die aktuellen Leistungsdaten der Netzseite (AC) an.

| Parameter | Erklärung |
|-------------|---|
| Netz | Einspeisung: Es wird PV-Energie in das öffentliche Netz eingespeist. Bezug: Es wird Energie aus dem öffentlichen Netz bezogen, um den Hausverbrauch zu decken. |

■ **Batterie**

Wenn eine Batterie am Wechselrichter angeschlossen ist (nur wenn DC3 freigeschaltet wurde), werden die aktuellen Werte der Batterie angezeigt.

**INFO**

Sollten alle Werte auf null stehen, befindet sich die Batterie im Ruhemodus. Der Status der Batterie kann über **Momentanwerte** > **Wechselrichter** abgefragt werden.

| Parameter | Erklärung |
|----------------|---|
| Status | Laden: Die Batterie wird geladen. Entladen: Es wird Energie aus der Batterie entnommen. |
| Batteriestatus | Normal: Normaler Zustand Ausgleichsladung: Die Batterie wird zum Schutz aus dem Netz geladen. Tiefentladeschutz: Die Batterie wird zum Schutz vor Tiefentladung aus dem Netz geladen. Ext. Batteriesteuerung: Die Batterie wird über eine externe Steuerung geregelt. Batterie Ruhemodus: Wenn der Ladezustand der Batterie unter den konfigurierten min. SoC fällt, wird dieser Status angezeigt und die Batterie vom System getrennt. Sobald genügend PV-Überschussleistung zur Verfügung steht, wird der Ruhemodus beendet und die Batterie wieder zugeschaltet. Serviceladung: Die Serviceladung kann nur durch den Installateur gestartet werden. |
| Spannung | Zeigt die Lade-/Entladespannung der Batterie an. |
| Strom | Zeigt den Lade-/Entladestrom der Batterie an. |
| Leistung | Zeigt die Lade-/Entladeleistung der Batterie an. |
| Ladezustand | Zeigt den Ladezustand in % der Batterie an. |
| Ladezyklen | Gibt die Ladezyklen der Batterie an. |

Webservermenü – Statistik

Anzeige des Ertrages für Tag, Monat, Jahr und Gesamt.

- **Ertragsstatistik**

Zeigt die Ertrags-/Verbrauchswerte an.



| Parameter | Erklärung |
|-----------------------|--|
| Tag | Zeigt die Ertrags-/Verbrauchswerte für den laufenden Tag an. |
| Monat | Zeigt die Ertrags-/Verbrauchswerte für den laufenden Monat an. |
| Jahr | Zeigt die Ertrags-/Verbrauchswerte für das laufende Jahr an. |
| Gesamt | Zeigt alle Ertrags-/Verbrauchswerte an, die bis jetzt im Wechselrichter aufgelaufen sind. |
| Diagramm | <p>Eigenverbrauch: Zeigt den Eigenverbrauch der insgesamt erzeugten Energie an.</p> <p>Autarkiegrad: Der Autarkiegrad gibt an, wie viel Prozent des gesamten Energiebedarfs im Haus durch die selbst erzeugte PV-Energie abgedeckt wurde. Je höher der Wert liegt, umso weniger Energie musste vom Energieversorger hinzugekauft werden.</p> |
| CO2-Einsparung | Zeigt die rein rechnerische CO2-Einsparung an, welche durch die erzeugte PV-Energie eingespart wurde. |
| Hausverbrauch | <p>Zeigt den Hausverbrauch an.</p> <p>Aus PV: Zeigt an, wie viel PV-Energie für den Hausverbrauch genutzt wurde.</p> <p>Aus Netz: Zeigt an, wie viel Energie aus dem öffentlichen Netz bezogen wurde.</p> <p>Aus Batterie: Zeigt an, wie viel Energie aus der Batterie für den Hausverbrauch genutzt wurde.</p> |

Webservermenü – Logdaten

Abruf der Logdaten vom Wechselrichter.



INFO

Die Daten werden für ca. 365 Tage im Wechselrichter gespeichert. Wenn der interne Speicher voll ist, werden die ältesten Daten überschrieben.

| Parameter | Erklärung |
|--------------------------|--|
| Logdaten-Download | <p>Eingeschränkter Zeitraum: Einen ausgewählten Zeitraum der Logdaten vom Wechselrichter herunterladen (max. 100 Tage).</p> |

Die Logdaten des Wechselrichters lassen sich als Datei (logData.csv) herunterladen. Die Daten werden dabei im CSV-Format in der Datei abgelegt und können mit jedem gängigen Tabellenkalkulationsprogramm (z. B. Excel) dargestellt werden.

Weitere Informationen dazu unter [📄 Die Logdaten, Page 210](#).

Die Daten werden auf Ihrer Festplatte gespeichert. Nach der Speicherung können diese Daten dargestellt und weiterverarbeitet werden.

i INFO

Ist der Wechselrichter nicht mit einem Solar Portal verbunden, sollten regelmäßig Sicherheitskopien von den Logdaten erstellt werden.

Webservermenü – Einstellungen

Unter Einstellungen wird die Konfiguration des Wechselrichters und der externen Komponenten (z. B Rundsteuerempfänger etc.) vorgenommen.

■ Grundeinstellungen

Einstellen der allgemeinen Parameter des Wechselrichters.

Wechselrichtername

Einstellen der allgemeinen Parameter des Wechselrichters.

| Parameter | Erklärung |
|---------------------------|---|
| Wechselrichtername | Eingabe des Wechselrichternamens (max. 63 Zeichen). Erlaubt sind folgende Zeichen: a–z, A–Z, 0–9 und „-“. Umlaute, Leerzeichen oder Sonderzeichen sind nicht möglich. Die Browserverbindung zum Webserver kann nach der Namensänderung mit dem neuen Namen erfolgen oder weiterhin über die IP-Adresse. |

■ Zeiteinstellung

Einstellen von Zeit/Datum oder Auswahl eines Zeitservers.

| Parameter | Erklärung |
|--------------------------|--|
| Datum und Uhrzeit | Eingabe Uhrzeit/Datum. Es besteht die Möglichkeit, die Zeit vom PC zu übernehmen. |
| Zeitzone | Einstellen der Zeitzone |



| Parameter | Erklärung |
|-----------------------------------|--|
| Zeitserver (NTP) verwenden | Aktivieren/Deaktivieren eines Zeitserver (NTP-Server). Nach der Aktivierung wird die Zeit vom Zeitserver verwendet. Durch die Verwendung des NTP-Servers wird auch automatisch von Sommer- auf Winterzeit umgestellt. |
| NTP-Server | Eingabe der IP-Adresse oder des NTP-Servernamens (Network Time Protocol). Über Plus (+) können weitere alternative NTP-Server hinzugefügt werden. Im Netz finden sich dazu zahlreiche freie NTP-Server, die hier verwendet werden können. |

■ **Passwort ändern**

Passwort des Webservers ändern.

| Parameter | Erklärung |
|------------------------|---|
| Passwort ändern | Passwort des Webservers ändern. Das Passwort muss aus mind. 8 Zeichen bestehen und folgende Zeichen beinhalten: Kleinbuchstaben (a-z), Großbuchstaben (A-Z) und Zahlen (0-9). |

■ **Netzwerk**

Einstellen der Netzwerk-Kommunikationsparameter des Wechselrichters für LAN.

| Parameter | Erklärung |
|--|---|
| IPv4-Adresse automatisch beziehen | Ist die Box aktiviert, wird die IP-Adresse von einem DHCP-Server automatisch generiert. Die meisten Router stellen standardmäßig einen DHCP-Server zur Verfügung. HINWEIS! Standardmäßig ist die Option „IP-Adresse automatisch beziehen“ aktiviert. Das bedeutet, der Wechselrichter bezieht seine IP-Adresse von einem DHCP-Server. |

| Parameter | Erklärung |
|--|---|
| <p>IPv4-Adresse (nur bei manueller Konfiguration)</p> | <p>Eintragen der IP-Adresse des Wechselrichters</p> <p>HINWEIS! Wenn dem Wechselrichter keine IP-Adresse automatisch über einen DHCP-Server zugewiesen wird, kann der Wechselrichter manuell konfiguriert werden.</p> <p>HINWEIS! Die notwendigen Daten zur Konfiguration, wie IP-, Subnetzmaske, Router- und DNS-Adressen, entnehmen Sie Ihrem Router/Gateway.</p> |
| <p>Subnetzmaske (nur bei manueller Konfiguration)</p> | <p>Eintragen der Subnetzmaske, z. B. 255.255.255.0</p> |
| <p>Router/Gateway (nur bei manueller Konfiguration)</p> | <p>Eintragen der IP-Adresse des Routers</p> |
| <p>DNS-Server 1 (nur bei manueller Konfiguration)</p> | <p>Eintragen der IP-Adresse des DNS-Servers (Domain Name System)</p> |
| <p>DNS-Server 2 (nur bei manueller Konfiguration)</p> | <p>Eintragen der IP-Adresse des Backup-DNS-Servers (Domain Name System)</p> |

Einstellen der Netzwerk-Kommunikationsparameter des Wechselrichters für WLAN.

| Parameter | Funktion |
|----------------------------------|--|
| <p>WLAN-Einstellungen</p> | <p>Einstellen der Kommunikationsparameter für eine WLAN-Verbindung des Wechselrichters.</p> <p>Der Wechselrichter bietet hier verschiedene Möglichkeiten an.</p> <p>WLAN-Modus: WLAN aus</p> <p>Die WLAN-Schnittstelle des Wechselrichters ist deaktiviert.</p> |



| Parameter | Funktion |
|-----------|--|
| | <p>WLAN-Modus: Access-Point</p> <p>Der Wechselrichter bietet einen WLAN-Access-Point an. Über diesen kann z. B. ein PC oder Smartphone für die Konfiguration oder Monitoring des Wechselrichters am Wechselrichter angemeldet werden.</p> <p>SSID: Anzeige der SSID des Wechselrichters. Die SSID setzt sich aus KOSTAL_<Seriennummer> zusammen.</p> <p>SSID sichtbar: Die SSID ist bei der WLAN-Suche von anderen Geräten sichtbar.</p> <p>Verschlüsselung: Auswahl der WLAN-Verschlüsselung.</p> <p>Passwort: Eingabe eines Passwortes. Standardmäßig ist dies die Artikelnummer, die auf dem Typenschild zu finden ist.</p> <p>Funkkanal: Auswahl des Funkkanals. Standardmäßig sollte dieser auf „Auto“ stehen.</p> <p>QR-Code: Zeigt die Daten als QR-Code an. Scannen Sie den Code mit einem Smartphone und stellen Sie die Verbindung zum Wechselrichter her.</p> |
| | <p>WLAN-Modus: Client</p> <p>Der Wechselrichter ist ein WLAN-Client und kann sich mit einem WLAN-Gateway im lokalen Heimnetz verbinden. In dem Fall muss keine LAN-Verbindung mehr eingerichtet werden.</p> <p>Netze finden: Betätigen Sie die Schaltfläche, um nach verfügbaren Netzwerken in der Umgebung des Wechselrichters zu suchen. Im Anschluss werden die verfügbaren Netzwerke in der Umgebung des Wechselrichters angezeigt. Wählen Sie Ihr lokales Netzwerk aus, mit dem sich der Wechselrichter verbinden soll.</p> <p>SSID: Wenn das gesuchte Netzwerk nicht angezeigt wird, kann dies daran liegen, dass dieses als nicht sichtbar konfiguriert wurde. Sie können dann hier den Netzwerknamen selber eingeben.</p> |

| Parameter | Funktion |
|--------------------|--|
| DHCP-Server | <p>Der DHCP-Dienst wird automatisch aktiviert, wenn der LAN-Mode > Access-Point gestartet wird und kein anderer DHCP-Dienst im Netzwerk erkannt wurde.</p> <p>Der DHCP-Dienst wird deaktiviert, wenn der LAN-Mode gewechselt bzw. ausgeschaltet wird.</p> <p>IP-Adressvergabe: Eingabe des IP-Bereichs (Start-Ende) und der Gültigkeit (Zeitraum 1–28 Tage).</p> |

■ **Modbus/SunSpec (TCP)**

Aktivieren des Protokolls, welches im Wechselrichter zum Austausch der Daten mit externen Datenloggern, die über die LAN-Schnittstelle mit dem Wechselrichter verbunden sind, verwendet werden kann.

| Parameter | Erklärung |
|--------------------------|--|
| Modbus aktivieren | <p>Ausgabe des Parameter-Ports (1502) und der Parameter-ID (71) für Modbus/SunSpec.</p> <p>Aktivieren des Protokolls auf der LAN-TCP/IP-Schnittstelle. Wird z. B. für einen externen Datenlogger verwendet.</p> <p>Bei der Bytereihenfolge kann zwischen little-endian und big-endian gewählt werden.</p> <p>HINWEIS! KOSTAL Geräte und die meisten Partneranwendungen verwenden die Standardeinstellung „little-endian“. In einzelnen Fällen kann es notwendig sein, die Bytereihenfolge auf „big-endian“ zu ändern.</p> |

■ **Solar Portal**

Eingabe der Solar Portal-Konfiguration. Sollte ein Solar Portal verwendet werden, können die Logdaten und Ereignisse an das Solar Portal gesendet werden. **i**

i INFO

Das Solar Portal kann nur für Wechselrichter genutzt werden, die mit dem Internet verbunden sind.

| Parameter | Erklärung |
|-------------------------|---|
| Portal verwenden | Aktiviert die Übertragung zum Solar Portal. |

| Parameter | Erklärung |
|--|--|
| <i>Portal</i> | Auswahl des Solar Portals. |
| <i>Letzte Übertragung</i> | Zeigt an, wann der Wechselrichter zuletzt Daten an das Solar Portal übertragen hat (sofern Funktion aktiv). |
| <i>Letzte erfolgreiche Übertragung</i> | Zeigt an, wann der Wechselrichter die letzte erfolgreiche Datenübertragung an das Solar Portal durchgeführt hat (sofern Funktion aktiv). |

■ **Anlagenbesitzereinstellungen zurücksetzen**

Anlagenbesitzereinstellungen auf Werkseinstellung zurücksetzen.

| Parameter | Erklärung |
|--|---|
| <i>Anlagenbesitzereinstellungen zurücksetzen</i> | Es werden die Werte zu den Grundeinstellungen, Netzwerk, Modbus/SunSpec und Solar Portal auf die Werkseinstellung zurückgesetzt. HINWEIS! Für das Netzwerk ist Standardmäßig die Option „IP-Adresse automatisch beziehen“ aktiviert. Das bedeutet, der Wechselrichter bezieht seine IP-Adresse von einem DHCP-Server. In diesem Fall, wird in der Regel dem Wechselrichter dieselbe IP-Adresse über den DHCP-Server zugewiesen. |

Webservermenü – Servicemenü – Allgemein

Im Servicemenü findet der Installateur weitere Möglichkeiten zur Konfiguration des Wechselrichters. Um diese Einstellungen vorzunehmen, benötigt man genaue Kenntnisse über die Bedürfnisse des öffentlichen Netzes, die der Energieversorger vorgibt (z. B Reduzieren der Wirkleistung, Einstellen der Parameter, die durch das Energieversorgungsunternehmen vorgegeben werden.)

i INFO

Die Einstellungen in diesem Menü erfordern ein besonderes Wissen bzgl. Netzkonfiguration.

■ **Energiemanagement (nur mit Servicecode konfigurierbar)**

Auswahl des angeschlossenen Energiezählers am Wechselrichter und der Einspeisebegrenzung in das öffentliche Netz.

**INFO**

Eine Liste mit **freigegebenen Energiezählern** und deren Verwendungszweck finden Sie im Downloadbereich zum Produkt auf unserer Homepage unter <https://www.kostal-solar-electric.com>.

| Parameter | Erklärung |
|--|---|
| Energiezähler | Auswahl des angeschlossenen Energiezählers. |
| Sensorposition | Die Position des verbauten Energiezählers in der Haustechnik auswählen. Netzanschlusspunkt = Position 2 Hausverbrauch = Position 1 ☑ Energiezähler-Anschluss, Page 58 |
| Begrenzung der Wirkleistung auf [W] (ohne Service Code konfigurierbar) | Einstellen der max. Einspeiseleistung. Vorgaben hierzu werden in der Regel durch den Energieversorger (EVU) vorgegeben (z. B. eine Abregelung auf 70 %). Standardwert ist die max. Leistung des Wechselrichters. Nutzen Sie den Hilfsrechner, um die Reduzierung einfach zu berechnen. HINWEIS! Fehlerhafte Einstellungen durch fehlendes Fachwissen. Der Anlagenbetreiber ist verantwortlich für die korrekte Einstellung der Wirkleistungsbegrenzung. Die für Ihre Anlage zulässige Wirkleistung nennt Ihnen Ihr Netzbetreiber. Wir empfehlen Ihnen, alle Einstellungen durch Ihren Installateur vornehmen zu lassen. |

| Parameter | Erklärung |
|--|---|
| Speicherung von überschüssiger AC-Energie aus lokaler Erzeugung | <p>Ist im lokalen Hausnetz eine zusätzliche AC-Energiequelle vorhanden (z. B. eine zusätzliche PV-Anlage oder ein Blockheizkraftwerk), kann diese erzeugte AC-Energie in einer am PLENTICORE plus angeschlossenen Batterie gespeichert werden.</p> <p>HINWEIS! Die Funktion kann nur aktiviert werden, wenn der Energiezähler am Netzanschlusspunkt (Position 2) installiert wurde und eine Batterie am Wechselrichter angeschlossen ist. Wenn die Speicherung von überschüssiger AC-Energie aus lokaler Erzeugung (Smart-AC-Link-Funktion) aktiviert wurde, steht die Funktion „Intelligente Batteriesteuerung“ nicht zur Verfügung.</p> <p>Aktiviert: Die erzeugte AC-Energie kann in der Batterie gespeichert werden.</p> <p>Deaktiviert (Default): Es wird keine zusätzlich erzeugte AC-Energie in der Batterie gespeichert.</p> |
| Empfang der Broadcast-Steuersignale aktivieren | <p>Wenn an den Digitaleingängen eines anderen Wechselrichters ein Rundsteuerempfänger angeschlossen ist, können die Signale zur Wirk- sowie Blindleistungssteuerung per UDP-Broadcast an alle Wechselrichter im lokalen Netzwerk (LAN) verteilt werden. Ebenso kann ein lokaler Energiemanager Signale zur Wirk- sowie Blindleistungssteuerung im lokalen Netzwerk erzeugen.</p> <p>Aktiviert: Der Wechselrichter wird durch einen Rundsteuerempfänger, der an einem anderen Wechselrichter angeschlossen ist, gesteuert.</p> <p>Deaktiviert (Default): Es erfolgt keine Auswertung der Signale. Der Wechselrichter wird nicht durch einen Rundsteuerempfänger, der an einem anderen Wechselrichter angeschlossen ist, gesteuert.</p> |

■ **Generatoreinstellungen**

Einstellungen der MPP-Tracking-Optimierung.



| Parameter | Erklärung |
|-------------------------------|---|
| Generatoreinstellungen | <p>Keine: Es wird keine Optimierung durchgeführt.</p> <p>Schattenmanagement: Bei einer Teilverschattung von PV-Strings erreicht der betroffene PV-String nicht mehr seine optimale Leistung. Wird das Schattenmanagement aktiviert, passt der Wechselrichter den MPP-Tracker des ausgewählten PV-Strings so an, dass dieser mit der maximal möglichen Leistung arbeiten kann.</p> |

■ Batterieeinstellungen

Wenn eine Batterie am Wechselrichter angeschlossen ist, können hier das Verhalten und die Nutzung der Batterie konfiguriert werden.



WICHTIGE INFORMATION

Wird eine Batterie nachträglich über den Webserver oder Wechselrichter eingerichtet, ist nach der Konfiguration der Wechselrichter über den DC-Schalter aus- und wieder einzuschalten, damit die Einstellungen übernommen werden.

| Parameter | Erklärung |
|--------------------|---|
| Batterietyp | Auswahl der angeschlossenen Batterie am Wechselrichter. |

| Parameter | Erklärung |
|--|--|
| <p>Batteriesteuerung</p> | <p>Die Batterie kann über ein externes Batteriemangement (z. B. Energieversorger) gesteuert werden. In diesem Fall wird die Lade-/Entladeleistung der Batterie über den externen Anbieter gesteuert. Der Anlagenbetreiber bekommt für die bereitgestellte Energie dann z. B. eine Vergütung durch den externen Anbieter. <input checked="" type="checkbox"/> Externe Batteriesteuerung, Page 203</p> <p>Intern (Standard):</p> <p>Die externe Steuerung ist deaktiviert.</p> <p>Über Digital I/O:</p> <p>Das externe Batteriemangement erfolgt über die Digitaleingänge auf dem Smart Communication Board (Klemme X401) des Wechselrichters. Es kann eine Voreinstellung ausgewählt oder die Digitaleingänge können nach den Vorgaben des Anbieters konfiguriert werden. Bleiben die Steuersignale aus, wird zur internen Steuerung gewechselt. Das Auslesen des Gerätestatus über Modbus (TCP) / SunSpec ist weiterhin parallel möglich. <input checked="" type="checkbox"/> Externe Batteriesteuerung, Page 203</p> <p>Über Modbus (TCP):</p> <p>Das externe Batteriemangement erfolgt über das Modbus RTU-Protokoll. Die Steuersignale werden dabei über die LAN-Schnittstelle empfangen. Bleiben die Steuersignale aus, wird zur internen Steuerung gewechselt. Das Auslesen des Gerätestatus über Modbus (TCP) / SunSpec ist weiterhin parallel möglich.</p> |
| <p>Batterieentladung ab Netzbezug von [W]</p> | <p>Eingabe eines minimalen Netzbezugswertes, ab der die Batterie genutzt wird. (Standard 50 W).</p> <p>Beispiel: Wird ein Wert von 200 W eingestellt, wird die Batterie zur Deckung des Hausverbrauchs erst dann freigegeben, wenn der gemessene Netzbezug aus dem öffentlichen Netz 200 W überschreitet. Die Batterie wird für den Hausverbrauch wieder gesperrt, wenn der Netzbezug 50 W unter den eingestellten Wert fällt (hier im Beispiel 150 W).</p> |



| Parameter | Erklärung |
|--|--|
| <p>Min. Ladezustand (SoC) [%]</p> | <p>Einstellen der minimalen Entladungstiefe der Batterie.</p> <p>Wird zusätzlich die intelligente Batteriesteuerung aktiviert, wird die Entladungstiefe automatisch je nach Wetterlage und Prognose angepasst, um die Batterie optimal zu nutzen.</p> |
| <p>Intelligente Batteriesteuerung</p> | <p>Hierbei wird das Laden und Entladen der Batterie komplett automatisch gesteuert. Diese Funktion sollte nur aktiviert werden, wenn die angeschlossene PV-Leistung größer ist als die PV-Leistung des Wechselrichters (Abregelung Wechselrichter z. B. auf 70 %). Sie sollten diese Funktion nicht verwenden, wenn ein Elektrofahrzeug über eine Wallbox geladen wird, da hier keine eindeutige Verbrauchsprognose ermittelt werden kann.</p> <p>Wenn die Speicherung von überschüssiger AC-Energie aus lokaler Erzeugung (Smart-AC-Link-Funktion) aktiviert wurde, steht die Funktion „Intelligente Batteriesteuerung“ nicht zur Verfügung.</p> <p>Eine ausführliche Beschreibung finden Sie unter Die intelligente Batteriesteuerung</p> |
| <p>Zeitgesteuerte Batterienutzung</p> | <p>Der Lade- und Entladebetrieb kann sehr flexibel zu verschiedenen Zeiten (Tarifzeiträume) konfiguriert werden.</p> <p>Es gibt Zeiten, zu denen die Strombezugskosten relativ hoch sind (unterschiedliche Tarifmodelle). Daher kann es sinnvoll sein, in diesen Zeiträumen eine Entladung der Batterie zu erlauben und außerhalb dieser Zeiträume die Ladung zuzulassen.</p> <p>Die hier eingestellten Zeiten können durch Vorgaben eines aktivierten externen Batteriemangements übersteuert werden.</p> <p>Batterieladung gesperrt: Entladung bei Hausbedarf erlaubt.</p> <p>Batterieentladung gesperrt: Ladung bei Energieüberschuss erlaubt.</p> |

| Parameter | Erklärung |
|--|--|
| Erweiterte Batterieoptionen – Serviceladung (nur mit Servicecode möglich) | <p>Serviceladung auf 100 % starten</p> <p>Wenn der SoC der Batterie bei der Erstinbetriebnahme sehr niedrig ist, kann über diese Funktion die Batterie einmalig auf 100 % geladen werden. Dies geschieht mit Solarenergie oder, wenn nicht genug Solarenergie vorhanden ist, aus dem öffentlichen Netz. Am Wechselrichter wird in dem Fall „Serviceladung“ angezeigt.</p> |



■ **Externe Hardwareeinstellungen (nur mit Servicecode konfigurierbar)**

Einstellungen von Hardwareeinstellungen.

| Parameter | Erklärung |
|---------------------------------|--|
| Fehlerstrom-Schutzeinrichtungen | <p>Kompatibilität RCD Typ A:</p> <p>Wenn diese Funktion aktiviert wurde, können RCD des Typs A als Fehlerstrom-Schutzeinrichtungen verwendet werden. Hierbei schaltet der Wechselrichter ab, wenn der Fehlerstrom mit einem RCD Typ A inkompatibel wird.</p> <p>Wenn die Funktion deaktiviert ist, muss ein RCD des Typs B als Fehlerstrom-Schutzeinrichtung verwendet werden, sofern ein RCD vorgeschrieben ist.</p> |

■ **Digitaleingänge (nur mit Servicecode konfigurierbar)**

| Parameter | Funktion |
|---------------------------|---|
| keine | Es ist nichts an den Digitaleingängen angeschlossen. |
| Externe Batteriesteuerung | Wenn Sie im Menü „Batterieeinstellungen“ die externe Steuerung über die digitalen I/O-Ports aktiviert haben, können Sie die Funktionen der Eingänge hier festlegen. Weisen Sie den Inputs die gewünschte Lade- oder Entladeleistung zu. |

| Parameter | Funktion |
|---|--|
| <p>Wirkleistungssteuerung</p> | <p>Für den Anschluss eines Rundsteuerempfängers mit Standard-Schaltvorgaben.</p> <p>Ausführliche Beschreibung im Kapitel Eigenverbrauch.  Wirkleistungssteuerung, Page 194</p> <p>Aktivieren der Verteilung der Rundsteuersignale im Hausnetz.</p> <p>Aktiviert: Wenn ein Rundsteuerempfänger am Wechselrichter angeschlossen ist, werden die Steuersignale dieses Rundsteuerempfängers per UDP im lokalen LAN-Netz verteilt. Somit können auch andere Wechselrichter über den angeschlossenen Rundsteuerempfänger gesteuert werden.</p> <p>Deaktiviert: Die Steuersignale werden nicht per UDP im lokalen LAN-Netz verteilt.</p> |
| <p>Benutzerdefinierte Wirk-/Blindleistungssteuerung</p> | <p>Für den Anschluss eines Rundsteuerempfängers. Im Gegensatz zur Standard-Wirkleistungssteuerung besteht hier die Möglichkeit, bis zu 16 Einstellungen vorzugeben. Diese werden in der Regel durch das EVU vorgegeben.</p> <p>Ausführliche Beschreibung im Kapitel Eigenverbrauch.  Wirkleistungssteuerung, Page 194</p> <p>Aktivieren der Verteilung der Rundsteuersignale im Hausnetz.</p> <p>Aktiviert: Wenn ein Rundsteuerempfänger am Wechselrichter angeschlossen ist, werden die Steuersignale dieses Rundsteuerempfängers per UDP im lokalen LAN-Netz verteilt. Somit können auch andere Wechselrichter über den angeschlossenen Rundsteuerempfänger gesteuert werden.</p> <p>Deaktiviert: Die Steuersignale werden nicht per UDP im lokalen LAN-Netz verteilt.</p> |

■ Schaltausgänge




Der Wechselrichter ist mit 4 Schaltausgängen ausgestattet. Die Schaltausgänge können zum Zweck der Eigenverbrauchserhöhung externe Verbraucher schalten oder als Indikator für Status oder Ereignisse konfiguriert werden. Eine ausführliche Beschreibung finden Sie unter Eigenverbrauchssteuerung und zur Installation unter **☑ Anschluss Schaltausgänge, Page 68**.

Einstellen der Funktion der Schaltausgänge (Klemme X1401 und X1402) auf dem Smart Communication Board. Die 2-polige Anschlussklemme kann mit verschiedenen Funktionen belegt werden.

| Parameter | Erklärung |
|---------------|---|
| Ausgang | Anzeige der Ausgänge 1–2 auf Klemme X1401 und der Ausgänge 3–4 auf Klemme X1402. |
| Betriebsmodus | <p>Modus-Auswahl:</p> <p>Aus: Der Schaltausgang ist deaktiviert.</p> <p>Laststeuerung: Schaltet Verbraucher bei gesetzten Bedingungen (z. B. PV-Überschuss) ein.</p> <p>SG-Ready: Die Verwendung der SG-Ready-Funktionalität ist eine einfache und kostengünstige Lösung, um den PV-Eigenverbrauch durch Nutzung einer Wärmepumpe zu erhöhen. Der Wechselrichter bietet die Möglichkeit, eine SG-Ready-kompatible Wärmepumpe anzusteuern. Unterstützt werden die Betriebszustände 2 (Normalbetrieb) und 3 (Anlaufempfehlung) der SG-Ready-Spezifikation.</p> <p>Wallbox: Zur Steuerung einer Wallbox, damit diese bei bestimmten Bedingungen den Ladevorgang eines an der Wallbox angeschlossenen Elektrofahrzeugs startet. Die Wallbox muss über einen Steuereingang verfügen. Nähere Informationen entnehmen Sie bitte dem Handbuch Ihrer Wallbox.</p> <p>Ereignisse: Der Ausgang wird bei einem bestimmten Ereignis geschaltet. Das Ereignis ist aus der Liste auszuwählen.</p> <p>Externe Steuerung: Der Ausgang kann durch ein externes Energiemanagementsystem über das Modbus/TCP-Protokoll geschaltet werden.</p> |

| Parameter | Erklärung |
|---|---|
| Zustand | <p>Auswahl der Funktion des Schaltausgangs. Funktion als potenzialfreier Schließer (NO) oder Öffner (NC).</p> <p>Schließer (NO = Normally open) Im Normalfall ist der Kontakt geöffnet. Der Kontakt wird geschlossen, wenn die eingestellten Bedingungen erfüllt sind.</p> <p>Öffner (NC = Normally closed). Im Normalfall ist der Kontakt geschlossen. Der Kontakt wird geöffnet, wenn die eingestellten Bedingungen erfüllt sind.</p> |
| Batterienutzung beim Schalten auf Basis von PV-Leistung | Die hier vorgenommenen Einstellungen gelten für alle Ausgänge, bei denen das Schalten auf Basis der PV-Leistung konfiguriert ist. |

■ **Auswertung Überspannungsschutz**

Aktivieren der Auswertung eines externen Meldesignals. Der Wechselrichter kann den Meldungsausgang der Überspannungsmodule (SPD) auswerten und im Ereignisfall eine Meldung ausgeben. Informationen zum Anschluss und zur Verschaltung finden Sie unter  **Meldekontakt externer Überspannungsschutz (SPD – Surge Protective Device) anschließen, Page 66.**

 **INFO**

Die Einstellung kann nur durch einen Installateur mit Servicecode durchgeführt werden.

| | |
|--|---|
| Auswertung des externen Meldesignals | Aktivieren der Funktion |
| Das Monitorsignal ist verschaltet als | <p>Auswahl Schaltzustand Überspannungsmoduls</p> <p>Schließer (NO = Normally open) Im Normalfall ist der Kontakt geöffnet. Tritt ein Fehler auf, schließt der Kontakt des Überspannungsmoduls und der Wechselrichter gibt eine Meldung aus.</p> <p>Öffner (NC = Normally closed). Im Normalfall ist der Kontakt geschlossen. Tritt ein Fehler auf, öffnet der Kontakt des Überspannungsmoduls und der Wechselrichter gibt eine Meldung aus.</p> |

■ **Zusatzoptionen**



Über diese Funktion können zusätzliche Optionen für den Wechselrichter freigeschaltet werden. Dieses kann z. B. die Freischaltung des Einganges DC3 zum Anschluss eines Batteriespeichers sein.

| Parameter | Erklärung |
|--------------------------|--|
| Neue Option freischalten | Eingabe eines Aktivierungscode, z. B. zum Anschluss einer Batterie. Dieser muss zuvor im KOSTAL Solar Webshop erworben werden. HINWEIS! Der Aktivierungscode kann über den KOSTAL Solar Webshop erworben werden. Den Shop erreichen Sie unter folgendem Link: shop.kostal-solar-electric.com |
| Freigeschaltete Optionen | Übersicht der aktuell freigeschalteten Optionen im Wechselrichter |

Sehen Sie dazu auch

Externe Batteriesteuerung [▶ 203]

Webservermenü – Servicemenü – Netzparametrierung

Über die folgenden Menüpunkte können die Parameter im Wechselrichter eingestellt werden, die der Netzbetreiber vorgibt.



WICHTIGE INFORMATION

Die Einstellungen dürfen nur durch ausgebildete und qualifizierte Elektrofachkräfte durchgeführt werden.

Die Fachkraft ist dafür verantwortlich, dass die geltenden Normen und Vorschriften eingehalten und umgesetzt werden. Arbeiten, die sich auf das Stromversorgungsnetz des Energieversorgungsunternehmens (EVU) am Standort der Solarenergieeinspeisung auswirken können, dürfen nur durch vom EVU zugelassene Fachkräfte ausgeführt werden.

Hierzu gehört auch die Veränderung der werkseitig voreingestellten Parameter im Wechselrichter.

Das Ändern der Parameter am Wechselrichter darf nur durch qualifizierte Elektrofachkräfte, die sich mit der Anlage auskennen, und nach Aufforderung durch den Netzbetreiber vorgenommen werden.

Bei unsachgemäßen Einstellungen können Gefahren für Leib und Leben des Benutzers oder Dritter entstehen. Außerdem können Schäden am Gerät und an anderen Sachwerten entstehen.



■ Parametrierungsbericht anzeigen

Gibt eine Übersicht der eingestellten Parameter im Wechselrichter aus.

■ Blindleistungseinstellungen (nur mit Servicecode konfigurierbar)

Folgende Auswahlmöglichkeiten stehen zur Verfügung:

| Parameter | Erklärung |
|--|--|
| Kein Blindleistungsmodus aktiv | Keine Blindleistung ist eingestellt. |
| Blindleistung Q | Der Netzbetreiber (EVU) gibt eine feste Blindleistung in Var vor. |
| Verschiebungsfaktor $\cos \phi$ | Der Netzbetreiber gibt einen festen Verschiebungsfaktor $\cos \phi$ vor. |
| Blindleistungs- Spannungskennlinie Q(U) | Der Netzbetreiber gibt eine Kennlinie Q(U) vor. |
| Verschiebungsfaktor/Leistungskennlinie $\cos \phi$ | Der Netzbetreiber gibt eine Kennlinie für $\cos \phi$ (P) vor. |

■ Konfiguration der Anfahrrampe (nur mit Servicecode konfigurierbar)

| Parameter | Erklärung |
|-----------------------|--|
| Rampenzeit [s] | Gibt die Zeit in Sekunden nach einem Neustart oder Netzfehler an, die der Wechselrichter bis zur Aufschaltung wartet. Die Rampenzeit wird auch für P(f) und P(U) verwendet. |

■ Konfiguration von LVRT/HVRT (nur mit Servicecode konfigurierbar)

| Parameter | Erklärung |
|-------------|--|
| LVRT | Konfiguration der Low-Voltage-Ride-Through (Unterspannungs-Durchkoppelung) LVRT ist die elektrotechnische Fähigkeit zur dynamischen Netzstützung durch elektrische Erzeugungseinheiten. |
| HVRT | Konfiguration der High-Voltage-Ride-Through (Überspannungs-Durchkoppelung) HVRT ist die elektrotechnische Fähigkeit zur dynamischen Netzstützung durch elektrische Erzeugungseinheiten. |

■ **Konfiguration der Leistungsreduktion bei Überfrequenz P(f) (nur mit Servicecode konfigurierbar)**

| Parameter | Erklärung |
|---|--|
| Reduzierungskurve | Die Kennlinie wird durch eine Frequenzveränderung definiert, welche in Prozent der Nennfrequenz ausgedrückt wird und eine Leistungsveränderung von 100 % der Nennleistung bewirkt. |
| Bedingungen für die Rückkehr zum Normalbetrieb | Eingabe des Frequenzbereichs und der Wartezeit in Sekunden |

■ **Konfiguration der Leistungsreduktion bei Überspannung P(U) (nur mit Servicecode konfigurierbar)**

| Parameter | Erklärung |
|---|--|
| Reduzierungskurve | Die Kennlinie wird durch einen Start- und Endpunkt für die Spannung definiert. Die Leistung wird am Startpunkt um 0 % und am Endpunkt um 100 % reduziert. |
| Einschwingzeit | Auswahl der Einschwingzeit |
| Bedingungen für die Rückkehr zum Normalbetrieb | Die Leistungsreduzierung endet, nachdem die Spannung unter den angegebenen Wert gefallen und die genannte Wartezeit abgelaufen ist. |

■ **Einschwingzeit (nur mit Servicecode konfigurierbar)**

Einstellen der Einschwingzeit bei externer Steuerung der Blindleistung oder Wirkleistung per Rundsteuerempfänger oder Modbus.

| Parameter | Erklärung |
|---------------------------|---|
| Einschwingzeit [s] | Bei externer Steuerung der Blindleistung (Q, cos φ) kann die Einschwingzeit in Sekunden gesetzt werden. Wählen Sie hier die Vorgaben des Netzbetreibers (EVU) aus. |

| Parameter | Erklärung |
|--------------|---|
| Modus | <p>Bei externer Steuerung der Wirkleistung können folgende Parameter gesetzt werden.</p> <p>Standard: keine weiteren Angaben notwendig (Default)</p> <p>PT1: Auswahl der Einschwingzeit in Sekunden.</p> <p>Leistungsgradient: Eingabe des maximalen Leistungsgradienten.</p> <p>Tragen Sie hier die Vorgaben des Netzbetreibers (EVU) ein.</p> |

■ **Netz- und Anlagenschutz (nur mit Servicecode konfigurierbar)**

Die Einstellungen für den Netz- und Anlagenschutz dürfen nur in begründeten Ausnahmefällen und in Absprache mit dem Netzbetreiber (EVU) verändert werden.

| Parameter | Erklärung |
|---|---|
| Abschaltgrenzen Spannung | Die Einstellungen für den Netz- und Anlagenschutz dürfen nur in begründeten Ausnahmefällen und in Absprache mit dem Netzbetreiber (EVU) verändert werden. |
| Abschaltgrenzen Frequenz | |
| Zuschaltbare Abschaltgrenzen verwenden | Tragen Sie die vorgegebenen Werte in die entsprechenden Felder ein. |
| Anfahrbedingungen | |

■ **Netz- und Anlagenschutz Selbsttest**

Führt einen Selbsttest mit den eingestellten Werten durch und gibt das Ergebnis dazu aus.

Webservermenü – Update

Über dieses Menü kann ein Software-Update in den Wechselrichter eingespielt werden.

Dazu stehen dem Anwender verschiedene Updatemethoden zur Verfügung.



| Parameter | Erklärung |
|-----------------------------|--|
| Systemaktualisierung | <p>Manuelle Updates:</p> <p>Die Aktualisierung des Wechselrichters ist manuell durchzuführen. Dazu Nach Updates suchen anklicken oder eine Updatedatei in das untere Feld ziehen.</p> <p>Die Aktualisierung des Wechselrichters wird anschließend über die Schaltfläche Ausführen angestoßen. <input checked="" type="checkbox"/> Software aktualisieren, Page 224</p> <p>Über neue Updates informieren:</p> <p>Der Wechselrichter überprüft in regelmäßigen Abständen, ob ein Update zur Verfügung steht. Steht ein neues Update zur Verfügung, wird dies über das Software-Update-Symbol in der Kopfzeile symbolisiert. Die Aktualisierung des Wechselrichters kann anschließend über die Schaltfläche Ausführen angestoßen werden.</p> <p>Automatische Updates (empfohlen):</p> <p>In diesem Fall wird ein neues Update auf dem Wechselrichter installiert, sobald es zur Verfügung steht.</p> |
| Nach Updates suchen | <p>Über diese Funktion kann nach aktuellen Updates auf dem Server des Herstellers gesucht werden.</p> <p>Die Aktualisierung des Wechselrichters wird anschließend über die Schaltfläche Ausführen angestoßen. <input checked="" type="checkbox"/> Software aktualisieren, Page 224</p> |

Webservermenü – Info

Anzeige aller Ereignisse und der Versionsstände des Wechselrichters.

■ Geräteinformation – Geräte

Gibt Auskunft über die installierten Versionsstände im Wechselrichter. Die Informationen zum Gerät sind auch ohne Anmeldung am Webserver abrufbar.

| Parameter | Erklärung |
|------------------|--|
| Name des Gerätes | Name des Wechselrichters. Kann unter Einstellungen > Grundeinstellungen geändert werden. |
| Seriennummer | Seriennummer des Wechselrichters |
| Artikelnummer | Artikelnummer des Wechselrichters |
| SW | Softwareversion (SW) |



1

2

3

4

5

6

7

8

9

10

11

12

13

14

15

| Parameter | Erklärung |
|-------------------|--|
| MC-Version | Main-Controller-Softwareversion |
| IOC-Version | I/O-Controller-Softwareversion |
| HW-Version | Hardwareversion |
| Ländereinstellung | Zeigt die eingestellte Ländereinstellung des Wechselrichters |
| Batterieeingang | Status DC-Eingang 3 Batterie |

■ Geräteinformation – Netzwerk

Gibt Auskunft über die vergebenen Netzwerkeinstellungen.

| Parameter LAN | Erklärung |
|-----------------------|--|
| Netzwerkinformationen | <p>Static</p> <p>Die Netzwerkeinstellungen wurden manuell vergeben.</p> <p>DHCP</p> <p>Die Netzwerkeinstellungen werden automatisch bezogen.</p> |
| IPv4-Adresse | Anzeige der vergebenen IP-Adresse des Wechselrichters |
| Subnetzmaske | Anzeige der vergebenen Subnetz-Adresse |
| Gateway | Anzeige der Router-/Gateway-Adresse |
| DNS-Server | Anzeige der Adresse des 1. und 2. DNS-Servers (Dynamic Name Server) |
| MAC-Adresse | Anzeige der physikalischen Adresse der Netzwerkschnittstelle |

| Parameter WLAN | Erklärung |
|-----------------------|--|
| Netzwerkconfiguration | <p>WLAN aus</p> <p>Die WLAN-Schnittstelle des Wechselrichters ist deaktiviert.</p> <p>Access-Point</p> <p>Der Wechselrichter bietet einen WLAN-Access-Point an.</p> <p>Client</p> <p>Der Wechselrichter ist ein WLAN-Client und kann sich mit einem WLAN-Gateway im lokalen Heimnetz verbinden.</p> |



| Parameter WLAN | Erklärung |
|-----------------------|--|
| Netzwerkinformationen | <p>Static</p> <p>Die Netzwerkeinstellungen wurden manuell vergeben.</p> <p>DHCP</p> <p>Die Netzwerkeinstellungen werden automatisch bezogen.</p> |
| IPv4-Adresse | Anzeige der vergebenen IP-Adresse des Wechselrichters |
| Subnetzmaske | Anzeige der vergebenen Subnetz-Adresse |
| Gateway | Anzeige der Router-/Gateway-Adresse |
| DNS-Server | Anzeige der Adresse des 1. und 2. DNS-Servers (Dynamic Name Server) |
| MAC-Adresse | Anzeige der physikalischen Adresse der Netzwerkschnittstelle |

| Parameter Solar Portal | Erklärung |
|------------------------------------|--|
| Letzte Verbindung zum Solar Portal | Letzte Übertragung in Minuten oder Zeitpunkt |

■ **Geräteinformation – Ereignisse**

Es können bis zu 10 Ereignisse angezeigt werden. Über Info (i) neben dem Ereignis können zusätzliche Informationen zum Ereignis angezeigt werden.



7. Schaltausgänge

| | | |
|-----|---|-----|
| 7.1 | Schaltausgänge im Überblick..... | 174 |
| 7.2 | Anschluss Eigenverbrauchssteuerung..... | 177 |
| 7.3 | Eigenverbrauchssteuerung einrichten für Laststeuerung..... | 180 |
| 7.4 | Eigenverbrauchssteuerung einrichten für Wärmepumpen (SG-Ready)..... | 183 |
| 7.5 | Eigenverbrauchssteuerung einrichten für Wallbox..... | 186 |
| 7.6 | Schaltausgang für die Meldung von Ereignissen einrichten..... | 188 |
| 7.7 | Schaltausgang über externe Steuerung..... | 190 |



7.1 Schaltausgänge im Überblick


An den Klemmen X1401/X1402 des Wechselrichters stehen 4 digitale Schaltausgänge mit je 24 V / 100 mA Belastbarkeit zur Verfügung. Über diese können vorhandene Lasten oder Aktoren angesteuert werden.

Zudem können auftretende Ereignisse signalisiert werden. Im Fall einer Ereignismeldung kann der Wechselrichter einen am Schaltausgang angeschlossenen Aktor (Warnleuchte, Meldesignal, Smarthome-System) ansteuern und somit über das aufgetretene Ereignis informieren.

Dazu können über den Webserver die Schaltausgänge für die verschiedenen Betriebsmodi konfiguriert werden. Der entsprechende Schaltausgang wird aktiviert oder deaktiviert, sobald die konfigurierten Bedingungen vorliegen.

Bei den Modi **Laststeuerung**, **SG Ready** und **Wallbox** kann ausgewählt werden, auf welcher Basis der Schaltausgang aktiviert werden soll. Sie können entscheiden, ob der Ausgang aufgrund der Überschussleistung, die in das Netz des Energieversorgers eingespeist wird, oder beim Überschreiten einer bestimmten PV-Leistung schaltet.

Im Bereich **Batterienutzung zum Schalten auf Basis von PV-Leistung** kann zusätzlich die Verwendung einer angeschlossenen Batterie konfiguriert werden. Die hier vorgenommenen Einstellungen gelten für alle Schaltausgänge, bei denen das Schalten auf Basis der **PV-Leistung** konfiguriert ist. Wenn die Einschaltbedingungen erfüllt sind, darf die Batterie durch den angeschlossenen Verbraucher bis auf den eingestellten SoC entladen werden.

Informationen zum Anschluss der Eigenverbrauchssteuerung finden Sie unter  **Anschluss Eigenverbrauchssteuerung, Page 177**.

Eigenverbrauchssteuerung konfigurieren

1. Webserver aufrufen.
2. Den Punkt **Servicemenü** > **Schaltausgänge** aufrufen.
3. Unter Konfiguration für den **Ausgang x** den **Betriebsmodus** und den **Zustand** des Schalters auswählen.
4. Unter **Ausgang x:...** die Bedingungen konfigurieren, wie z. B. **Ausgang schaltet auf Basis von** > **PV-Leistung** oder **Netzüberschuss**.
5. Wenn **Ausgang schaltet auf Basis von PV-Leistung** ausgewählt wurde, kann die **Batterienutzung zum Schalten auf Basis von PV-Leistung** konfiguriert werden, wenn gewünscht. Diese Einstellung gilt übergreifend für alle Schaltausgänge, die abhängig von der PV-Leistung geschaltet werden sollen.
Der Schaltausgang wird nur aktiviert, wenn SoC [%] >=: Hier wird der SoC angegeben, ab welchem der betroffene Schaltausgang und damit auch die Batterie genutzt werden darf. Sollen die Schaltausgänge unabhängig vom SoC der Batterie genutzt werden, stellen Sie den Wert auf 5 % ein. In diesem Fall wird die Batterie immer



1

2

3

4

5

6

7

8

9

10

11

12

13

14

15

mitgenutzt. Soll eine Reserve in der Batterie verbleiben, stellen Sie den Wert höher ein oder ganz auf 100 %. In diesem Fall hat die Ladung der Batterie höhere Priorität als die Nutzung des Schaltausgangs.

Batterieentladung nur erlauben, wenn SoC [%] >=: Wurde der Ausgang aktiviert, ist die Nutzung der Batterie möglich. Sie wird bis auf den hier eingegebenen SoC entladen. Soll die Batterie nicht genutzt werden, stellen Sie den Wert auf 100 %.

6. Die Einstellungen speichern.

✓ Die Konfiguration ist abgeschlossen.

Mögliche Betriebsmodi

- **Laststeuerung:** Der Schaltausgang wird aktiviert, sobald der konfigurierte Überschuss anliegt. Über ein Relais kann dann ein Verbraucher zugeschaltet werden. **Eigenverbrauchssteuerung einrichten für Laststeuerung, Page 180**
- **SG-Ready:** Erzeugte Energie kann einer Wärmepumpe zur Verfügung gestellt werden. **Eigenverbrauchssteuerung einrichten für Wärmepumpen (SG-Ready), Page 183**
- **Wallbox:** Energie zum Laden eines Elektrofahrzeugs nutzen. **Eigenverbrauchssteuerung einrichten für Wallbox, Page 186**
- **Ereignisse:** Bei bestimmten Ereignissen den Schaltausgang aktiv schalten, um z. B. ein Signalhorn anzusteuern. **Schaltausgang für die Meldung von Ereignissen einrichten, Page 188**
- **Externe Steuerung:** Der Ausgang wird extern geschaltet (über Modbus/TCP) und kann damit einen Verbraucher, z. B. eine Batterie, schalten. **Schaltausgang über externe Steuerung, Page 190**

Schaltausgänge

Konfiguration

| Ausgang | Betriebsmodus | Zustand |
|-----------|---------------|----------------|
| Ausgang 1 | Laststeuerung | Schließer (NO) |
| Ausgang 2 | SG Ready | Schließer (NO) |
| Ausgang 3 | Wallbox | Öffner (NC) |
| Ausgang 4 | Ereignisse | Schließer (NO) |

Ausgang 1: Laststeuerung inaktiv

Ausgang 2: SG Ready inaktiv

Ausgang 3: Wallbox aktiv

Ausgang 4: Ereignisse inaktiv

Batterienutzung zum Schalten auf Basis von PV-Leistung

Der Schaltausgang wird nur aktiviert, wenn SoC [N] >= 0

Batterieentladung nur erlauben, wenn SoC [N] >= 0

Wenn die Einschaltbedingungen erfüllt sind, darf die Batterie durch den angeschlossenen Verbraucher bis auf den eingestellten SoC entladen werden.

Ausgang 1: Laststeuerung inaktiv

Ausgang schalten auf Basis von Netzüberschuss

Funktion 1 (Zeit- und Leistungsbezogen)

Leistungsgrn: **Ausgang 2: SG Ready** inaktiv

Grenze muss: Ausgang schalten auf Basis von Netzüberschuss

Laufzeit [min]: 0

Häufigkeit d. Ausschaltgrn: Ausschaltgrenze [W]: 2100

Funktion 2 (t):

Grenze muss: Fahrzeugladung während folgender Zeiträume erlaubt:

Mindest-Eins: Mo, Di, Mi, Do, Fr, Sa, So

Häufigkeit d. Ausschaltgrn: 0 2

Weitere Optio: Schaltz. Erlaubter Zeit

Schaltz. Erlaubter Zeit [min]: 0 2

Ausgang 3: Wallbox aktiv

Grenze muss: Fahrzeugladung während folgender Zeiträume erlaubt:

Mindest-Eins: Mo, Di, Mi, Do, Fr, Sa, So

Häufigkeit d. Ausschaltgrn: 0 2

Ausgang 4: Ereignisse inaktiv

Den Ausgang bei folgenden Ereignissen aktiv schalten:

Netzstörung / Fehlerstrom / Isolationsfehler

Externe Generatorstörung

Systemstör. **Ausgang 4: Externe Steuerung** inaktiv

Leistungsgr. Der Ausgang wird von extern geschaltet (Modbus TCP)

Übertemp. Lüfterstörn

Energiemeter-Störung

Batteriestörung

Batterie-Kommunikations-Störung

Überspannungsschutz defekt

Wallbox Frei



Mögliche Zustände

- **Schließer (NO):** Im Normalfall ist der Kontakt geöffnet (NO = Normally open). Der Kontakt wird geschlossen, wenn die eingestellten Bedingungen erfüllt sind.
- **Öffner (NC):** Im Normalfall ist der Kontakt geschlossen (NC = Normally closed). Der Kontakt wird geöffnet, wenn die eingestellten Bedingungen erfüllt sind.

Sehen Sie dazu auch

- [Eigenverbrauchssteuerung einrichten für Laststeuerung \[► 180\]](#)
- [Eigenverbrauchssteuerung einrichten für Wärmepumpen \(SG-Ready\) \[► 183\]](#)
- [Eigenverbrauchssteuerung einrichten für Wallbox \[► 186\]](#)
- [Schaltausgang für die Meldung von Ereignissen einrichten \[► 188\]](#)
- [Schaltausgang über externe Steuerung \[► 190\]](#)

7.2 Anschluss Eigenverbrauchssteuerung

Der Wechselrichter bietet die Möglichkeit, Verbraucher über ein externes Lastrelais an den Wechselrichter oder direkt an die Schaltausgänge (z. B. OUT1) anzuschließen.

Bei genügend hoher PV- bzw. Netzüberschussleistung wird dann der Schaltausgang eingeschaltet, sodass die gerade erzeugte PV-Energie abgerufen werden kann.

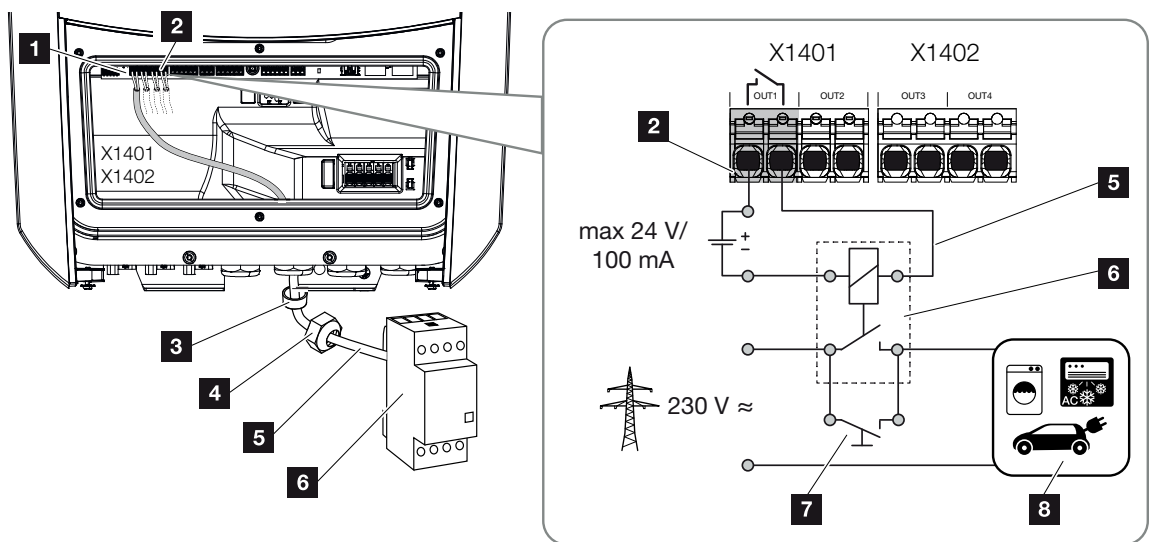
Anschlussmöglichkeiten:

- Verwendung eines Lastrelais zum Entkoppeln und Ansteuern von 230-V-Lasten.
- Direktanschluss am Schaltausgang des Digitaleingangs z. B. einer Wärmepumpe oder Wallbox oder am Eingangsmodul eines Smarthome-Systems.

Prüfen Sie, welche Anschlussart für das Gerät erforderlich ist. Nähere Informationen finden Sie im Handbuch des anzusteuernenden Gerätes.

Anschlussbeispiel mit Lastrelais:

- **Betriebsmodus Laststeuerung:** Hierbei wird eine externe Last (z. B. Waschmaschine oder Klimaanlage) angesteuert.
- **Betriebsmodus Ereignisse:** Sobald ein Ereignis anliegt, wird eine externe Last (z. B. Lampe oder Signalhorn) angesteuert.



Anschlussbeispiel Direktanschluss am Schaltausgang über potenzialfreien Kontakt:

- **Betriebsmodus SG Ready:** Hierbei wird das Schaltsignal (z. B. Kontakt schließt) zur Nutzung der PV-Energie direkt an den Digitaleingang der Wärmepumpe übergeben.
- **Betriebsmodus Wallbox:** Der Ladevorgang wird gestartet, sobald der Kontakt geschlossen ist. Die Wallbox bietet dazu einen Digital-/Signaleingang an.



1

2

3

4

5

6

7

8

9

10

11

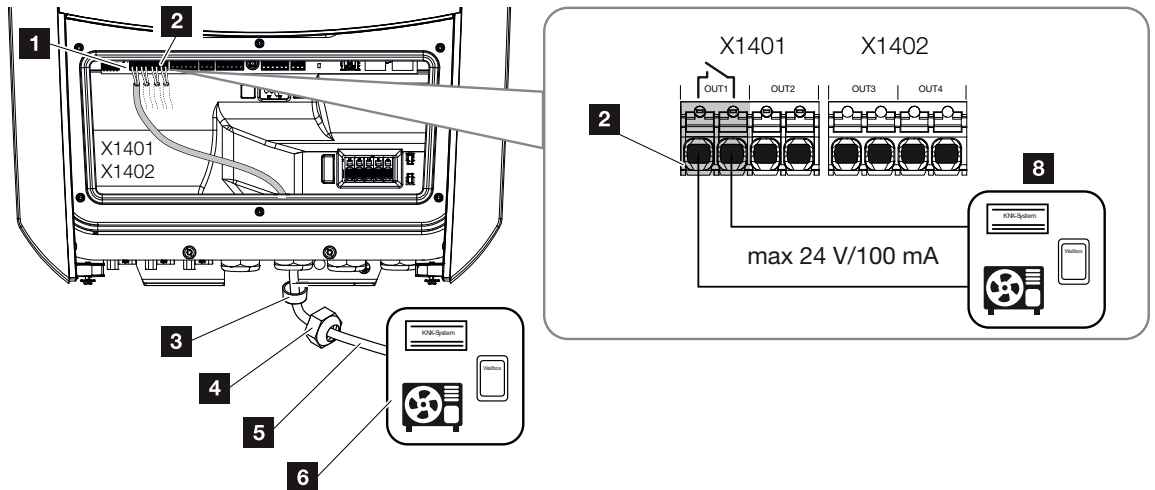
12

13

14

15

- **Betriebsmodus Ereignisse / externe Steuerung:** Das externe Gerät wird über einen Digital-/Signaleingang angesteuert. Das kann z. B. eine KNX-Steuereinheit oder ein anderes Smarthome-System sein.



- 1 Smart Communication Board (SCB)
- 2 Anschlussklemme Eigenverbrauchssteuerung
- 3 Dichtring
- 4 Überwurfmutter
- 5 Steuerleitung
- 6 Lastrelais / Anschluss über potenzialfreien Kontakt
- 7 Überbrückungsschalter
- 8 Verbraucher

Für den elektrischen Anschluss der Eigenverbrauchssteuerung wie folgt vorgehen:



INFO

Wenn Lasten geschaltet werden müssen, die eine höhere Belastung am Schaltausgang als 24 V / 100 mA benötigen, muss zwischen Wechselrichter und Verbraucher ein externes Lastrelais installiert werden. Es darf kein Verbraucher direkt am Wechselrichter angeschlossen werden.

Bei Lasten oder Verbrauchern, die über einen potenzialfreien Schaltkontakt gesteuert werden (z. B. SG-Ready-Wärmepumpen-Steuerung oder Smarthome-Systeme), können diese Verbraucher direkt an den Schaltausgang angeschlossen werden.

Belastung Schaltausgang, potenzialfrei:

max. Belastung: 100 mA

max. Spannung: 24 V (DC)



1

2

3

4

5

6

7

8

9

10

11

12

13

14

15

1. Hausnetz spannungsfrei schalten.

**GEFAHR****Lebensgefahr durch Stromschlag und elektrische Entladung!**

Gerät spannungsfrei schalten, gegen Wiedereinschalten sichern. **Wechselrichter spannungsfrei schalten, Page 97**

2. Lastrelais fachgerecht oder Verbraucher an die Anschlussklemme Eigenverbrauchssteuerung am Smart Communication Board anschließen.

**INFO**

Folgende Anforderungen werden an das Signalkabel gestellt:

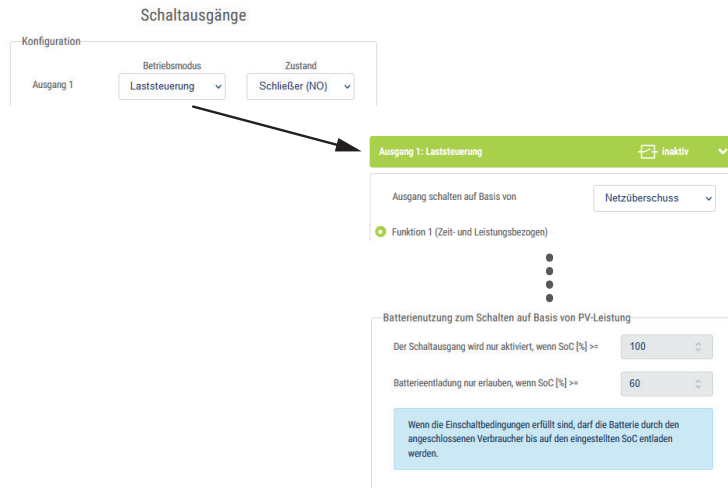
Leiterquerschnitt von 0,2 bis 1,5 mm²

Abisolierlänge 8 mm

3. Die weiteren Komponenten der Eigenverbrauchssteuerung fachgerecht installieren und anschließen.
- ✓ Der elektrische Anschluss der Eigenverbrauchssteuerung ist erfolgt. Wechselrichter einschalten.

7.3 Eigenverbrauchssteuerung einrichten für Laststeuerung

Schaltet Verbraucher bei gesetzten Bedingungen (z. B. PV-Überschuss) ein.



1. Wählen Sie einen Ausgang, z. B. 1, und den **Betriebsmodus Laststeuerung** aus.
2. Unter **Zustand** wählen Sie aus, ob der Schalter geschlossen oder geöffnet wird, wenn die eingestellten Bedingungen erfüllt sind.
3. Wählen Sie unten den gesetzten Ausgang, z. B. 1, aus und setzen die Bedingungen.
4. Auswahl, ob der Schaltausgang bei einer bestimmten **PV-Leistung** oder **Netzüberschuss** geschaltet werden soll.
5. Funktion 1 oder Funktion 2 wählen.

i INFO

Nähere Erläuterungen zur Auswahl von Funktion 1 oder 2 finden Sie im weiteren Kapitelverlauf.

6. Werte für die Funktion eintragen.
7. Optional den **Schaltausgang aktiviert lassen bei Leistungsabfall oder Störung** über Checkbox aktivieren und Zeitraum eintragen.
8. Optional die **Batterienutzung zum Schalten auf Basis von PV-Leistung** nutzen.
9. Auf „Speichern“ klicken.
- ✓ Die Funktion „Eigenverbrauchssteuerung“ ist aktiv.



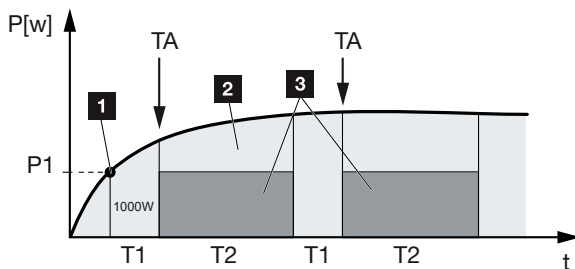
Funktion 1

Steuerung des Eigenverbrauchs über Zeit

Wenn eine bestimmte Leistungsgröße **P1** für eine bestimmte Zeit **T1** erzeugt wurde.

Der Wechselrichter bleibt für die Laufzeit **T2** im Modus „Eigenverbrauch“. Nach der Laufzeit **T2** beendet der Wechselrichter den Eigenverbrauch.

Das Intervall ist zu Ende. Mit der Option „Aktivierung“ kann dieses Intervall mehrmals wiederholt werden.



- 1 Leistungsgrenze
- 2 Einspeisung in das öffentliche Stromnetz
- 3 Eigenverbrauch über Eigenverbrauchskontakt

P1: Leistungsgrenze

Diese Leistung (in Watt) muss mindestens erzeugt werden (z. B. 1000 W), damit der Verbraucher zugeschaltet wird. Es sind Werte von 1 bis 999.000 Watt zulässig.

T1: Zeitraum des stabilen Überschreitens der Leistungsgrenze (P1)

Für diese Dauer (in Minuten) muss der Wechselrichter die eingestellte **Leistungsgrenze** überschreiten, bevor der Verbraucher zugeschaltet wird. Es sind Werte von 1 bis 720 Minuten (= 12 Stunden) zulässig.

T2: Laufzeit

Für diese Dauer (in Minuten) wird der angeschlossene Verbraucher zugeschaltet, wenn die beiden vorherigen Bedingungen erfüllt sind. Es sind Werte von 1 bis 1440 Minuten (= 24 Stunden) zulässig. Schaltet sich der Wechselrichter ab, endet die Laufzeit. Die Laufzeit wird beendet und nicht wieder fortgesetzt, wenn der Wechselrichter drei Stunden lang keinen Strom produziert hat.

TA: Häufigkeit der Aktivierung [Anzahl/Tag]

Anzahl/Tag gibt an, wie oft pro Tag der Eigenverbrauch aktiviert wird.

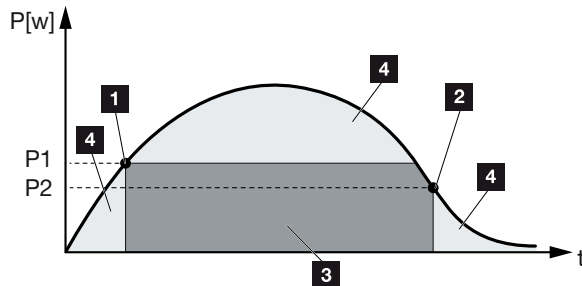
Funktion 2

Steuerung des Eigenverbrauchs über die Leistungsgröße

Wird eine bestimmte Leistungsgröße **P1** erzeugt (z. B. 1000 W), schaltet der Wechselrichter.



Wird die Leistungsgröße P_2 unterschritten (z. B. 700 W), beendet der Wechselrichter den Eigenverbrauch und speist wieder Strom in das Netz ein.



- 1 Einschaltgrenze
- 2 Ausschaltgrenze
- 3 Eigenverbrauch über Eigenverbrauchskontakt
- 4 Einspeisung in das öffentliche Stromnetz

P1: Einschaltgrenze

Diese Leistung (in Watt) muss mindestens erzeugt werden, damit der Verbraucher zugeschaltet wird. Es sind Werte von 1 bis 999.000 Watt zulässig.

P2: Ausschaltgrenze

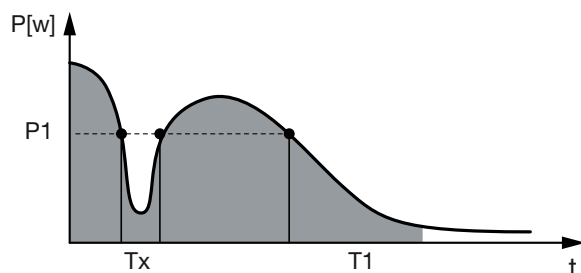
Sinkt die erzeugte Leistung unter diesen Wert, wird der Verbraucher weggeschaltet.

Weitere Optionen

Schaltausgang aktiviert lassen bei Leistungsabfall oder Störung

Mit dieser Funktion wird erst nach der eingestellten Verzögerungszeit T_1 der Eigenverbrauch beendet. Bei Leistungsabfall, Störung (T_x) und beim Unterschreiten der Abschaltgrenze bleibt der Verbraucher für die eingestellte Zeit (T_1) zugeschaltet.

Ist die Zeit der Störung oder des Leistungsabfalls kürzer als die eingestellte Verzögerungszeit, bleibt der Eigenbedarf eingeschaltet.



P1: Leistungsgrenze

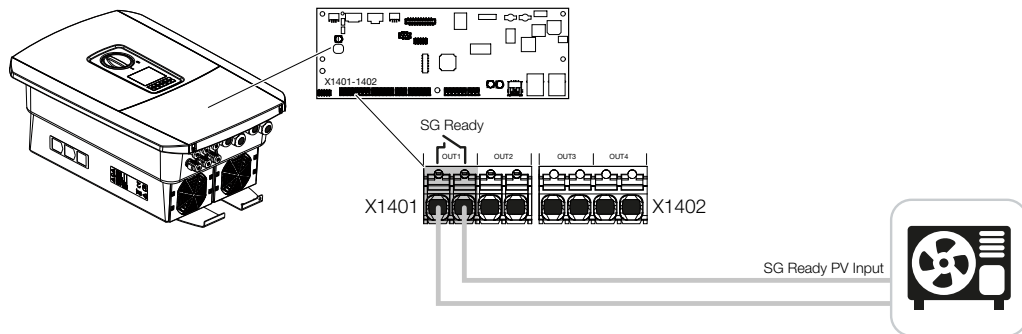
T1: Verzögerungszeit bei Leistungsabfall/Störung

T_x : Störung, Leistungsabfall oder Ausfall des Wechselrichters

Gestrichelter Bereich: Eigenverbrauch aktiv



7.4 Eigenverbrauchssteuerung einrichten für Wärmepumpen (SG-Ready)



Die Verwendung der **SG-Ready**-Funktionalität ist eine einfache und kostengünstige Lösung, um den PV-Eigenverbrauch durch Nutzung einer Wärmepumpe zu erhöhen. Der Wechselrichter bietet die Möglichkeit, eine **SG-Ready**-kompatible Wärmepumpe anzusteuern.

Unterstützt werden die Betriebszustände 2 (Normalbetrieb) und 3 (Anlaufempfehlung) der **SG-Ready**-Spezifikation.

Die Wärmepumpe/Heizstab wird dann eingeschaltet, wenn die eingestellten Bedingungen erfüllt sind. Über das Webservermenü des Wechselrichters kann dazu der Modus **SG-Ready** konfiguriert werden.

In diesem Modus wird das Schaltsignal dazu verwendet, um der Wärmepumpe eine Anlaufempfehlung zu geben (gemäß **Betriebszustand 3** der **SG-Ready**-Spezifikation). In diesem Betriebszustand läuft die Wärmepumpe innerhalb des Reglers im verstärkten Betrieb für Raumheizung und Warmwasserbereitung.

Die konfigurierte Einschaltgrenze sollte daher mindestens der Leistungsaufnahme entsprechen, die für den verstärkten Betrieb erforderlich ist.

Weitere Informationen zum Anschluss und zur Leistungsaufnahme entnehmen Sie der Betriebsanleitung der Wärmepumpe.

Beispieleinstellung Webserver

Es wird Schaltausgang Nr. 1 (OUT1) verwendet. Dieser soll auf Basis der Netzüberschussleistung schalten. Der verstärkte Betrieb der Wärmepumpe (Betriebsart 3) benötigt laut Hersteller 1700 W.

Die **Einschaltgrenze** wird auf die für den verstärkten Betrieb benötigte Leistung von 1700 W eingestellt.

Unter **Ausschaltgrenze** werden 50 W eingetragen.



1

2

3

4

5

6

7

8

9

10

11

12

13

14

15

Sobald die 1700 W Leistung für den eingestellten Zeitraum überschritten werden, wird der Ausgang für die gewählte Dauer aktiv, mindestens jedoch für 10 Minuten. Der Netzüberschuss sinkt unter die Ausschaltgrenze auf ca. 0 W, sobald die Wärmepumpe in den erhöhten Betrieb wechselt.

Nach Ablauf der **Mindest-Einschaltdauer** wird der Schaltausgang wieder inaktiv.

Sie können im Feld **Häufigkeit der Aktivierung** einstellen, wie oft das oben beschriebene Verhalten maximal pro Tag wiederholt werden darf.

**INFO**

Wenn der Ausgang auf Basis von **PV-Leistung** geschaltet werden soll, empfehlen wir bei der Ein- und Ausschaltgrenze noch die Grundlast des Hausverbrauchs (ca. 150 bis 500 W) zu addieren.

SG-Ready-Einstellungen

| Parameter | Erklärung |
|--|---|
| Ausgang schaltet auf Basis von | Netzüberschuss oder PV-Leistung. |
| Einschaltgrenze [W] | Ab diesem Wert wird der Schaltausgang aktiviert. |
| Ausschaltgrenze [W] | Unterhalb dieses Wertes wird der Schaltausgang deaktiviert. |
| Grenze muss überschritten sein für [min] | Die Einschaltgrenze/Ausschaltgrenze muss um die Angabe in Minuten überschritten sein, bis der Schaltausgang aktiviert/deaktiviert wird. Das verhindert, dass Geräte immer wieder an-/ausgeschaltet werden, wenn z. B. kurzzeitig keine PV-Energie zur Verfügung steht. Sinnvoll sind hier 10 Minuten. |



1

2

3

4

5

6

7

8

9

10

11

12

13

14

15

| Parameter | Erklärung |
|---|---|
| Mindest-Einschaltdauer [min] | <p>Der Schaltausgang bleibt mindestens so lange aktiv, bis die eingestellte Zeit erreicht wurde. Das verhindert, dass Geräte immer wieder an-/ausgeschaltet werden.</p> <p>Die SG-Ready-Spezifikation gibt vor, dass das Signal mindestens für 10 Minuten aktiv sein muss. Ein kleinerer Wert kann daher nicht eingestellt werden.</p> |
| Häufigkeit der Aktivierung [Anzahl/Tag] | <p>Gibt die maximale Anzahl an Aktivierungen pro Tag an.</p> <p>Für Wärmepumpen empfiehlt es sich, maximal 10 Aktivierungen pro Tag einzutragen.</p> |



1

2

3

4

5

6

7

8

9

10

11

12

13

14

15

7.5 Eigenverbrauchssteuerung einrichten für Wallbox

Der Wechselrichter bietet die Möglichkeit, eine am Schaltausgang angeschlossene kompatible Wallbox zu steuern. Dies ist eine einfache und kostengünstige Lösung, um den PV-Eigenverbrauch durch Nutzung einer Wallbox zu erhöhen.

Mit Hilfe des Schaltsignals kann der Wechselrichter der Wallbox die Ladefreigabe erteilen oder die Ladestromvorgabe ändern. Weitere Informationen zur Ansteuerung finden Sie im Handbuch der Wallbox.

Der Zeitraum, in dem der Ausgang aktiviert werden kann, kann 24-h-basiert für jeden Tag der Woche eingestellt werden. Während der eingestellten Zeiträume ist das Laden des Elektrofahrzeugs erlaubt.

Mit Hilfe einer UND- bzw. ODER-Verknüpfung kann die Ladefreigabe des Elektrofahrzeugs zusätzlich mit der PV-Leistung oder Netzüberschussleistung kombiniert werden.

Dadurch ist es möglich, sein Elektrofahrzeug direkt aus PV zu laden. Die Ladung der angeschlossenen Batterie wird nachrangig behandelt. Das bedeutet, dass zuerst über die Wallbox das Elektrofahrzeug geladen wird und erst dann das Speichersystem.

Die Nutzung des am Wechselrichter angeschlossenen Speichersystems ist nicht möglich, wenn der Ausgang aktiv ist.

Ausgang 1: Wallbox
🔌 inaktiv ▼

Fahrzeugladung während folgender Zeiträume erlaubt:

| | 0 | 2 | 4 | 6 | 8 | 10 | 12 | 14 | 16 | 18 | 20 | 22 | 24 |
|----|---|---|---|---|---|----|----|----|----|----|----|----|----|
| Mo | | | | | | | | | | | | | |
| Di | | | | | | | | | | | | | |
| Mi | | | | | | | | | | | | | |
| Do | | | | | | | | | | | | | |
| Fr | | | | | | | | | | | | | |
| Sa | | | | | | | | | | | | | |
| So | | | | | | | | | | | | | |

Ausgang inaktiv
 Ausgang aktiv (Laden erlaubt)

🔗

oder ▼

Ausgang schalten auf Basis von Netzüberschuss ▼

Wallbox Freigabe, wenn Leistung [W] >= 1500

Mindest-Laufzeit [min] 120



1

2

3

4

5

6

7

8

9

10

11

12

13

14

15

| Parameter | Erklärung |
|---|---|
| Fahrzeugladung während folgender Zeiträume erlauben | Die Tabelle erlaubt die Konfiguration der Zeiträume, in denen das Elektrofahrzeug generell geladen werden darf. Die Zeiträume können per Mausklick/Antippen gesetzt werden. Mit dem ersten Klick wird die Startzeit gesetzt und mit dem zweiten die Endzeit. Anschließend die Funktion (aktiv/inaktiv) auswählen. |
| Verknüpfung | Keine / UND- / ODER-Verknüpfung auswählen. Wenn Keine Verknüpfung ausgewählt wurde, sind die unteren Einstellungen zum Schalten auf Basis von Leistung und die Wallbox-Freigabe ausgegraut. |
| Ausgang schaltet auf Basis von | Netzüberschuss: Ein Überschuss am Netzanschlusspunkt steht zur Verfügung. PV-Leistung: Ein PV-Überschuss steht zur Verfügung. |
| Wallbox-Freigabe, wenn Leistung [W] \geq | Wird aktiviert, wenn die Leistung größer ist als der eingestellte Wert. |
| Mindest-Laufzeit [min] | Der Schaltausgang bleibt maximal so lange aktiv, bis die eingestellte Zeit erreicht wurde. |



7.6 Schaltausgang für die Meldung von Ereignissen einrichten

Der Ausgang wird geschaltet, wenn ein oder mehrere Ereignisse im Wechselrichter aktiv sind. Der Anwender wird gleichzeitig über das Ereignis informiert. Der Ausgang kann z. B. auf ein Smarthome-System schalten, welches das Signal weiterverarbeitet.

Beispiel: Der Ausgang kann dazu dienen, einen Verbraucher bei einem bestimmten Ereignis abzuschalten oder eine Signallampe anzusteuern, um auf eine Störung hinzuweisen.

1. Ereignis aus der Liste auswählen.
 2. Optional die **Batterienutzung zum Schalten auf Basis von PV-Leistung** nutzen.
 3. Auf **Speichern** klicken.
- ✓ Die Funktion „Eigenverbrauchssteuerung“ ist aktiv.

Für folgende Ereignisse kann ein Schaltausgang konfiguriert werden.

| Ereignis | Setzbedingung | Rücksetzbedingung |
|--|--|---|
| Netzstörung/Fehlerstrom/Isolationsfehler | Ein(e) Netzstörung/Fehlerstrom/Isolationsfehler ist aktiv. | Ein(e) Netzstörung/Fehlerstrom/Isolationsfehler ist nicht mehr aktiv. |
| Externe Generatorstörung | Eine externe Generatorstörung ist aktiv. | Eine externe Generatorstörung ist nicht mehr aktiv. |
| Leistungsreduzierung | Eine Leistungsreduzierung ist aktiv. | Eine Leistungsreduzierung ist nicht mehr aktiv. |
| Systemstörung | Eine Systemstörung ist aktiv. | Eine Systemstörung ist nicht mehr aktiv. |
| Übertemperatur | Eine Übertemperatur ist aktiv. | Eine Übertemperatur ist nicht mehr aktiv. |
| Lüfterstörung | Eine Lüfterstörung ist aktiv. | Eine Lüfterstörung ist nicht mehr aktiv. |
| Energiemeterstörung | Eine Energiemeterstörung ist aktiv. | Eine Energiemeterstörung ist nicht mehr aktiv. |
| Batteriestörung | Eine Batteriestörung ist aktiv. | Eine Batteriestörung ist nicht mehr aktiv. |
| Batterie-Kommunikationsstörung | Das Ereignis (ID 5013) ist aktiv. | Das Ereignis (ID 5013) ist nicht mehr aktiv. |



1

2

3

4

5

6

7

8

9

10

11

12

13

14

15

| Ereignis | Setzbedingung | Rücksetzbedingung |
|---------------------------------|---|--|
| Ext. Überspannungsschutz defekt | Wenn am SPD-Monitor-Eingang ein aktives Signal anliegt. | Am SPD-Monitoreingang liegt kein aktives Signal mehr an. |
| Externer Isolationsfehler | Ein Isolationsfehler ist aktiv. | Ein Isolationsfehler ist nicht mehr aktiv. |
| Externer Fehlerstrom | Ein Fehlerstrom ist aktiv. | Ein Fehlerstrom ist nicht mehr aktiv. |
| Interne Parametrierungsstörung | Eine Parametrierungsstörung ist aktiv. | Eine Parametrierungsstörung ist nicht mehr aktiv. |
| Interne Kommunikationsstörung | Eine Kommunikationsstörung ist aktiv. | Eine Kommunikationsstörung ist nicht mehr aktiv. |



1

2

3

4

5

6

7

8

9

10

11

12

13

14

15

7.7 Schaltausgang über externe Steuerung

Der Schaltausgang kann durch ein externes Energiemanagementsystem über das Modbus/TCP-Protokoll geschaltet werden.

Schaltausgänge

| Konfiguration | | |
|---------------|---------------------|------------------|
| | Betriebsmodus | Zustand |
| Ausgang 1 | Externe Steuerung ▾ | Schließer (NO) ▾ |
| Ausgang 2 | SG Ready ▾ | Schließer (NO) ▾ |
| Ausgang 3 | Ereignisse ▾ | Öffner (NC) ▾ |
| Ausgang 4 | aus ▾ | Öffner (NC) ▾ |

| | |
|------------------------------|-----------|
| Ausgang 1: Externe Steuerung | inaktiv ▾ |
|------------------------------|-----------|

Der Ausgang wird von extern geschaltet (Modbus TCP)



INFO

Modbus/TCP im Wechselrichter aktivieren.

Im Wechselrichter muss das Modbus/TCP-Protokoll unter **Einstellungen > Modbus / SunSpec (TCP)** aktiviert sein.



8. Überspannungsschutz

8.1 Auswertung externer Überspannungsschutz im Webserver konfigurieren 192

8.1 Auswertung externer Überspannungsschutz im Webserver konfigurieren

Wenn in Ihrer Anlage ein Überspannungsschutz/Überspannungsableiter (SPD – Surge Protective Device) verbaut wurde, können Sie den potenzialfreien Meldekontakt des Überspannungsschutzmoduls mit Klemme X402 des Wechselrichters verbinden und die korrekte Funktion des Moduls überwachen. Im Fehlerfall gibt der Wechselrichter einen Ereigniscode aus und meldet diesen an das KOSTAL Solar Portal.

Zusätzlich können Sie einen Schaltausgang zur Ereignismeldung einrichten **☑ Schaltausgang für die Meldung von Ereignissen einrichten, Page 188.**

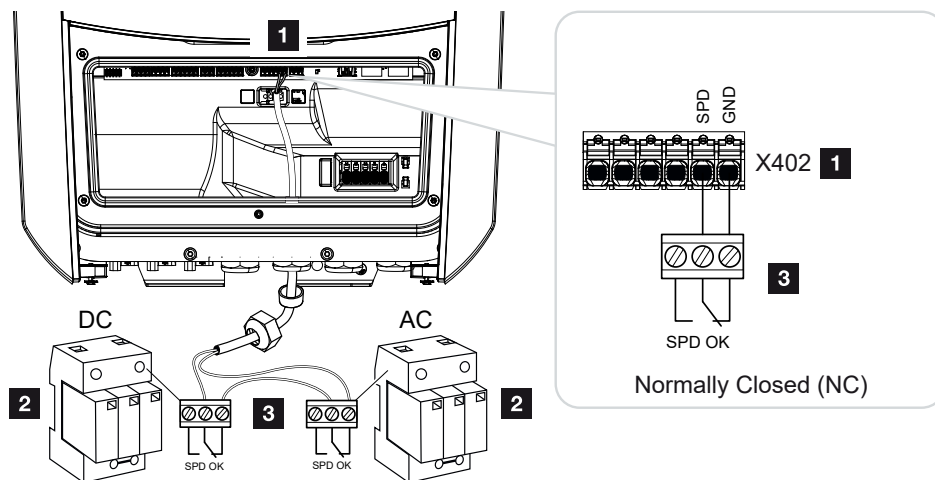


Abb. 5: Überspannungsschutz (SPD) als Öffner

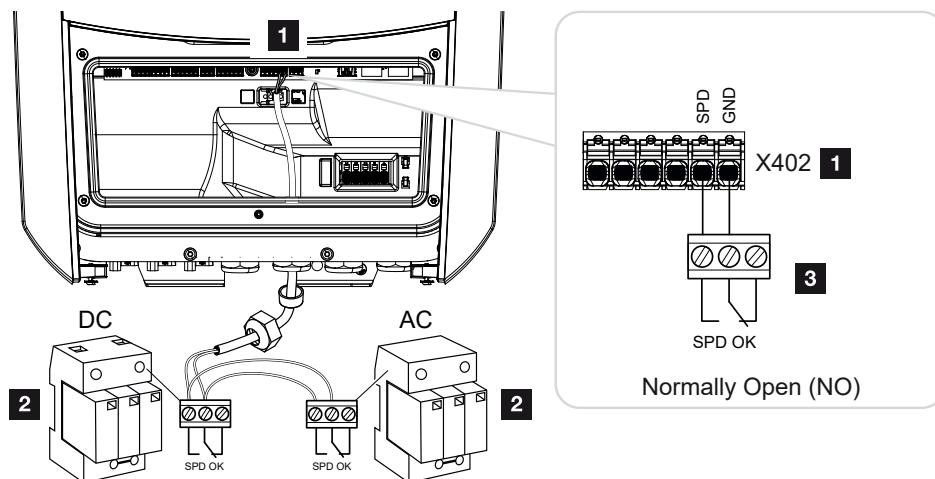


Abb. 6: Überspannungsschutz (SPD) als Schließer



Auswertung Überspannungsschutz aktivieren

1. Wechselrichter und Computer verbinden. **Verbindung Wechselrichter/Computer, Page 128**
2. Internetbrowser starten.
3. Den Webserver aufrufen. Dazu in die Adresszeile des Internetbrowsers die Wechselrichter-IP-Adresse eintragen und mit **ENTER** bestätigen.



INFO

Die IP-Adresse kann im Display des Wechselrichters abgelesen werden.

- Die Seite des Webservers wird geöffnet.
- 4. Am Webserver als **Installateur** anmelden.
- 5. Den Menüpunkt **Servicemenü > Allgemein > Überspannungsschutz** auswählen.
- Die Seite **Überspannungsschutz** öffnet sich.
- 6. **Auswertung des externen Meldesignals (Klemme X402)** aktivieren.
- 7. Unter **Das Meldesignal ist verschaltet als** die Funktion **Schließer (NO)** oder **Öffner (NC)** auswählen.
- 8. Auf den Button **Speichern** klicken.
- ✓ Die Funktion ist aktiv.



9. Wirkleistungssteuerung

| | | |
|-----|--|-----|
| 9.1 | Warum Wirkleistungssteuerung? | 195 |
| 9.2 | Begrenzung der PV-Einspeiseleistung | 196 |
| 9.3 | Wirkleistungssteuerung mit einem Rundsteuerempfänger | 197 |
| 9.4 | Wirkleistungssteuerung über intelligente Messsysteme..... | 200 |



9.1 Warum Wirkleistungssteuerung?

In einigen Ländern oder durch das lokale Energieversorgungsunternehmen (EVU) kann vorgeschrieben werden, dass nicht die volle Leistung (z. B. nur 70 %) der PV-Anlage in das öffentliche Netz eingespeist werden darf.

Deshalb bieten einige EVU in diesem Fall den Besitzern von PV-Anlagen die Möglichkeit, ihre Anlage durch das EVU über eine variable Wirkleistungssteuerung regeln zu lassen und somit die Erzeugungsleistung wieder auf bis zu 100 % zu erhöhen.

Fragen Sie bei ihrem EVU nach, welche Anwendungsregel für Sie gilt.

Der Planer einer PV-Anlage kann in der Regel zwischen zwei Arten der Wirkleistungssteuerung auswählen:



INFO

Bei der Auswahl der Wirkleistungssteuerung prüfen, welche der beiden Möglichkeiten den besseren Energieertrag für Sie erzielt.

- Begrenzung der Einspeiseleistung auf einen definierten Prozentsatz der PV-Leistung am Netzanschlusspunkt
 - ☑ **Begrenzung der PV-Einspeiseleistung, Page 196**
- Wirkleistungssteuerung mit einem Rundsteuerempfänger
 - ☑ **Wirkleistungssteuerung mit einem Rundsteuerempfänger, Page 197**



9.2 Begrenzung der PV-Einspeiseleistung

Wird durch den Energieversorger (EVU) bei Ihrer PV-Anlage eine Abregelung der PV-Leistung vorgeschrieben und kann die Wirkleistungssteuerung bei Ihnen nicht mit einem Rundsteuerempfänger realisiert werden oder ist nicht gewünscht, dann ist die Einspeiseleistung auf den durch das EVU vorgegebenen Wert (z. B. 70 %) zu reduzieren.



WICHTIGE INFORMATION

Fehlerhafte Einstellungen durch fehlendes Fachwissen.

Der Anlagenbetreiber ist verantwortlich für die korrekte Einstellung der Wirkleistungsbegrenzung. Die für Ihre Anlage zulässige Wirkleistung nennt Ihnen Ihr Netzbetreiber.

Wir empfehlen Ihnen, alle Einstellungen durch Ihren Installateur vornehmen zu lassen.

Fragen Sie bei Ihrem EVU nach, welche Leistungsbegrenzung für Sie gilt.

Die Leistungsbegrenzung kann über das Wechselrichter-Menü **Einstellungen/Information** > **Servicemenü** > **Energiemanagement** > Eingabe der max. Einspeiseleistung oder über den Webserver unter **Servicemenü** > **Energiemanagement** > **Begrenzen auf [W]** eingestellt werden.



INFO

In einigen Anwendungsfällen kann ein kompatibler Energiezähler als eine kostengünstige Alternative zum Rundsteuerempfänger angesehen werden. Dabei wird die Einspeisung zwar durch das EVU begrenzt, aber der Wechselrichter steuert den Energiefluss so (Eigenverbrauch im Hausnetz und Einspeisung in das öffentliche Netz), dass möglichst wenig oder keine selbst erzeugte Energie verloren geht.

Dazu kann im Wechselrichter die dynamische Wirkleistungssteuerung aktiviert werden.

Wirkleistungssteuerung, Page 194

9.3 Wirkleistungssteuerung mit einem Rundsteuerempfänger

Die Wirkleistung des Wechselrichters kann direkt vom Energieversorgungsunternehmen (EVU) über einen Rundsteuerempfänger gesteuert werden.

i INFO

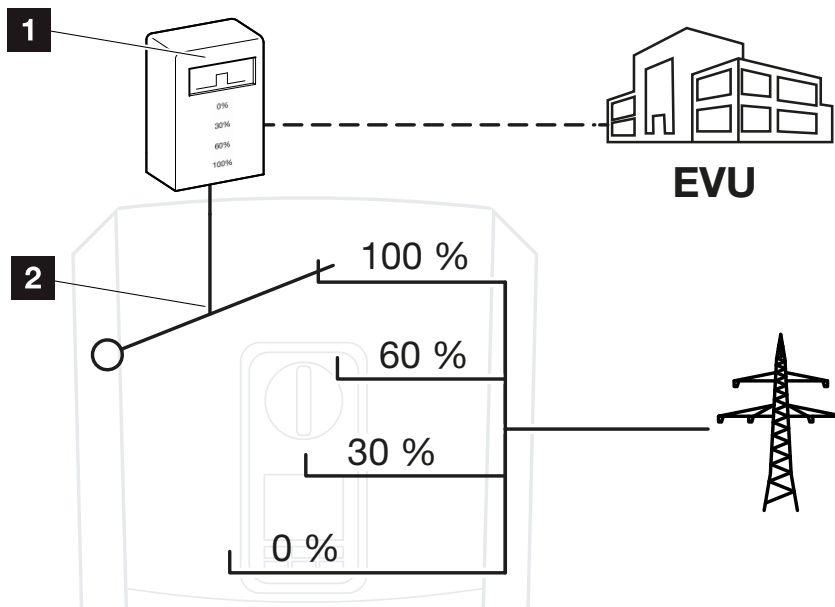
Der Rundsteuerempfänger kann direkt am Smart Communication Board des Wechselrichters angeschlossen werden oder ist an einem anderen Wechselrichter angeschlossen.

Mit dieser Technik lässt sich die erzeugte Leistung in vier Stufen regeln:

i INFO

Änderungen der vier Standardvorgaben der Leistungsbegrenzung können über den Webserver vorgenommen werden. Es müssen jedoch die Bestimmungen des EVUs eingehalten werden.

- 100 %
- 60 %
- 30 %
- 0 %



1 Rundsteuerempfänger



2 Regelelektronik des Wechselrichters

- Wenn die Wirkleistungssteuerung über den eigenen Rundsteuerempfänger am Wechselrichter gesteuert werden soll, dann führen Sie bitte folgende Schritte durch: **☑ Wirkleistungssteuerung aktivieren, Page 198**
- Wenn die Wirkleistungssteuerung durch einen anderen Rundsteuerempfänger gesteuert werden soll, dann führen Sie bitte folgende Schritte durch: **☑ Empfang von Steuersignalen zur Wirkleistungssteuerung aktivieren, Page 198**

Wirkleistungssteuerung aktivieren

1. Wechselrichter und Computer verbinden. **☑ Verbindung Wechselrichter/Computer, Page 128**
2. Internetbrowser starten.
3. In die Adresszeile des Browsers die IP-Adresse des Wechselrichters eintragen, an dem der Rundsteuerempfänger angeschlossen ist, und mit **Return** bestätigen.



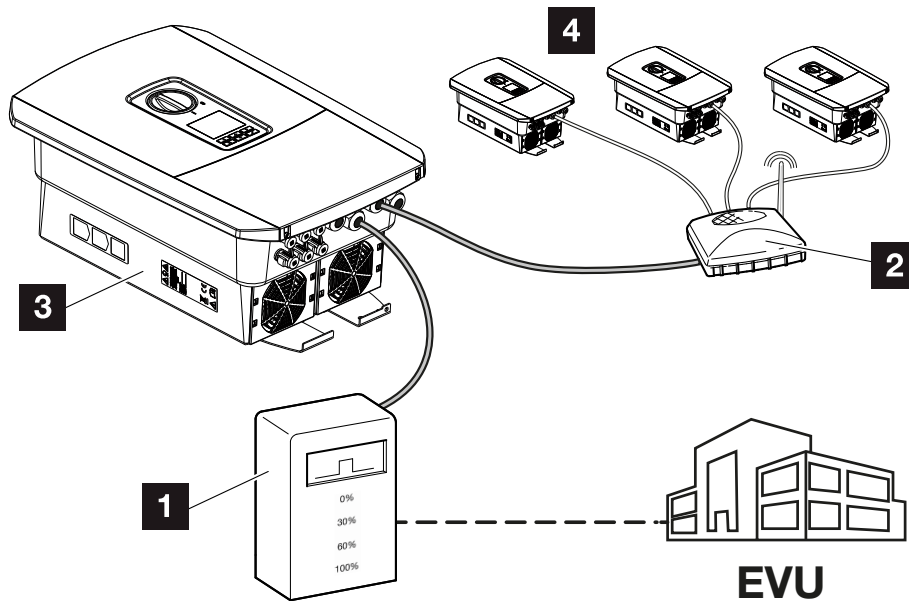
INFO

Die IP-Adresse kann im Display des Wechselrichters abgelesen werden.

- Die Seite des Webservers wird geöffnet.
- 4. Am Webserver als Installateur anmelden
- 5. Den Menüpunkt **Servicemenü > Digitaleingänge** auswählen.
- Die Seite **Digitaleingänge** öffnet sich.
- 6. Die Funktion „Wirkleistungssteuerung“ auswählen.
- 7. Wenn die Steuersignale dieses Rundsteuerempfängers per UDP im lokalen LAN-Netz (Hausnetz) verteilt werden sollen, aktivieren Sie den Punkt **Verteilung der Rundsteuersignale aktivieren** . Somit können auch andere Wechselrichter über den angeschlossenen Rundsteuerempfänger im lokalen LAN-Netz gesteuert werden.
- 8. Auf den Button **Speichern** klicken.
- ✓ Die Wirkleistungssteuerung ist aktiv.

Empfang von Steuersignalen zur Wirkleistungssteuerung aktivieren

Ist im Hausnetz schon ein Rundsteuerempfänger an einem anderen KOSTAL Solarwechselrichter angeschlossen, besteht die Möglichkeit, die Steuersignale von diesem Rundsteuerempfänger zu nutzen.

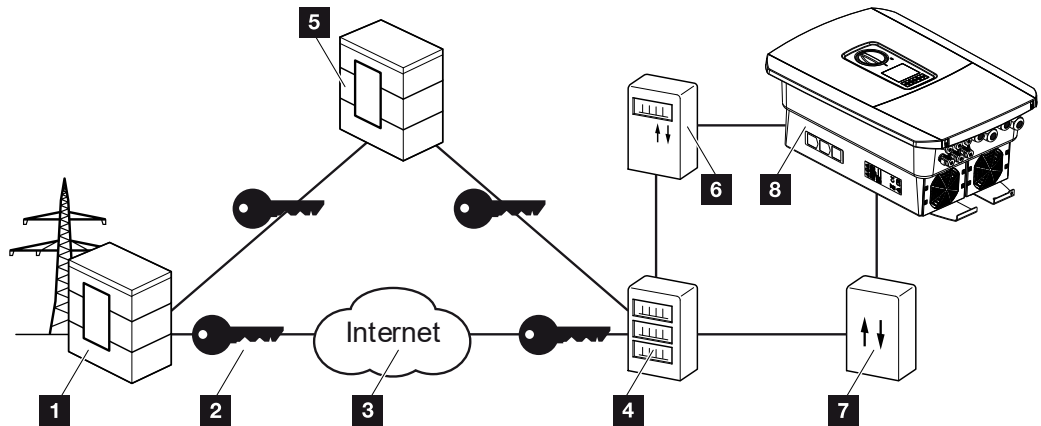


- 1 Rundsteuerempfänger
- 2 Router/Switch
- 3 Wechselrichter mit Rundsteuerempfänger, der die Steuersignale im Hausnetz verteilt
- 4 Wechselrichter ohne Rundsteuerempfänger, welche die Steuersignale von einem anderen Rundsteuerempfänger nutzen

Dazu folgende Schritte durchführen:

1. Am Webserver als Installateur anmelden
2. Den Menüpunkt **Servicemenü** > **Energiemanagement** auswählen.
→ Die Seite **Energiemanagement** öffnet sich.
3. Die Funktion **Empfang von Broadcast-Steuersignalen aktiviert** auswählen.
4. Auf den Button **Speichern** klicken.
- ✓ Der Empfang der Broadcast-Steuersignale ist aktiv.

9.4 Wirkleistungssteuerung über intelligente Messsysteme



- 1 Energieversorger (EVU)
- 2 Verschlüsselung
- 3 World Wide Web (Internet)
- 4 Smart Meter Gateway
- 5 Gateway
- 6 Digitaler Stromzähler
- 7 Steuerbox
- 8 Wechselrichter

Intelligente Messsysteme haben eine zentrale Aufgabe in den Energienetzen der Zukunft.

Ein intelligentes Messsystem besteht in diesem Fall aus einer Messeinrichtung (Smart Meter oder digitaler Stromzähler), welche die Messdaten erfasst, und einer Kommunikationseinheit (Smart Meter Gateway), welche die Daten zum Energieversorger über eine sichere Verbindung übermittelt. Über eine Steuerbox, die mit dem Wechselrichter verbunden ist, kann dann das EVU den Wechselrichter steuern und so die Einspeisung der PV-Anlage regulieren.

In einigen Ländern sind diese intelligenten Messsysteme schon vorgeschrieben. Fragen Sie bei Ihrem EVU nach, was für Sie gilt.

Steuerbox anschließen

1. Den Anschlussraum des Wechselrichters spannungsfrei schalten. **Wechselrichter spannungsfrei schalten, Page 97**

**GEFAHR****Lebensgefahr durch Stromschlag und elektrische Entladung!**

Gerät spannungsfrei schalten, gegen Wiedereinschalten sichern. **Wechselrichter spannungsfrei schalten, Page 97**

2. Die Steuerbox auf die Hutschiene im Schaltschrank oder Stromverteiler montieren.
3. Das Kommunikationskabel fachgerecht vom Wechselrichter bis in den Schaltschrank verlegen und nach Hersteller-Anschlussplan an der Steuerbox anschließen (Anzugsdrehmoment: 0,2 Nm).
4. Das Kommunikationskabel im Wechselrichter an der Anschlussklemme für Rundsteuerempfänger anschließen. **Rundsteuerempfänger anschließen, Page 62**
5. Steuerbox mit dem Smart Meter Gateway verbinden.
- ✓ Die Steuerbox ist angeschlossen.

Digitalen Stromzähler anschließen

1. Digitalen Stromzähler im Schaltschrank oder Stromverteiler montieren.
2. Das Kommunikationskabel fachgerecht vom Wechselrichter bis in den Schaltschrank verlegen und nach Hersteller-Anschlussplan an der Steuerbox anschließen.
3. Das Kommunikationskabel des digitalen Stromzählers an der Anschlussklemme für den digitalen Energiezähler im Wechselrichter anschließen (Anzugsdrehmoment: 0,2 Nm) **Energiezähler-Anschluss, Page 58**
4. Digitalen Stromzähler mit dem Smart Meter Gateway verbinden.
- ✓ Der digitale Stromzähler ist angeschlossen.

Wirkleistungssteuerung im Webserver aktivieren

1. Wechselrichter und Computer verbinden. **Verbindungsarten, Page 127**
2. Internetbrowser starten.
3. In die Adresszeile des Browsers die IP-Adresse des Wechselrichters eintragen, an dem die Steuerbox angeschlossen ist, und mit **Return** bestätigen.

**INFO**

Die IP-Adresse kann im Display des Wechselrichters abgelesen werden.

- Die Seite des Webserver wird geöffnet.
4. Am Webserver als Installateur anmelden.



1

2

3

4

5

6

7

8

9

10

11

12

13

14

15

5. Den Menüpunkt **Servicemenü** > **Digitaleingänge** auswählen.
- Die Seite „Digitaleingänge“ öffnet sich.
6. Die Funktion „Wirkleistungssteuerung“ auswählen.
7. Wenn die Steuersignale dieses Rundsteuerempfängers per UDP im lokalen LAN-Netz (Hausnetz) verteilt werden sollen, aktivieren Sie den Punkt **Verteilung der Rundsteuersignale aktivieren** . Somit können auch andere Wechselrichter über den angeschlossenen Rundsteuerempfänger im lokalen LAN-Netz gesteuert werden.
8. Auf den Button **Speichern** klicken.
- ✓ Die Wirkleistungssteuerung ist aktiv.



10. Externe Batteriesteuerung

| | | |
|------|--|-----|
| 10.1 | Externe Batteriesteuerung | 204 |
| 10.2 | Externe Batteriesteuerung über Modbus (TCP)..... | 205 |
| 10.3 | Externe Batteriesteuerung über Digitaleingänge | 207 |



10.1 Externe Batteriesteuerung

Bei der externen Batteriesteuerung steuert ein externer Marktteilnehmer, z. B. ein Energieversorgungsunternehmen (EVU), mittels eines externen Energiemanagementsystems das Laden/Entladen der Batterie.

Hierbei kann z. B. die Energie der Batterie nach Anforderung z. B. durch das EVU in das öffentliche Netz eingespeist oder aus dem öffentlichen Netz geladen werden, um dieses zu stabilisieren. Die Batterieenergie kann natürlich auch im eigenen Hausnetz verwendet werden.

Angaben zur Konfiguration der externen Steuerung erhalten Sie von dem betreffenden Dienstleister (z. B. EVU).

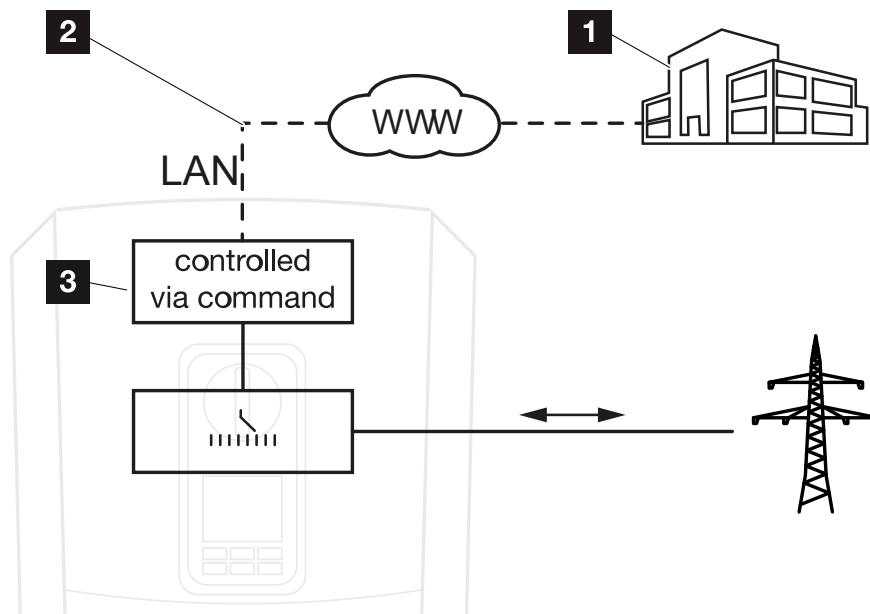
Der Vorteil für den Anlagenbesitzer liegt darin, dass dieser vom externen Anbieter beispielsweise eine Vergütung für die zur Verfügung gestellte Energie bekommt.

Die externe Batteriesteuerung kann im Webserver im Servicemenü unter „Batterieeinstellungen“ aktiviert und konfiguriert werden.

Folgende Schnittstellen zur Steuerung stehen zur Verfügung:

- Externe Batteriesteuerung über Modbus (TCP) **Externe Batteriesteuerung über Modbus (TCP), Page 205**
- Externe Batteriesteuerung über Digitaleingänge **Externe Batteriesteuerung über Digitaleingänge, Page 207**

10.2 Externe Batteriesteuerung über Modbus (TCP)



- 1 Externes Energiemanagementsystem (z. B. EVU)
- 2 Steuerung über Modbus (TCP)
- 3 Regelelektronik des Wechselrichters

Ist die externe Batteriesteuerung über Modbus (TCP) ausgewählt, empfängt der Wechselrichter die Steuersignale zur Ladung und Entladung der angeschlossenen Batterie per Modbus (TCP).

Dazu muss der Wechselrichter über Ethernet (LAN) mit dem Internet verbunden sein.

Das interne Energiemanagement bleibt aktiv, wird aber durch die externen Vorgaben bzgl. Lade- und Entladeleistung übersteuert.

Folgende Kommandos sind möglich:

- Ladung/Entladung der Batterie über Stromvorgabe in Prozent oder Watt
- Ladung/Entladung der Batterie über Leistungsvorgabe in Prozent oder Watt
- Bereichsvorgabe eines min./max. SoC in Prozent

Bleiben externe Steuersignale für längere Zeit aus, kehrt der Wechselrichter zur internen Batteriesteuerung zurück. Die Zeitangabe dafür wird im Webserver eingestellt. Die Vorgaben des externen Anbieters sind dabei zu beachten.



1

2

3

4

5

6

7

8

9

10

11

12

13

14

15

Externe Batteriesteuerung über Modbus (TCP) aktivieren

1. Wechselrichter und Computer verbinden. **☑ Verbindung Wechselrichter/Computer, Page 128**
2. Internetbrowser starten.
3. Den Webserver aufrufen. Dazu in die Adresszeile des Internetbrowsers die Wechselrichter-IP-Adresse eintragen und mit **ENTER** bestätigen.

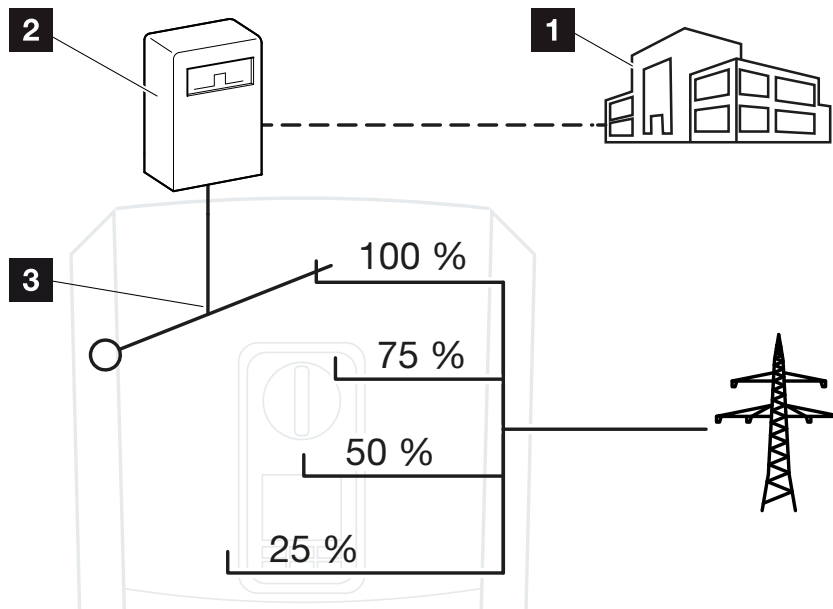


INFO

Die IP-Adresse kann im Display des Wechselrichters abgelesen werden.

- Die Seite des Webservers wird geöffnet.
- 4. Am Webserver als **Installateur** anmelden.
- 5. Den Menüpunkt **Servicemenü** > **Batterieeinstellungen** auswählen.
- Die Seite **Batterieeinstellungen** öffnet sich.
- 6. Unter **Batteriesteuerung** die Funktion **Extern über Protokoll Modbus (TCP)** auswählen.
- 7. Auf den Button **Speichern** klicken.
- ✓ Die Funktion ist aktiv.

10.3 Externe Batteriesteuerung über Digitaleingänge



- 1 Externes Energiemanagementsystem (z. B. EVU)
- 2 Externe Steuerbox
- 3 Regelelektronik Wechselrichter

Ist die **externe Batteriesteuerung über Digitaleingänge** ausgewählt, empfängt der Wechselrichter die Steuersignale zur Ladung und Entladung der angeschlossenen Batterie über die Digitaleingänge des Smart Communication Boards (SCB).

Wichtig dabei ist, dass die Digitaleingänge im Webserver entsprechend konfiguriert werden. Das interne Energiemanagement bleibt aktiv, wird aber durch die externen Vorgaben auf die Lade- und Entladeleistung übersteuert.

Folgende Kommandos sind möglich:

- Ladung/Entladung der Batterie über Leistungsvorgabe in Prozent

Die Vorgaben des externen Anbieters sind dabei zu beachten.

Externe Batteriesteuerung über Digitaleingänge aktivieren

1. Wechselrichter und Computer verbinden. **Verbindung Wechselrichter/Computer, Page 128**
2. Internetbrowser starten.
3. Den Webserver aufrufen. Dazu in die Adresszeile des Browsers die IP-Adresse des Wechselrichters eintragen, an dem die externe Steuerbox angeschlossen ist, und mit **ENTER** bestätigen.



1

2

3

4

5

6

7

8

9

10

11

12

13

14

15



INFO

Die IP-Adresse kann im Display des Wechselrichters abgelesen werden.

- Die Seite des Webservers wird geöffnet.
- 4. Am Webserver als **Installateur** anmelden.
- 5. Den Menüpunkt **Servicemenü** > **Batterieeinstellungen** auswählen.
- Die Seite **Batterieeinstellungen** öffnet sich.
- 6. Unter **Batteriesteuerung** die Funktion **Extern über Digital I/O** auswählen.
- 7. Auf den Button **Speichern** klicken.
- ✓ Die Funktion ist aktiv.

Konfiguration der Digitaleingänge

1. Den Menüpunkt **Servicemenü** > **Digitaleingänge** auswählen.
2. Die Seite **Digitaleingänge** öffnet sich.
3. Unter Betriebsmodus die Funktion **Externes Batteriemangement** auswählen.
4. Auf den Button **Speichern** klicken.
- ✓ Die Funktion ist aktiv.



11. Anlagenüberwachung

| | | |
|------|---|-----|
| 11.1 | Die Logdaten | 210 |
| 11.2 | Logdaten abfragen, speichern und grafisch darstellen..... | 214 |
| 11.3 | Das KOSTAL Solar Portal..... | 216 |



1

2

3

4

5

6

7

8

9

10

11

12

13

14

15

11.1 Die Logdaten

Der Wechselrichter ist mit einem Datenlogger ausgestattet, welcher regelmäßig folgende Daten von der Anlage aufzeichnet:

- Daten Wechselrichter
- Daten externer Energiezähler
- Daten Netz
- Daten ENS

Wie Sie Logdaten abfragen, speichern und grafisch darstellen können, finden Sie unter [☑ Logdaten abfragen, speichern und grafisch darstellen, Page 214.](#)

Die Logdaten können für folgende Zwecke genutzt werden:

- Betriebsverhalten der Anlage überprüfen
- Betriebsstörungen feststellen und analysieren
- Ertragsdaten herunterladen und grafisch darstellen

| 1 | Wechselrichter Logdaten | | | | | | | | | | | | |
|----|--|-------|-------|-------|-------|-------|-------|-------|-------|-------|-------|-------|--|
| 2 | Wechselrichter 1 | | | | | | | | | | | | |
| 3 | Name: scb-sued-oben | | | | | | | | | | | | |
| 4 | akt. Zeit: 1522224361 | | | | | | | | | | | | |
| 5 | | | | | | | | | | | | | |
| 6 | Logdaten U[V], I[mA], P[W], E[kWh], F[Hz], R[kOhm], Ain T[digit], Zeit[sec], Te[C], H[%] | | | | | | | | | | | | |
| 7 | Zeit | DC1 U | DC1 I | DC1 P | DC1 T | DC1 S | DC2 U | DC2 I | DC2 P | DC2 T | DC2 S | DC3 U | |
| 8 | 1520946601 | 0 | 0 | 0 | 0 | 0 | 0 | 0 | 0 | 0 | 0 | 0 | |
| 9 | 1520946901 | 27 | 0 | 1 | 0 | 0 | 0 | 0 | 0 | 0 | 2 | 0 | |
| 10 | 1520947201 | 438 | 0 | 13 | 35 | 0 | 2 | 0 | 0 | 0 | 32 | 0 | |
| 11 | 1520947502 | 443 | 0 | 8 | 34 | 0 | 2 | 0 | 0 | 0 | 32 | 0 | |
| 12 | 1520947804 | 443 | 0 | 22 | 34 | 0 | 2 | 0 | 0 | 0 | 32 | 0 | |
| 13 | 1520948105 | 408 | 0 | 71 | 34 | 0 | 2 | 0 | 0 | 0 | 32 | 0 | |
| 14 | 1520948405 | 445 | 0 | 7 | 34 | 0 | 2 | 0 | 0 | 0 | 32 | 0 | |
| 15 | 1520948705 | 419 | 0 | 63 | 34 | 0 | 2 | 0 | 0 | 0 | 32 | 0 | |
| 16 | 1520949005 | 406 | 0 | 77 | 34 | 0 | 2 | 0 | 0 | 0 | 32 | 0 | |
| 17 | 1520949305 | 449 | 0 | 7 | 34 | 0 | 2 | 0 | 0 | 0 | 32 | 0 | |
| 18 | 1520949602 | 426 | 0 | 66 | 34 | 0 | 2 | 0 | 0 | 0 | 32 | 0 | |
| 19 | 1520949902 | 388 | 1 | 212 | 34 | 0 | 1 | 0 | 0 | 0 | 32 | 0 | |
| 20 | 1520950203 | 398 | 0 | 122 | 34 | 0 | 2 | 0 | 0 | 0 | 32 | 0 | |
| 21 | 1520950505 | 433 | 0 | 9 | 34 | 0 | 2 | 0 | 0 | 0 | 32 | 0 | |
| 22 | 1520950805 | 432 | 0 | 13 | 34 | 0 | 2 | 0 | 0 | 0 | 32 | 0 | |
| 23 | 1520951106 | 448 | 0 | 8 | 34 | 0 | 2 | 0 | 0 | 0 | 32 | 0 | |
| 24 | 1520951407 | 443 | 0 | 12 | 34 | 0 | 2 | 0 | 0 | 0 | 32 | 0 | |
| 25 | 1520951708 | 439 | 0 | 8 | 33 | 0 | 2 | 0 | 0 | 0 | 32 | 0 | |

- 1 Dateikopf
- 2 Physikalische Größen
- 3 Einträge der Logdatei



1

2

3

4

5

6

7

8

9

10

11

12

13

14

15

Logdatei: Dateikopf

Die Logdatei beinhaltet einen Dateikopf mit Angaben zum Wechselrichter:

| Eintrag | Erklärung |
|------------------------------|---|
| Wechselrichter-Nummer | Nummer des Wechselrichters (immer 1) |
| Name | Kann vom Anwender über den Browser vergeben werden |
| akt. Zeit | Die zum Zeitpunkt der Dateierstellung gültige Systemzeit in Sekunden. Damit kann eine Zuordnung gemacht werden (z. B. 1372170173 Unix-Zeitstempel = 25.06.2013 16:22:53). HINWEIS! Einen Unix-Zeitstempel-Umrechner finden Sie im Internet. |

Logdatei: Physikalische Größen

Nach dem Dateikopf folgen die Einheiten der physikalischen Größen. Die folgende Tabelle erklärt die Abkürzungen für die abgebildeten physikalischen Größen:

| Eintrag | Erklärung |
|--------------|--|
| U | Spannung in Volt [V] |
| I | Stromstärke in Milliampere [mA] |
| P | Leistung in Watt [W] |
| E | Energie in Kilowattstunden [kWh] |
| F | Frequenz in Hertz [Hz] |
| R | Widerstand in Kiloohm [kOhm] |
| T | Zähleinheit in Punkten [Digits] |
| Aln T | Zähleinheit in Punkten [Digits] |
| Zeit | Zeitangabe in Sekunden [sec] seit Inbetriebnahme |
| TE | Temperatur in Grad Celsius [°C] |
| H | Ohne Funktion [%] |



Logdatei: Einträge

Nach den Einheiten der physikalischen Größen folgen verschiedene Einträge der Logdatei. Die folgende Tabelle erklärt die verschiedenen Einträge der Logdatei und kann je nach Modell abweichen:

| Eintrag | Erklärung |
|--|--|
| Zeit | Zeitangabe in Sekunden seit der Inbetriebnahme des Wechselrichters |
| DC x U | DC-Spannung: Eingangsspannung des jeweiligen Strings (x = 1, 2 und 3) in V |
| DC x I | DC-Strom: Eingangsstrom des jeweiligen Strings (x = 1, 2 und 3) in mA |
| DC x P | DC-Leistung: Eingangsleistung des jeweiligen Strings (x = 1, 2 und 3) in W |
| DC x T | DC-Temperatur: Angaben für den Service. Temperatur der jeweiligen Phase (x = 1, 2 und 3) in digitalen Werten |
| DC x S | DC-Status: Angaben für den Service der jeweiligen Strings (x = 1, 2 und 3) |
| AC x U | AC-Spannung: Ausgangsspannung der jeweiligen Phase (x = 1, 2 und 3) in V |
| AC x I | AC-Strom: Ausgangsstrom der jeweiligen Phase (x = 1, 2 und 3) in mA |
| AC x P | AC-Leistung: Ausgangsleistung der jeweiligen Phase (x = 1, 2 und 3) in W |
| AC x T | AC-Temperatur: Angaben für den Service. Temperatur der jeweiligen Phase (1, 2 und 3) in digitalen Werten |
| AC F | AC-Frequenz: Netzfrequenz in Hz |
| FC I | Fehlerstrom: Gemessener Fehlerstrom in mA |
| Aln1-4 | Wird nicht verwendet |
| AC S | AC-Status: Angaben für den Service des Betriebszustandes des Wechselrichters |
| ERR | Allgemeine Störungen |
| ENS S | Status der ENS (Einrichtung zur Netzüberwachung mit zugeordneten Schaltorganen): |
| ENS Err | Status der Netzüberwachung |
| SH x P | Störungen der ENS (Einrichtung zur Netzüberwachung mit zugeordneten Schaltorganen) |
| SC x P | Leistung des externen Stromsensors: Leistung der jeweiligen Phase (x = 1, 2 und 3) in W |
| HC1 P HC2 P HC3 P | Eigenverbrauch auf der jeweiligen Phase (x = 1, 2 und 3) in W |
| SOC H | wird nicht verwendet |
| BAT Te | Hausverbrauch in W von den PV-Modulen |
| BAT Cy | Hausverbrauch in W aus dem Netz |



1

2

3

4

5

6

7

8

9

10

11

12

13

14

15


| Eintrag | Erklärung |
|-----------------|---|
| KB S | Batterie-Ladezustand (SoC = State of Charge) |
| Total E | Batterie-Temperatur |
| OWN E | Anzahl der Batterie-Ladezyklen |
| HOME E | Interner Kommunikationsstatus bei Umschalten auf AC-Netz |
| Iso R | Gesamtenergie in kWh, die durch den Wechselrichter erzeugt wurde und an das AC-Netz im Haus abgegeben wird. |
| Ereignis | Eigenverbrauch: Aktuelle verbrauchte Energie in kWh im Haushalt, die durch den Wechselrichter gedeckt wird. |



11.2 Logdaten abfragen, speichern und grafisch darstellen

Es gibt mehrere Varianten, die Logdaten abzufragen und dauerhaft zu speichern:

Variante 1: Logdaten mit einem Computer herunterladen und darstellen

1. Im Webserver das Menü „Logdaten“ aufrufen.  **Der Webserver, Page 135**
2. Zeitraum auswählen (max. 100 Tage) und mit „Download“ bestätigen.
- ✓ Die Logdaten (logdata.csv) können auf einem Computer gespeichert und mit jedem gängigen Tabellenkalkulationsprogramm (z. B. Excel) dargestellt und weiterverarbeitet werden.

Variante 2: Logdaten an ein Solar Portal übertragen und darstellen

Mit einem Solar Portal lassen sich die PV-Anlage und die Leistungsdaten über das Internet überwachen.

Ein Solar Portal hat folgende Funktionen, welche aber je nach Portal unterschiedlich sein können:

- Grafische Darstellung der Leistungsdaten
- Weltweiter Portalzugang über das Internet
- Benachrichtigung bei Betriebsstörungen per E-Mail
- Datenexport (z. B. Excel-Datei)
- Langfristige Speicherung der Logdaten

Voraussetzungen für die Datenübertragung an ein Solar Portal:

- Gerät hat Internetverbindung
- Anmeldung an ein Solar Portal (z. B. KOSTAL Solar Portal)
- Auswahl eines Solar Portals
- Aktivierung der Datenübertragung im Wechselrichter



1

2

3

4

5

6

7

8

9

10

11

12

13

14

15

Datenübertragung an ein Solar Portal über das Bedienfeld aktivieren



INFO

Voraussetzung für die Datenübertragung ist eine korrekt eingerichtete Netzwerkeinbindung/Internetverbindung.

Nach der Aktivierung kann es ggf. 20 Minuten dauern (portalabhängig), bis der Datenexport am KOSTAL Solar Portal sichtbar ist.

Das KOSTAL Solar Portal (www.kostal-solar-portal.com) ist als Standard-Solar-Portal voreingestellt.

1. Am Bedienfeld des Wechselrichters das Menü „Einstellungen/Informationen“ auswählen.
 2. Mit der Taste **ENTER** bestätigen.
 3. Mit den Tasten **UP**, **DOWN** und **ENTER** das Menü **Solar Portal** > **Portal** auswählen.
 4. Ein Solar Portal auswählen.
 5. Die Taste **ENTER** gedrückt halten.
 6. Das Feld **Aktivieren** auswählen und mit **ENTER** bestätigen.
- ✓ Die Datenübertragung an das Solar Portal ist aktiv. Der Name des Solar Portals wird angezeigt. Der Datenexport an das Solar Portal wird ausgeführt.



11.3 Das KOSTAL Solar Portal

Das Solar Portal der KOSTAL Solar Electric GmbH ist eine kostenlose Internetplattform für die Überwachung der PV-Anlage.

Die Ertragsdaten und Ereignismeldungen von der PV-Anlage werden vom Wechselrichter über das Internet an das Solar Portal gesendet.

Im Solar Portal werden die Informationen gespeichert. Diese Informationen können über das Internet gesichtet und abgerufen werden.

Voraussetzungen für die Nutzung des Solar Portals

- Der Wechselrichter muss über eine Internetanbindung verfügen.
- Der Wechselrichter darf noch nicht im Solar Portal angemeldet sein.
- Der Wechselrichter darf noch keiner Anlage zugeordnet sein.

Zwei Schritte sind notwendig, damit das Solar Portal genutzt werden kann:

- Die Datenübertragung an das Solar Portal im Wechselrichter aktivieren. Die Aktivierung kann über den Webserver oder über das Wechselrichter-Menü erfolgen.



INFO

Befinden sich mehrere Wechselrichter in einer Anlage, müssen die Datenübertragung an das KOSTAL Solar Portal für jeden Wechselrichter und ggf. der KOSTAL Smart Energy Meter separat eingerichtet werden.

- Die kostenlose Anmeldung auf der Website der KOSTAL Solar Electric GmbH für die Nutzung des KOSTAL Solar Portal durchführen.



12. Wartung


| | | |
|------|------------------------------|-----|
| 12.1 | Wartung und Reinigung | 218 |
| 12.2 | Gehäusereinigung | 219 |
| 12.3 | Lüfterreinigung | 220 |
| 12.4 | Software aktualisieren | 224 |
| 12.5 | Ereigniscodes | 227 |



12.1 Wartung und Reinigung

Nach der fachgerechten Montage arbeitet der Wechselrichter nahezu wartungsfrei.

Folgende Wartungsarbeiten sind für den Wechselrichter durchzuführen:

| Tätigkeit | Intervall |
|--|-------------|
| Kabelverbindungen und Stecker prüfen | 1x jährlich |
| Lüfter reinigen  Lüfterreinigung, Page 220 Anschließend einen Lüftertest durchführen. Der Lüftertest kann unter dem Service Menü > Lüftertest gestartet werden. | 1x jährlich |



SCHADEN MÖGLICH

Bei verschmutzten oder blockierten Lüftern wird der Wechselrichter nicht ausreichend gekühlt. Ungenügende Kühlung des Wechselrichters kann zu einer Leistungsreduzierung oder zu einem Ausfall der Anlage führen.

Wechselrichter immer so montieren, dass herabfallende Teile nicht durch das Lüftungsgitter in den Wechselrichter fallen.

Werden keine Wartungsarbeiten durchgeführt, führt das zum Ausschluss der Garantie (siehe Ausschluss der Garantie in unseren Service- und Garantiebedingungen).

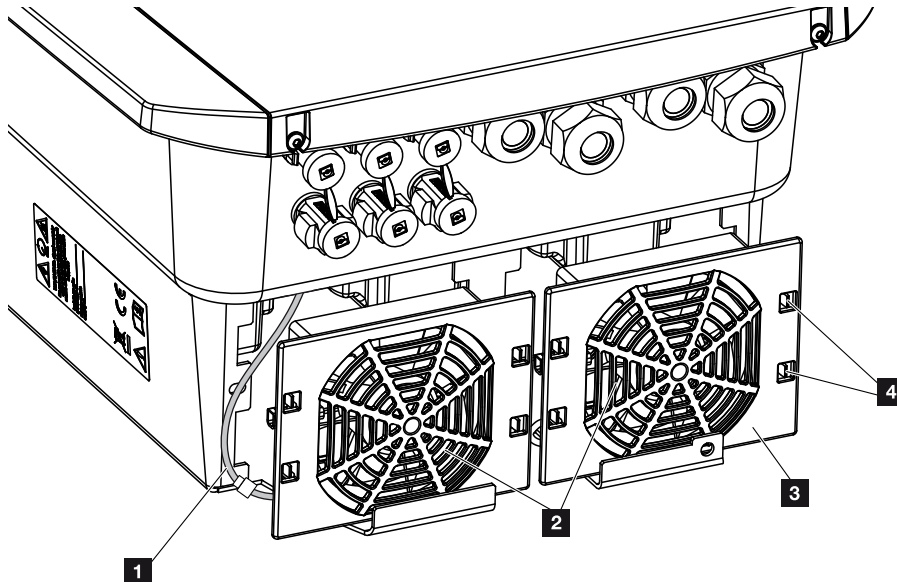


12.2 Gehäusereinigung

Das Gehäuse darf nur mit einem feuchten Tuch abgewischt werden. Scharfe Reiniger sind nicht zugelassen.



12.3 Lüfterreinigung



- 1 Lüfterkabel
- 2 Lüfter
- 3 Lüftergitter
- 4 Befestigungslaschen

Vorgehensweise

Der Lüfter darf nur ausgebaut und gereinigt werden, wenn der Wechselrichter ausgeschaltet ist. Ansonsten besteht die Möglichkeit, dass der Lüfter anläuft.

1. Drehen Sie den DC-Schalter am Wechselrichter auf OFF. **☑ DC-Schalter am Wechselrichter, Page 26**
2. Lüfter ausbauen. Dazu am Rand des Lüftergitters einen Schraubenzieher ansetzen und leichten Druck auf das Lüftergitter ausüben.



1

2

3

4

5

6

7

8

9

10

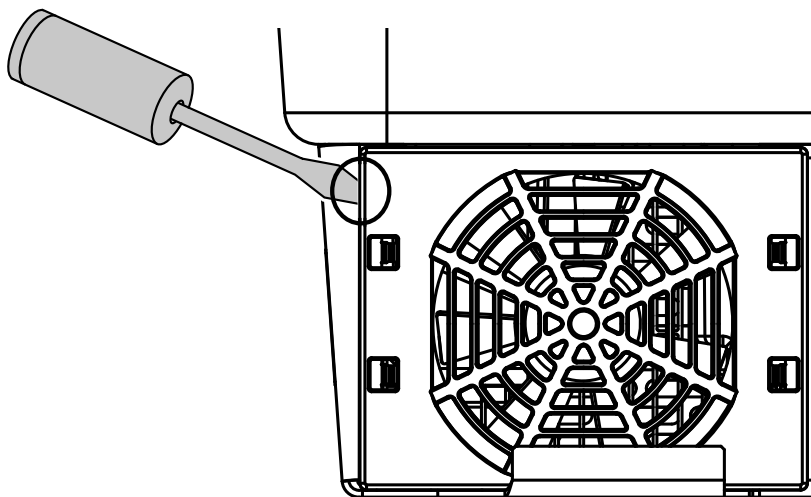
11

12

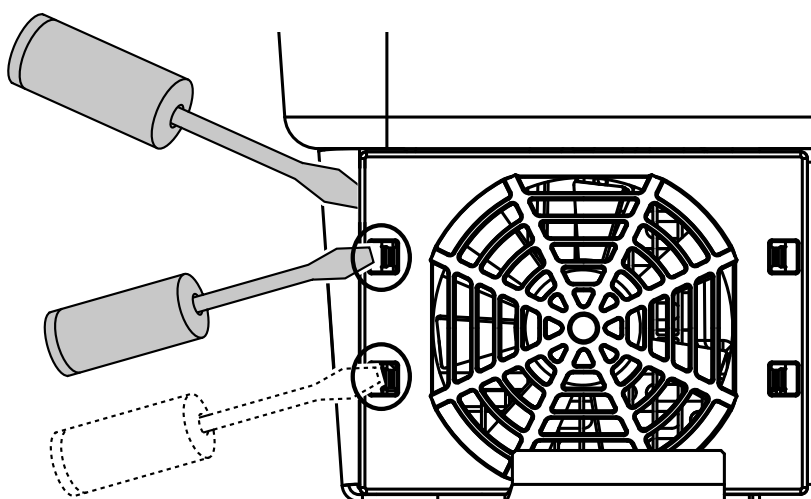
13

14

15



3. Mit einem zweiten Schraubenzieher die Befestigungslaschen zur Lüftermitte drücken. Lüftereinheit leicht hervorziehen.



4. Lüftereinheit aus dem Gehäuse vollständig herausziehen. Dazu Steckverbindung des Lüfterkabels trennen.

**INFO**

Beachten Sie die Kabelführung innerhalb des Gehäuses.

Die Verlegung des Lüfterkabels muss beim Einbau des Lüfters genauso wieder erfolgen.



1

2

3

4

5

6

7

8

9

10

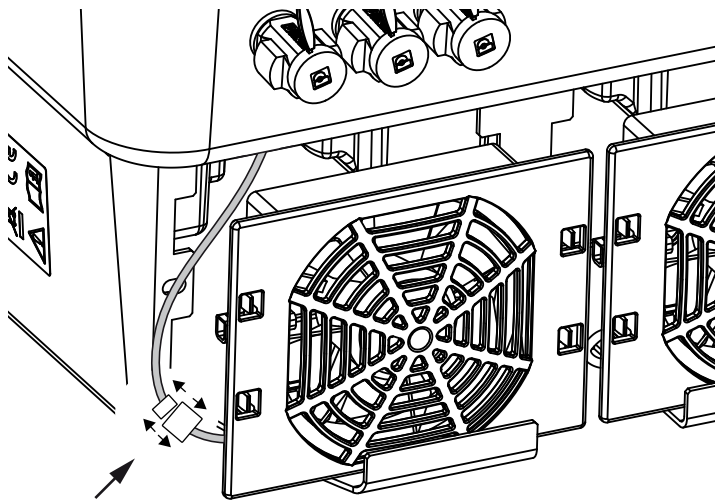
11

12

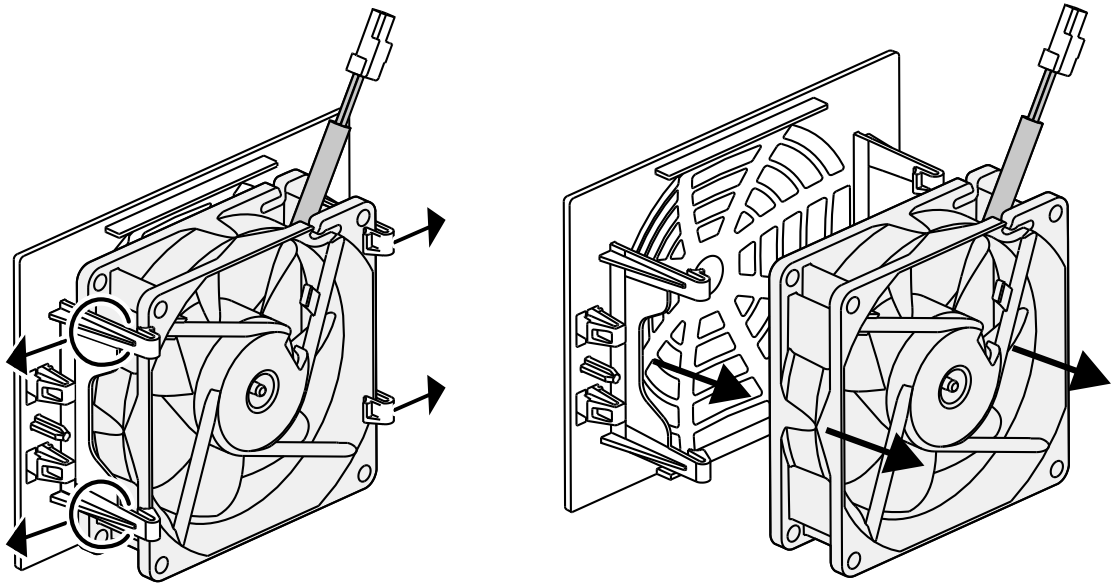
13

14

15



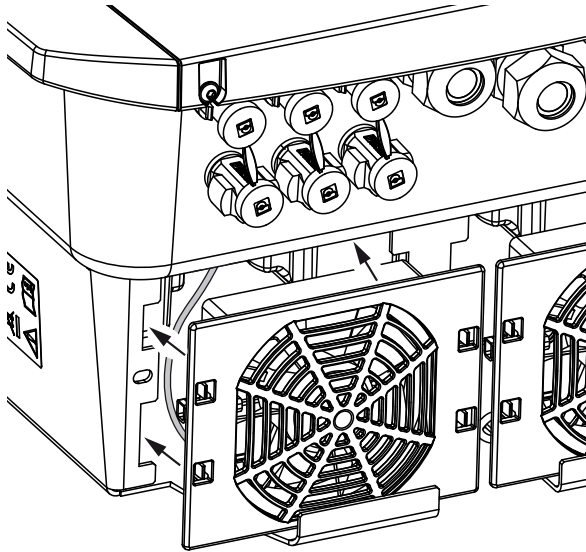
5. Der Lüfter kann zusätzlich noch vom Lüftergitter abgezogen werden. Dazu Befestigungslaschen leicht nach außen drücken und Lüfter abziehen.



6. Lüfter und Gehäuseöffnung mit einem weichen Pinsel reinigen.
7. Beim Einbau des Lüfters auf folgende Punkte achten:
- Der Lüfter wurde richtig in den Lüfterrahmen eingebaut (Luftstromrichtung).
 - Das Kabel weist in das Gehäuse.
 - Das Kabel des Lüfters wird nicht eingeklemmt.

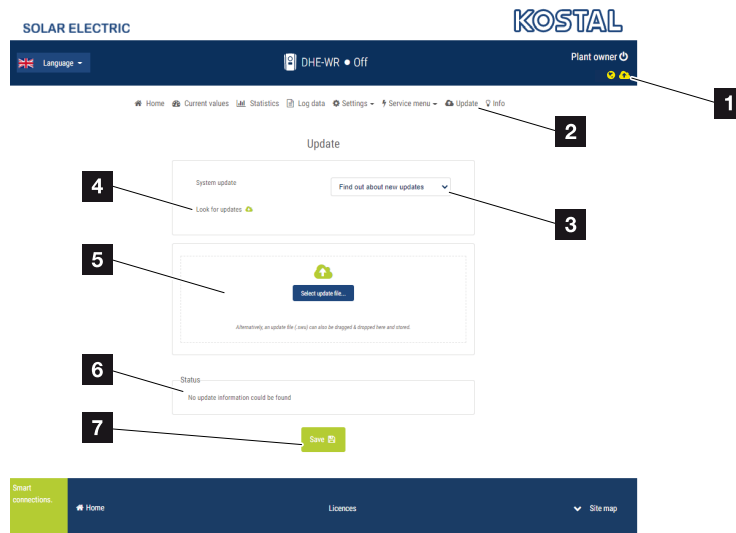
**!** INFO

Beim Einbau des Lüfters darauf achten, dass die Kabel so verlegt werden, dass diese nicht in den Lüfter gelangen. Ansonsten kann es zum Ausfall des Lüfters oder zu Geräuschen kommen.



8. Lüfterkabel wieder anschließen und Lüfter in das Gehäuse einsetzen. Beim ersten Einschalten überprüfen, ob die Luft vom Lüfter nach innen gezogen wird.
9. Wechselrichter in Betrieb nehmen **Wechselrichter einschalten, Page 95.**
- ✓ Lüfterreinigung durchgeführt.

12.4 Software aktualisieren



- 1 Software-Update-Symbol gelb: Ein Update steht zur Verfügung
- 2 Update-Menü aufrufen
- 3 Updatemethode konfigurieren:
Manuelle Updates, über Updates informieren oder ***automatische Updates***
- 4 Nach Updates im Internet suchen
- 5 Manuelle Installation über lokale Updatedatei
- 6 Statuszeile
- 7 Einstellungen speichern oder Software-Update ausführen

Steht eine neue Software für den Wechselrichter zur Verfügung, kann diese über den Menüpunkt „Update“ auf dem Wechselrichter aktualisiert werden. Dabei werden die Software und die Benutzeroberfläche des Smart Communication Boards auf den neuesten Stand gebracht.



Updatemethoden

Sollte ein Software-Update zur Verfügung stehen, kann dieses über drei Methoden im Wechselrichter aktualisiert werden.

Unter **Update** > **Systemaktualisierung** können Sie zwischen diesen drei Updatemethoden auswählen. Anschließend muss die Auswahl über die Schaltfläche „Speichern“ bestätigt werden.

Manuelle Updates

Die Aktualisierung des Wechselrichters wird manuell durchgeführt. Informationen dazu finden unter „Manuelles Update durchführen“.

Über neue Updates informieren

(Wechselrichter muss mit dem Internet verbunden sein.)

Der Wechselrichter prüft in regelmäßigen Abständen, ob ein Software-Update zur Verfügung steht. Ob dies der Fall ist, erkennen Sie am Symbol (1) in der Kopfzeile.



1 Gelb: Es steht ein Software-Update zur Verfügung.

Grau: Es steht kein Software-Update zur Verfügung.

Die Aktualisierung des Wechselrichters kann im Menü **Update** über die Schaltfläche **Ausführen** gestartet werden.

Automatische Updates (empfohlen)


(Wechselrichter muss mit dem Internet verbunden sein.)

In diesem Fall wird ein neues Software-Update auf dem Wechselrichter installiert, sobald es zur Verfügung steht.



Manuelles Update durchführen

Der Wechselrichter kann ganz einfach über den Webserver aktualisiert werden.

1. Rufen Sie den Webserver auf.  **Den Webserver aufrufen, Page 138**
2. Wählen Sie den Menüpunkt **Update** aus.
3. Wenn der Wechselrichter mit dem Internet verbunden ist, nutzen Sie die Funktion **Nach Updates suchen**.
Hat der Wechselrichter keine Verbindung zum Internet, laden Sie das Update für den Wechselrichter von der Internetseite des Herstellers auf Ihren Computer herunter. Drücken Sie auf die Schaltfläche **Uploaddatei auswählen** und wählen Sie die Aktualisierungsdatei (*.swu) auf dem Computer aus oder ziehen Sie die Aktualisierungsdatei in das Feld.



INFO

Das aktuellste Update finden Sie im Downloadbereich zum Produkt auf unserer Homepage unter www.kostal-solar-electric.com.

4. Starten Sie die Installation über **Ausführen**.
→ Der Wechselrichter erkennt die Aktualisierungsdatei und startet die Installation.
5. Wenn Sie das Software-Update installieren möchten, bestätigen Sie die Frage mit **OK**.
→ Das Software-Update wird auf dem Wechselrichter installiert. Nach der Installation des Software-Updates wird der Wechselrichter neu gestartet. Der Neustart kann bis zu 10 Minuten dauern. Nach der Aktualisierung wird die erfolgreiche Installation am Display des Wechselrichters angezeigt.



INFO

Nach einem erfolgreichen Software-Update geht der Wechselrichter automatisch wieder in den Einspeisebetrieb über.

6. Am Wechselrichter oder Webserver kann nach erfolgreicher Installation des Software-Updates die aktuelle Version der Software abgefragt werden.
Dazu folgenden Menüpunkt im Wechselrichter aufrufen: **Einstellungen/Information** > **Geräteinformation** oder im Webserver unter dem Menüpunkt **Info**.
✓ Das Update wurde installiert.



12.5 Ereigniscodes

Tritt ein Ereignis gelegentlich oder kurzzeitig auf und geht das Gerät wieder in Betrieb, dann besteht kein Handlungsbedarf. Sollte ein Ereignis dauerhaft anstehen bzw. sich häufig wiederholen, muss die Ursache ermittelt und behoben werden.

Eine Liste mit den aktuellen Ereigniscodes und Maßnahmen finden Sie im Dokument **Ereignisliste/Eventlist**, welches im Downloadbereich zu Ihrem Produkt zu finden ist.



13. Technische Daten

| | |
|-----------------------------|-----|
| 13.1 Technische Daten | 229 |
| 13.2 Blockschaltbild..... | 235 |



1

2

3

4

5

6

7

8

9

10

11

12

13

14

15

13.1 Technische Daten

Technische Änderungen und Irrtümer vorbehalten.

Aktuelle Informationen finden Sie unter www.kostal-solar-electric.com

| Hybridwechselrichter | | PLENTICORE plus G2 | | | | | |
|---|---------|--------------------|------------------|------------------|------------------|------------------|------------------|
| Leistungsklasse | | 3,0 | 4,2 | 5,5 | 7,0 | 8,5 | 10 |
| Eingangsseite (DC) | Einheit | 3,0 | 4,2 | 5,5 | 7,0 | 8,5 | 10 |
| Max. PV-Leistung ($\cos(\phi)=1$) | kWp | 4,5 | 6,3 | 8,25 | 10,5 | 12,75 | 15 |
| Max. PV-Leistung pro DC-Eingang | kWp | 6,5 | 6,5 | 6,5 | 6,5 | 6,5 | 6,5 |
| Nominale DC-Leistung | kW | 3,09 | 4,33 | 5,67 | 7,22 | 8,76 | 10,31 |
| Bemessungseingangsspannung ($U_{dc,r}$) | V | 570 | 570 | 570 | 570 | 570 | 570 |
| Start-Eingangsspannung ($U_{dc,start}$) | V | 150 | 150 | 150 | 150 | 150 | 150 |
| Eingangsspannungsbereich ($U_{dc,min}$) | V | 120 | 120 | 120 | 120 | 120 | 120 |
| Eingangsspannungsbereich ($U_{dc,max}$) | V | 1000 | 1000 | 1000 | 1000 | 1000 | 1000 |
| MPP-Arbeitsspannungsbereich ($U_{mpp,workmin}$) | V | 120 ⁷ | 120 ⁷ | 120 ⁷ | 120 ⁷ | 120 ⁷ | 120 ⁷ |
| MPP-Arbeitsspannungsbereich ($U_{mpp,workmax}$) | V | 720 ⁷ | 720 ⁷ | 720 ⁷ | 720 ⁷ | 720 ⁷ | 720 ⁷ |
| Max. Arbeitsspannung ($U_{dc,workmax}$) | V | 900 | 900 | 900 | 900 | 900 | 900 |
| Max. Eingangsstrom ($I_{dc,max}$) pro DC-Eingang | A | 13 | 13 | 13 | 13 | 13 | 13 |
| Max. PV-Kurzschlussstrom ($I_{sc,pv}$) pro DC-Eingang | A | 16,25 | 16,25 | 16,25 | 16,25 | 16,25 | 16,25 |
| Anzahl DC-Eingänge | | 3 | 3 | 3 | 3 | 3 | 3 |
| Anzahl DC-Eingänge Batterie (optional) | | 1 | 1 | 1 | 1 | 1 | 1 |

⁷ MPP-Bereich 120 V...180 V (bei eingeschränktem Strom von 9,5 bis 13 A) bis 680 V...720 V (bei eingeschränktem Strom von 11 A). Eine detaillierte Auslegung sollte über die Anwendersoftware KOSTAL Solar Plan erfolgen.

| Eingangsseite (DC) | Einheit | 3,0 | 4,2 | 5,5 | 7,0 | 8,5 | 10 |
|---------------------------------|---------|-----|-----|-----|-----|-----|----|
| Anzahl unabhängiger MPP-Tracker | | 3 | 3 | 3 | 3 | 3 | 3 |

| Eingangsseite (DC 3 – Batterieeingang) | Einheit | 3,0 | 4,2 | 5,5 | 7,0 | 8,5 | 10 |
|---|---------|------------------|------------------|------------------|------------------|------------------|------------------|
| Arbeitsspannungsbereich Batterieeingang (U _{dc,workbatmin}) | V | 120 ⁷ | 120 ⁷ | 120 ⁷ | 120 ⁷ | 120 ⁷ | 120 ⁷ |
| Arbeitsspannungsbereich Batterieeingang (U _{dc,workbatmax}) | V | 650 | 650 | 650 | 650 | 650 | 650 |
| Max. Ladestrom/Entladestrom Batterieeingang | A | 13/13 | 13/13 | 13/13 | 13/13 | 13/13 | 13/13 |

| Ausgangsseite (AC) | Einheit | 3,0 | 4,2 | 5,5 | 7,0 | 8,5 | 10 |
|---|---------|----------------|----------------|----------------|----------------|----------------|----------------|
| Bemessungsleistung, cos(φ)=1 (P _{ac,r}) | kW | 3 | 4,2 | 5,5 | 7 | 8,5 | 10 |
| Ausgangsscheinleistung (S _{ac,nom} , S _{ac,max}) | kVA | 3 | 4,2 | 5,5 | 7 | 8,5 | 10 |
| Min. Ausgangsspannung (U _{ac,min}) | V | 320 | 320 | 320 | 320 | 320 | 320 |
| Max. Ausgangsspannung (U _{ac,max}) | V | 500 | 500 | 500 | 500 | 500 | 500 |
| Bemessungsausgangsstrom (I _{ac,r}) | A | 4,33 | 6,06 | 7,94 | 10,1 | 12,27 | 14,43 |
| Max. Ausgangsstrom (I _{ac,max}) | A | 4,81 | 6,74 | 8,82 | 11,23 | 13,63 | 16,04 |
| Einschaltstrom (I _{inrush}) | A | 2,46 | 2,46 | 2,46 | 6,72 | 6,72 | 6,72 |
| Kurzschlussstrom (Peak/RMS) | A | 6,8 / 4,8 | 9,5 / 6,7 | 12,5 / 8,8 | 15,9 / 11,2 | 19,3 / 13,6 | 22,8 / 16,1 |
| Anzahl Einspeisephasen | | 3 | 3 | 3 | 3 | 3 | 3 |
| Netzanschluss | | 3N~, AC, 400 V | 3N~, AC, 400 V | 3N~, AC, 400 V | 3N~, AC, 400 V | 3N~, AC, 400 V | 3N~, AC, 400 V |
| Bemessungsfrequenz (f _r) | Hz | 50 | 50 | 50 | 50 | 50 | 50 |
| Netzfrequenz (f _{min} /f _{max}) | Hz | 47/53 | 47/53 | 47/53 | 47/53 | 47/53 | 47/53 |



1

2

3

4

5

6

7

8

9

10

11

12

13

14

15

| Ausgangsseite (AC) | Einheit | 3,0 | 4,2 | 5,5 | 7,0 | 8,5 | 10 |
|---|---------|---------|---------|---------|---------|---------|---------|
| Einstellbereich des Leistungsfaktors ($\cos[\phi, \text{adj}]$) | | 0,8...1 | 0,8...1 | 0,8...1 | 0,8...1 | 0,8...1 | 0,8...1 |
| Leistungsfaktor bei Bemessungsleistung ($\cos[\phi_{ac}, r]$) | | 1 | 1 | 1 | 1 | 1 | 1 |
| Max. Klirrfaktor | % | 3 | 3 | 3 | 3 | 3 | 3 |

| Geräteigenschaften | Einheit | 3,0 | 4,2 | 5,5 | 7,0 | 8,5 | 10 |
|--------------------|---------|-----|-----|-----|-----|-----|-----|
| Standby | W | 7,9 | 7,9 | 7,9 | 7,9 | 7,9 | 7,9 |

| Wirkungsgrad | Einheit | 3,0 | 4,2 | 5,5 | 7,0 | 8,5 | 10 |
|----------------------------|---------|------|------|------|------|------|------|
| Max. Wirkungsgrad | % | 97,1 | 97,1 | 97,1 | 97,2 | 97,2 | 97,2 |
| Europäischer Wirkungsgrad | % | 95,3 | 95,5 | 96,2 | 96,5 | 96,5 | 96,5 |
| MPP-Anpassungswirkungsgrad | % | 99,9 | 99,9 | 99,9 | 99,9 | 99,9 | 99,9 |

| Systemdaten | Einheit | 3,0 | 4,2 | 5,5 | 7,0 | 8,5 | 10 |
|---|---------|------|------|------|------|------|------|
| Topologie: Ohne galvanische Trennung – trafoles | | ja | ja | ja | ja | ja | ja |
| Schutzart nach IEC 60529 | | IP65 | IP65 | IP65 | IP65 | IP65 | IP65 |
| Schutzklasse nach IEC 62103 | | I | I | I | I | I | I |
| Überspannungskategorie nach IEC 60664-1 Eingangsseite (DC) ⁸ | | II | II | II | II | II | II |
| Überspannungskategorie nach IEC 60664-1 Ausgangsseite (AC) ⁹ | | III | III | III | III | III | III |

⁸ Überspannungskategorie II (DC-Eingang): Das Gerät ist zum Anschluss an PV-Strings geeignet. Durch lange Zuleitungen im Freien oder durch eine Blitzschutzanlage im Bereich der PV-Anlage können Blitzschutz- oder Überspannungsschutzgeräte notwendig werden.

⁹ Überspannungskategorie III (AC-Ausgang): Das Gerät ist für den festen Anschluss in der Netzverteilung hinter dem Zähler und der Leitungsschutzsicherung geeignet. Wenn die Anschlussleitung über längere Strecken im Freien geführt wird, können Überspannungsschutzgeräte notwendig werden.

| Systemdaten | Einheit | 3,0 | 4,2 | 5,5 | 7,0 | 8,5 | 10 |
|---|-----------------|-----------|-----------|-----------|-----------|-----------|-----------|
| Verschmutzungsgrad ¹⁰ | | 4 | 4 | 4 | 4 | 4 | 4 |
| Umweltkategorie (Aufstellung im Freien) | | ja | ja | ja | ja | ja | ja |
| Umweltkategorie (Aufstellung in Innenräumen) | | ja | ja | ja | ja | ja | ja |
| UV-Beständigkeit | | ja | ja | ja | ja | ja | ja |
| Kabeldurchmesser AC-Anschlussleitung (min-max) | | 8...17 | 8...17 | 8...17 | 8...17 | 8...17 | 8...17 |
| Kabelquerschnitt AC-Anschlussleitung (min-max) | mm ² | 1,5...6 | 1,5...6 | 1,5...6 | 2,5...6 | 2,5...6 | 4...6 |
| Kabelquerschnitt PV-Anschlussleitung (min-max) | mm ² | 2,5...6 | 2,5...6 | 2,5...6 | 2,5...6 | 2,5...6 | 2,5...6 |
| Kabelquerschnitt Batterie-Anschlussleitung (min-max) | mm ² | 4...6 | 4...6 | 4...6 | 4...6 | 4...6 | 4...6 |
| Anzugsdrehmoment Schrauben Anschlussraum | Nm | 2 | 2 | 2 | 2 | 2 | 2 |
| Anzugsdrehmoment Schrauben Deckel | Nm | 1,5 | 1,5 | 1,5 | 1,5 | 1,5 | 1,5 |
| Max. Absicherung Ausgangsseite nach IEC 60898-1 | | B16 / C16 | B16 / C16 | B16 / C16 | B16 / C16 | B16 / C16 | B25 / C25 |
| Kompatibilität mit externen Fehlerstromschutzeinrichtungen | | RCD Typ A | RCD Typ A | RCD Typ A | RCD Typ A | RCD Typ A | RCD Typ A |
| Personenschutz intern nach EN 62109-2 | | ja | ja | ja | ja | ja | ja |
| Selbsttätige Freischaltstelle nach VDE V 0126-1-1 ¹¹ | | ja | ja | ja | ja | ja | ja |
| Elektronische DC-Freischaltstelle integriert | | ja | ja | ja | ja | ja | ja |
| Verpolschutz DC-seitig | | ja | ja | ja | ja | ja | ja |

¹⁰ Verschmutzungsgrad 4: Die Verschmutzung führt zu beständiger Leitfähigkeit, z. B. durch leitfähigen Staub, Regen oder Schnee; in offenen Räumen oder im Freien.

¹¹ Selbsttätige Freischaltstelle gemäß VDE V 0126-1-1, für Österreich: Der Wechselrichter ist „mit selbsttätiger Freischaltstelle gemäß ÖVE/ÖNORM E 8001-4-712“ ausgestattet.

| Systemdaten | Einheit | 3,0 | 4,2 | 5,5 | 7,0 | 8,5 | 10 |
|--|-------------------|-----------------------|-----------------------|-----------------------|-----------------------|-----------------------|-----------------------|
| Höhe/Breite/Tiefe | mm | 563 / 405 / 233 | 563 / 405 / 233 | 563 / 405 / 233 | 563 / 405 / 233 | 563 / 405 / 233 | 563 / 405 / 233 |
| Gewicht | kg | 19,6 | 19,6 | 19,6 | 21,6 | 21,6 | 21,6 |
| Kühlprinzip – geregelte Lüfter | | ja | ja | ja | ja | ja | ja |
| Max. Luftdurchsatz | m ³ /h | 184 | 184 | 184 | 184 | 184 | 184 |
| Geräuschemission (typisch) ¹² | dB(A) | 39 | 39 | 39 | 39 | 39 | 39 |
| Umgebungstemperatur | °C | -20 ... 60 | -20 ... 60 | -20 ... 60 | -20 ... 60 | -20 ... 60 | -20 ... 60 |
| Max. Betriebshöhe ü. NN | m | 2000 | 2000 | 2000 | 2000 | 2000 | 2000 |
| Relative Luftfeuchte | % | 4 ... 100 | 4 ... 100 | 4 ... 100 | 4 ... 100 | 4 ... 100 | 4 ... 100 |
| Anschlussstechnik DC-seitig – SUNCLIX-Stecker | | ja | ja | ja | ja | ja | ja |
| Anschlussstechnik AC-seitig – Federzugklemmleiste | | ja | ja | ja | ja | ja | ja |
| Anschlussstechnik Schnittstellen – Push-in-Klemmen | | ja | ja | ja | ja | ja | ja |

| Schnittstellen | Einheit | 3,0 | 4,2 | 5,5 | 7,0 | 8,5 | 10 |
|---|---------|-----|-----|-----|-----|-----|----|
| Ethernet LAN (RJ45 / 100 Mbit/s) | | 2 | 2 | 2 | 2 | 2 | 2 |
| WLAN (2,4 GHz [802.11 b/g/n]) | | ja | ja | ja | ja | ja | ja |
| RS485 / CAN (für Kommunikation Batterie) | | 1 | 1 | 1 | 1 | 1 | 1 |
| Anschluss Energiezähler zur Energieerfassung (Modbus RTU) | | 1 | 1 | 1 | 1 | 1 | 1 |
| Digitale Eingänge (z. B. für Rundsteuerempfänger oder externe Batteriesteuerung, CEI, OVP-Auswertung) | | ja | ja | ja | ja | ja | ja |

¹² Gemessen unter Nennleistung bei einer Umgebungstemperatur von 23 °C. Bei ungünstiger Stringverschaltung oder höherer Umgebungstemperatur kann die Geräuschemission bis zu 48 dB(A) betragen.



1

2

3

4

5

6

7

8

9

10

11

12

13

14

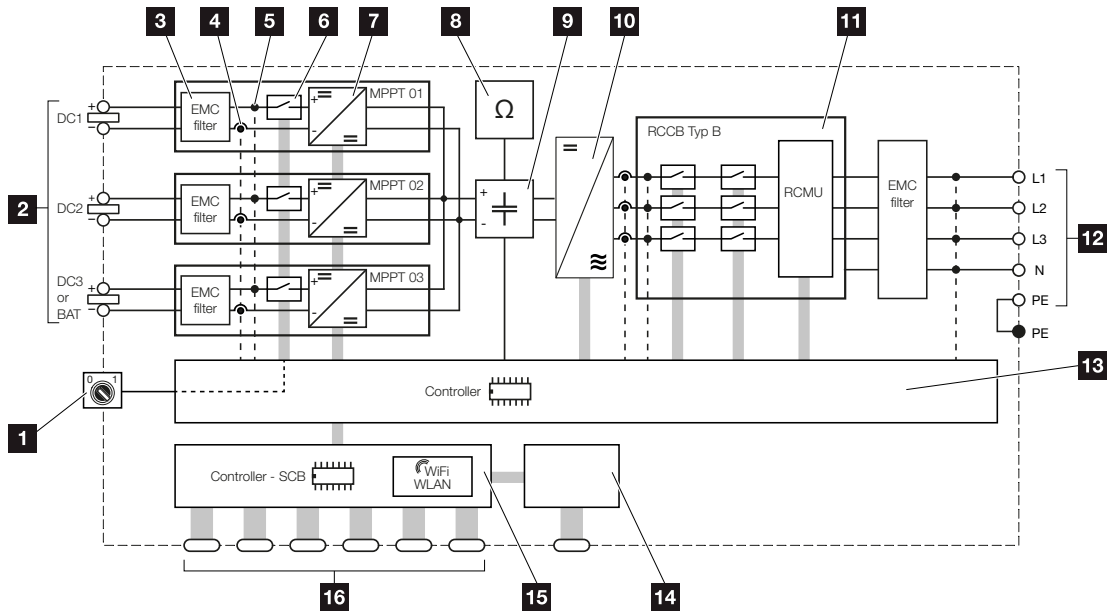
15

| Schnittstellen | Einheit | 3,0 | 4,2 | 5,5 | 7,0 | 8,5 | 10 |
|--|---------|------------------|------------------|------------------|------------------|------------------|------------------|
| Digitale Ausgänge (z. B. für Eigenverbrauchssteuerung) | | 4 (24 V, 100 mA) | 4 (24 V, 100 mA) | 4 (24 V, 100 mA) | 4 (24 V, 100 mA) | 4 (24 V, 100 mA) | 4 (24 V, 100 mA) |
| Webserver (User Interface) | | ja | ja | ja | ja | ja | ja |

Richtlinien/Zertifizierung

CE, GS, CEI 0-21, C10/11, EN 62109-1, EN 62109-2, EN 60529, EN 50438*, EN 50549-1*, NA/EEA, G98, G99, EIFS2018, IEC 61727, IEC 62116, RD 1699, RD 647, RFG, TF3.3.1, TOR Erzeuger, UNE 206006, UNE 206007-1, VDE 0126-1-1, VDE-AR-N 4105, VJV2018 (* gilt nicht für alle nationalen Anhänge)

13.2 Blockschaltbild



- 1 DC-Schalter
- 2 DC-Eingang
- 3 Filter elektromagnetische Verträglichkeit (EMV)
- 4 Messpunkt Strom
- 5 Messpunkt Spannung
- 6 Elektronische DC-Freischaltstelle
- 7 DC-Steller
- 8 Isolationsüberwachung
- 9 Zwischenkreis
- 10 Wechselrichterbrücke
- 11 Netzüberwachung und -abschaltung
- 12 3-phasiger AC-Ausgang
- 13 Systemsteuerung mit MPP-Tracker
- 14 Anzeige/Display
- 15 Smart Communication Board (SCB)
- 16 Schnittstellen (z. B. Ethernet, USB, Energiezähler)



14. Zubehör

| | | |
|------|---|-----|
| 14.1 | KOSTAL Solar Portal..... | 237 |
| 14.2 | KOSTAL Solar App | 238 |
| 14.3 | Auslegungssoftware KOSTAL Solar Plan..... | 239 |
| 14.4 | Batterieanschluss aktivieren | 240 |



14.1 KOSTAL Solar Portal

Das KOSTAL Solar Portal bietet die Möglichkeit, den Betrieb der Wechselrichter über das Internet zu überwachen. Somit schützt es Ihre Investition in eine PV-Anlage vor Ertragsausfällen, z. B. durch die aktive Alarmierung im Ereignisfall per E-Mail.

Die Anmeldung zum KOSTAL Solar Portal erfolgt kostenfrei unter www.kostal-solar-portal.com.

Die Funktionen sind:

- Weltweiter Portalzugang über das Internet
- Grafische Darstellung der Leistungs- und Ertragsdaten
- Visualisierung und Sensibilisierung zur Eigenverbrauchsoptimierung
- Benachrichtigung über Ereignisse per E-Mail
- Datenexport
- Sensorauswertung
- Anzeige und Nachweis einer möglichen Wirkleistungsreduzierung durch den Netzbetreiber
- Logdatenspeicherung zur langfristigen und sicheren Überwachung Ihrer PV-Anlage
- Bereitstellung von Anlagendaten für die KOSTAL Solar App

Weitere Informationen zu diesem Produkt finden Sie auf unserer Internetseite www.kostal-solar-electric.com unter der Rubrik **Produkte** > **Monitoring-Software** > **KOSTAL Solar Portal**.





1

2

3

4

5

6

7

8

9

10

11

12

13

14

15

14.2 KOSTAL Solar App

Die kostenlose KOSTAL Solar App bietet Ihnen ein professionelles Monitoring Ihrer Photovoltaikanlage. Über die KOSTAL Solar App können Sie alle Funktionen bequem und einfach über Ihr Smartphone oder Tablet zu jeder Zeit abrufen.

Für die Einrichtung und Nutzung der App benötigen Sie einen Zugang zum KOSTAL Solar Portal und einen dort eingerichteten Wechselrichter. Für den Login der App werden dieselben Zugangsdaten wie auch für das KOSTAL Solar Portal benötigt.

Mit der KOSTAL Solar App können Sie ihre Photovoltaikanlage ganz bequem von unterwegs oder von zu Hause aus überwachen und sich relevante Anlagendaten anzeigen lassen. Sie haben die Möglichkeit, die Verbrauchs- und Erzeugungsdaten über verschiedene Zeiträume wie Tag, Woche, Monat und Jahr sowie die historischen Daten Ihrer Photovoltaikanlage abzurufen. Somit sind Sie mit der KOSTAL Solar App immer auf dem neuesten Stand.

Laden Sie sich jetzt die kostenlose KOSTAL Solar App herunter und profitieren Sie von den neuen und erweiterten Funktionalitäten.

Weitere Informationen zu diesem Produkt finden Sie auf unserer Internetseite www.kostal-solar-electric.com unter der Rubrik **Produkte** > **Monitoring-Software** > **KOSTAL Solar App**.



KOSTAL Solar App





14.3 Auslegungssoftware KOSTAL Solar Plan

Mit unserer kostenlosen Software KOSTAL Solar Plan erleichtern wir Ihnen die Wechselrichterauslegung.

Einfach die Anlagendaten und individuellen Kundendaten eingeben und Sie erhalten eine Empfehlung für einen KOSTAL Solarwechselrichter, der auf die geplante Solaranlage abgestimmt ist. Hierbei werden alle KOSTAL Solarwechselrichter berücksichtigt. Zudem werden der Stromverbrauch des Kunden betrachtet und mit Hilfe von Standard-Lastprofilen der mögliche Eigenverbrauch und die potenziellen Autarkiequoten angezeigt.

Eigenverbrauch und Autarkiepotenziale werden aufgezeigt.

Folgende Bereiche der Wechselrichterauslegung stehen Ihnen im KOSTAL Solar Plan zur Verfügung:

- **Schnellauslegung**

Manuelle Wechselrichterauslegung unter Berücksichtigung der Wechselrichter-Spezifikationen.

- **Auslegung**

Automatische PV-Wechselrichterauslegung mit möglicher Berücksichtigung des Stromverbrauches.

- **Speicherauslegung**

Automatische Hybrid-/Speicherwechselrichterauslegung mit möglicher Berücksichtigung des Stromverbrauches.

Neben der verbesserten Wechselrichterauslegung unterstützt KOSTAL Solar Plan auch die Angebotserstellung. So können die eingegebenen technischen Daten um Kunden-, Projekt- und Installateurdaten erweitert und als Übersicht im PDF-Format dem Angebot beigefügt werden. Darüber hinaus ist es möglich, die Planung auch in einer Projektdatei zu speichern und ggf. zu bearbeiten.

Weitere Informationen zu diesem Produkt finden Sie auf unserer Internetseite www.kostal-solar-electric.com unter der Rubrik *Installateurportal*.



KOSTAL Solar Plan



14.4 Batterieanschluss aktivieren

Für den Wechselrichter besteht die Möglichkeit, den dritten PV-Eingang (DC3) als Anschluss für einen Batteriespeicher freizuschalten. Dazu können Sie über unseren KOSTAL Solar Webshop einen „Aktivierungscode Batterie“ erwerben, den Sie im Wechselrichter eingeben. Anschließend können Sie den dritten PV-Eingang zum Anschluss einer Batterie verwenden.

Weitere Informationen zu diesem Produkt finden Sie auf unserer Internetseite www.kostal-solar-electric.com.

Eine Liste der freigegebenen Batterien finden Sie im Downloadbereich zum Wechselrichter. Bei weiteren Fragen wenden Sie sich an unseren Vertrieb oder Ihren Servicepartner.

- Aktivierungscode Batterie über KOSTAL Solar Webshop erwerben.
- Aktivierungscode Batterie im Wechselrichter oder über den Webserver eingeben.
- Batterie am dritten PV-Eingang (DC3) des Wechselrichters anschließen. **☑ Batterie anschließen, Page 72**
- Im Webserver die Einstellungen zur Batterie vornehmen.



15. Anhang

| | | |
|------|---------------------------------------|-----|
| 15.1 | Typenschild..... | 242 |
| 15.2 | Garantie und Service..... | 244 |
| 15.3 | Übergabe an den Betreiber | 245 |
| 15.4 | Außerbetriebnahme und Entsorgung..... | 246 |



1

2

3

4

5

6

7

8

9

10

11

12

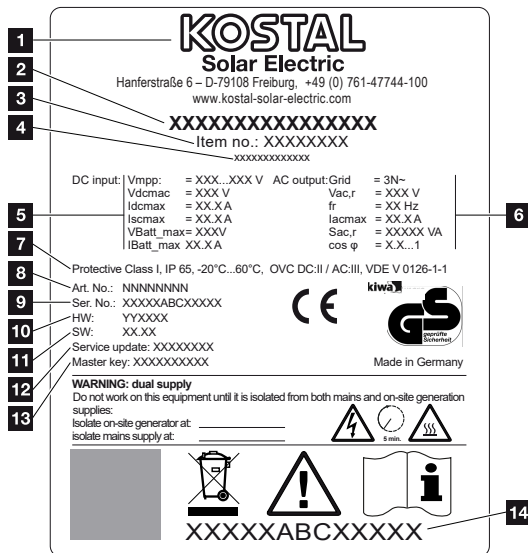
13

14

15

15.1 Typenschild

Auf dem Gerät befindet sich das Typenschild. Mit Hilfe des Typenschilds können Sie den Gerätetyp und die wichtigsten technischen Daten feststellen.



- 1 Name und Anschrift des Herstellers
- 2 Gerätetyp
- 3 Artikelnummer
- 4 Zusatzbezeichnung (z. B. Servicegerät)
- 5 Angaben zum DC-Eingang:
 - MPP-Regelbereich
 - max. DC-Eingangsspannung
 - max. DC-Eingangsstrom
 - max. DC-Kurzschlussstrom
 - max. DC-Batterieeingangsspannung
 - max. DC-Batterieeingangsstrom
- 6 Angaben zum AC-Ausgang:
 - Anzahl Einspeisephasen
 - Ausgangsspannung (nominal)
 - Netzfrequenz
 - max. AC-Ausgangsstrom
 - max. AC-Leistung
 - Einstellbereich Leistungsfaktor
- 7 Schutzklasse nach IEC 62103, Schutzart, Umgebungstemperaturbereich, Überspannungskategorie, Anforderungen, denen die eingebaute Netzüberwachung entspricht
- 8 Interne Artikelnummer



1

2

3

4

5

6

7

8

9

10

11

12

13

14

15

- 9 Seriennummer
- 10 Versionsnummer der Hardware
- 11 Versionsnummer der Software
- 12 Datum des letzten Updates (nur bei Servicegeräten)
- 13 Master-Key-Passwort für Webserver-Login Installateur
- 14 Abziehbares Garantietikett



15.2 Garantie und Service

Informationen zu den Service- und Garantiebedingungen finden Sie im Downloadbereich zum Produkt unter www.kostal-solar-electric.com.

Für Serviceinformationen und eine eventuelle Nachlieferung von Teilen benötigen wir von Ihnen den Gerätetyp und die Seriennummer. Sie finden diese Angaben auf dem Typenschild an der Außenseite des Gehäuses.

Wenn Sie technische Fragen haben, rufen Sie einfach unsere Service-Hotline an:

- Deutschland und andere Länder (Sprache: Deutsch, Englisch):
+49 (0)761 477 44-222
- Schweiz:
+41 32 5800 225
- Frankreich, Belgien, Luxemburg:
+33 16138 4117
- Griechenland:
+30 2310 477 555
- Italien:
+39 011 97 82 420
- Polen:
+48 22 153 14 98
- Spanien, Portugal (Sprache: Spanisch, Englisch):
+34 961 824 927

Ersatzteile

Sind für die Störungsbehebung Ersatz- oder Zubehörteile notwendig, verwenden Sie ausschließlich Original-Ersatz- und -Zubehörteile, die vom Hersteller hergestellt und/oder freigegeben sind.



15.3 Übergabe an den Betreiber

Nach erfolgreicher Montage und Inbetriebnahme sind alle Unterlagen dem Betreiber zu übergeben.

Weisen Sie den Betreiber in die Nutzung der PV-Anlage und des Wechselrichters ein.

Der Betreiber muss auf folgende Punkte hingewiesen werden:

- Position und Funktion des DC-Schalters
- Position und Funktion des AC-Leitungsschutzschalters
- Vorgehen beim Freischalten des Geräts
- Sicherheit beim Umgang mit dem Gerät
- Fachgerechtes Vorgehen bei Prüfung und Wartung des Gerätes
- Bedeutung der LEDs und der Displayanzeigen
- Ansprechpartner im Fall einer Störung
- Die Übergabe einer System- und Prüfdokumentation gemäß DIN EN 62446 (VDE 0126-23) (optional).



Lassen Sie sich als **Installateur und Inbetriebnehmer** die ordnungsgemäße Übergabe vom Betreiber mit Unterschrift bestätigen.

Lassen Sie sich als **Betreiber** die normgemäße und sichere Installation des Wechselrichters und der PV-Anlage vom Installateur und Inbetriebnehmer mit Unterschrift bestätigen.



15.4 Außerbetriebnahme und Entsorgung

Um den Wechselrichter zu demontieren, gehen Sie wie folgt vor:

1. Wechselrichter AC- und DC-seitig spannungsfrei schalten.  **Wechselrichter spannungsfrei schalten, Page 97** 



GEFAHR

Lebensgefahr durch Stromschlag und elektrische Entladung!

Gerät spannungsfrei schalten, gegen Wiedereinschalten sichern.  **Wechselrichter spannungsfrei schalten, Page 97**

2. Deckel des Wechselrichters öffnen.
 3. Klemmen und Kabelverschraubungen lösen.
 4. Alle DC-Leitungen, AC-Leitungen und Kommunikationsleitungen entfernen.
 5. Deckel des Wechselrichters schließen.
 6. Schraube an der Unterseite des Wechselrichters lösen.
 7. Schrauben an der Oberseite des Wechselrichters lösen.
 8. Wechselrichter von der Wand heben.
- ✓ Wechselrichter demontiert

Fachgerechte Entsorgung

Elektronische Geräte, die mit einer durchgestrichenen Abfalltonne gekennzeichnet sind, gehören nicht in den Hausmüll. Diese Geräte können kostenlos an Sammelstellen abgegeben werden.



Informieren Sie sich über die örtlichen Bestimmungen in Ihrem Land zur getrennten Sammlung elektrischer und elektronischer Geräte.

